

DZR 25/42 B



Krótki opis

Osiowy wentylator rurowy, DN 250, prąd trójfazowy, przełączalna liczba biegunów

Przykłady zastosowań

Układ wyciągu powietrza dla maszyn, Sala ekspozycyjna, Biuro mistrza, Warsztat, Zakład produkcyjny

Numer katalogowy

0086.0041

Dane Techniczne

| | |
|--|---|
| Wydajność powietrza | 1.100 m ³ /h / 2.100 m ³ /h |
| Prędkość obrotów | 1.425 1/min / 2.850 1/min |
| z możliwością regulacji obrotów | ✓ |
| Możliwość pracy nawrotnej | ✓ |
| Typ napięcia | Prąd zmienny trójfazowy |
| Napięcie znamionowe | 400 V |
| Częstotliwość sieci | 50 Hz |
| Wydajność nominalna | 30 W / 170 W |
| I _{Nom} | 0,1 A / 0,3 A |
| I _{Max} | 0,1 A / 0,33 A |
| Stopień ochrony | IP 55 |
| Klasa izolacji | B |
| Przełączalna liczba biegunów | ✓ |
| Liczba biegunów przy wysokiej prędkości obrotów | 2 |
| Liczba biegunów przy niskiej prędkości obrotów | 4 |
| Kabel zasilający | 5 x 1,5 mm ² |
| Pozycja montażowa | poziomo / pionowo |
| Materiał | Blacha stalowa, cynkowana |
| Ciężar | 8,2 kg |
| Ciężar z opakowaniem | 8,2 kg |
| Wielkość nominalna | 250 mm |
| Szerokość z opakowaniem | 420 mm |
| Wysokość z opakowaniem | 430 mm |
| Głębokość z opakowaniem | 330 mm |
| Temperatura powietrza przetwarzanego przy prądzie nominalnym | 60 °C |
| Temperatura powietrza przetwarzanego przy I _{Max} | 60 °C |
| Jednostka opakowaniowa | 1 sztuka |
| Asortyment | C |
| GTIN (EAN) | 4012799860419 |

DZR 25/42 B

Poziomy mocy akustycznej w paśmie oktawy

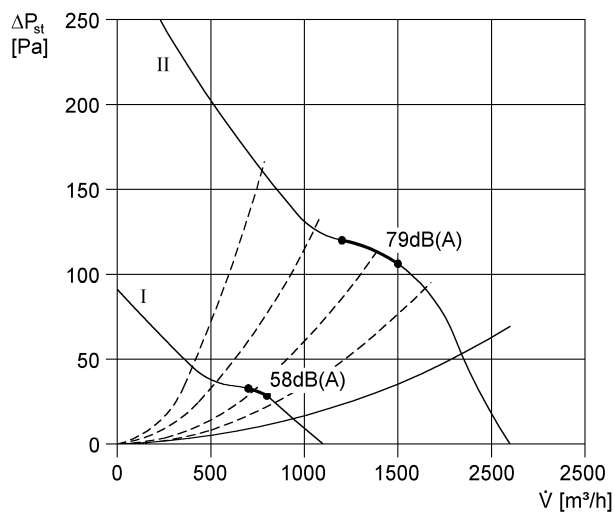
| | 63 Hz | 125 Hz | 250 Hz | 500 Hz | 1 kHz | 2 kHz | 4 kHz | 8 kHz | Ogółem |
|--|-------|--------|--------|--------|-------|-------|-------|-------|--------|
| L_{WA2}, ni- ski (dB(A)) | 19 | 35 | 44 | 44 | 48 | 47 | 43 | 35 | 53 |
| L_{WA2}, wyso- ki (dB(A)) | 36 | 44 | 53 | 61 | 68 | 64 | 60 | 53 | 71 |
| L_{WA5}, ni- ski (dB(A)) | 24 | 38 | 55 | 56 | 55 | 57 | 51 | 38 | 62 |
| L_{WA5}, wyso- ki (dB(A)) | 37 | 48 | 65 | 74 | 81 | 75 | 70 | 61 | 83 |
| L_{WA8}, ni- ski (dB(A)) | 28 | 41 | 52 | 61 | 59 | 60 | 54 | 45 | 66 |
| L_{WA8}, wyso- ki (dB(A)) | 49 | 52 | 68 | 80 | 82 | 80 | 76 | 70 | 86 |

L_{WA2}= Poziom mocy akustycznej obudowy w dB

L_{WA5}= Poziom mocy akustycznej wolnego wlotu w dB

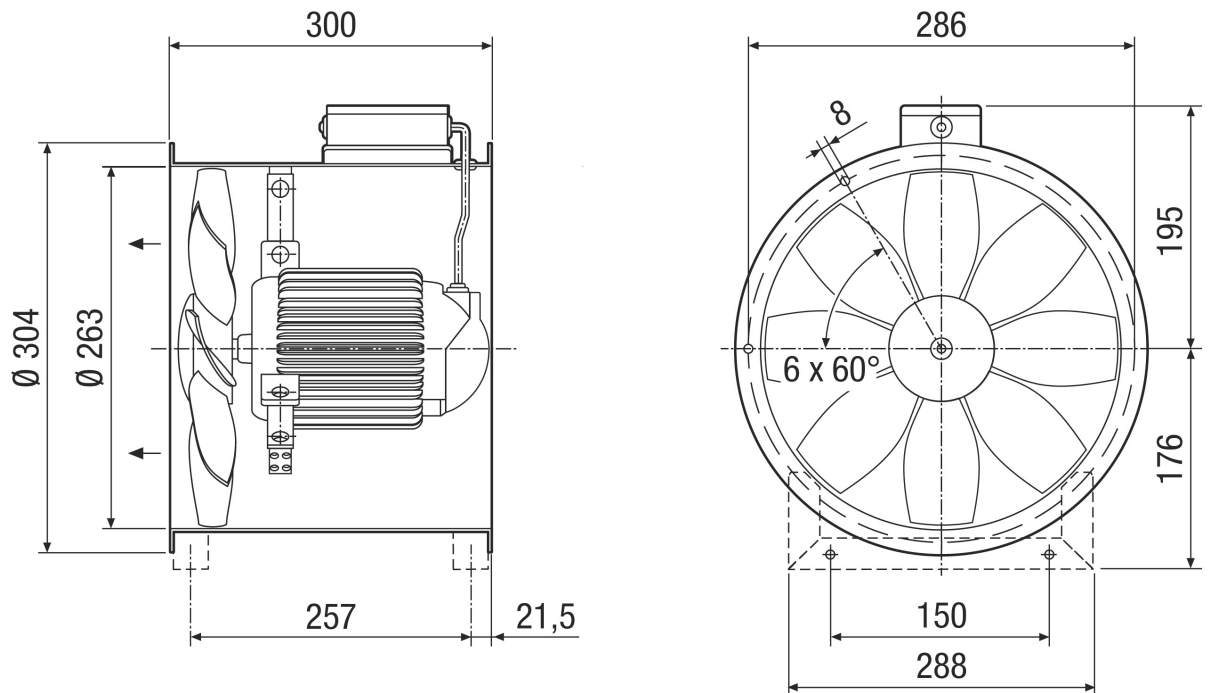
L_{WA8}= Poziom mocy akustycznej obudowy i wolnego wylotu w dB

Charakterystyka



DZR 25/42 B

Rysunek wymiarowy [mm]



Ilość otworów w kołnierzu: 6