

DZR 25/84 B



Krótki opis

Osiowy wentylator kanałowy, DN 250, prąd trójfazowy, z przełączanymi biegunami

Przykłady zastosowań

Układ wyciągu powietrza dla maszyn, Sala ekspozycyjna, Biuro mistrza, Warsztat, Zakład produkcyjny

Numer katalogowy

0086.0040

Dane Techniczne

Wydajność powietrza	500 m ³ /h / 1.100 m ³ /h
Prędkość obrotów	715 1/min / 1.425 1/min
Typ wirnika	osiowo
z możliwością regulacji obrotów	✓
Możliwość pracy nawrotnej	✓
Typ napięcia	Prąd zmienny trójfazowy
Napięcie znamionowe	400 V
Częstotliwość sieci	50 Hz
Wydajność nominalna	40 W / 80 W
I _{Nom}	0,1 A / 0,3 A
I _{Max}	0,1 A / 0,3 A
Stopień ochrony	IP 55
Klasa izolacji	B
Przełączalna liczba biegunów	✓
Liczba biegunów przy wysokiej prędkości obrotów	4
Liczba biegunów przy niskiej prędkości obrotów	8
Kabel zasilający	5 x 1,5 mm ²
Pozycja montażowa	poziomo / pionowo
Materiał	Blacha stalowa, cynkowana
Kolor	srebrny
Ciężar	7,27 kg
Ciężar z opakowaniem	8,1 kg
Wielkość nominalna	250 mm
Szerokość	304 mm
wysokość	372 mm
Głębokość	300 mm
Szerokość z opakowaniem	330 mm
Wysokość z opakowaniem	435 mm
Głębokość z opakowaniem	420 mm

DZR 25/84 B

Temperatura powietrza przetłaczanego przy prądzie nominalnym	-20 °C do 60 °C
Temperatura powietrza przetłaczanego przy I_{Max}	-20 °C do 60 °C
Jednostka opakowaniowa	1 sztuka
Asortyment	C
GTIN (EAN)	4012799860402

Poziomy mocy akustycznej w paśmie oktawy

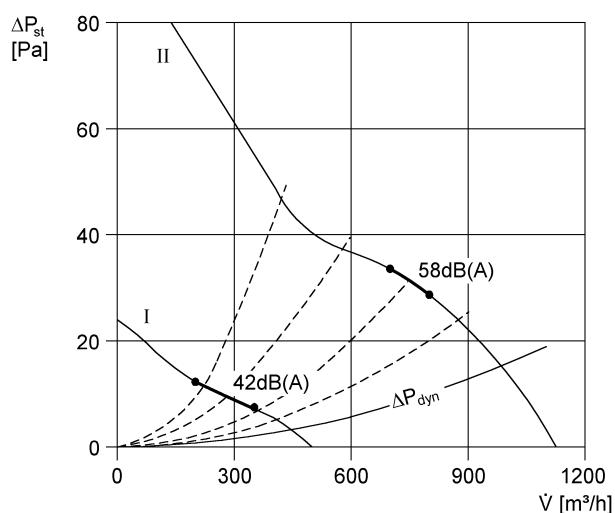
	63 Hz	125 Hz	250 Hz	500 Hz	1 kHz	2 kHz	4 kHz	8 kHz	Ogółem
L_{WA2}, ni- ski (dB(A))	11	33	35	28	33	34	26	21	41
L_{WA2}, wyso- ki (dB(A))	20	35	48	44	48	48	43	34	54
L_{WA5}, ni- ski (dB(A))	15	34	43	37	38	38	29	21	46
L_{WA5}, wyso- ki (dB(A))	24	38	56	56	55	57	51	38	62
L_{WA8}, ni- ski (dB(A))	19	32	38	42	40	38	28	19	46
L_{WA8}, wyso- ki (dB(A))	30	40	53	62	60	60	55	48	66

L_{WA2}= Poziom mocy akustycznej obudowy w dB

L_{WA5}= Poziom mocy akustycznej wolnego wlotu w dB

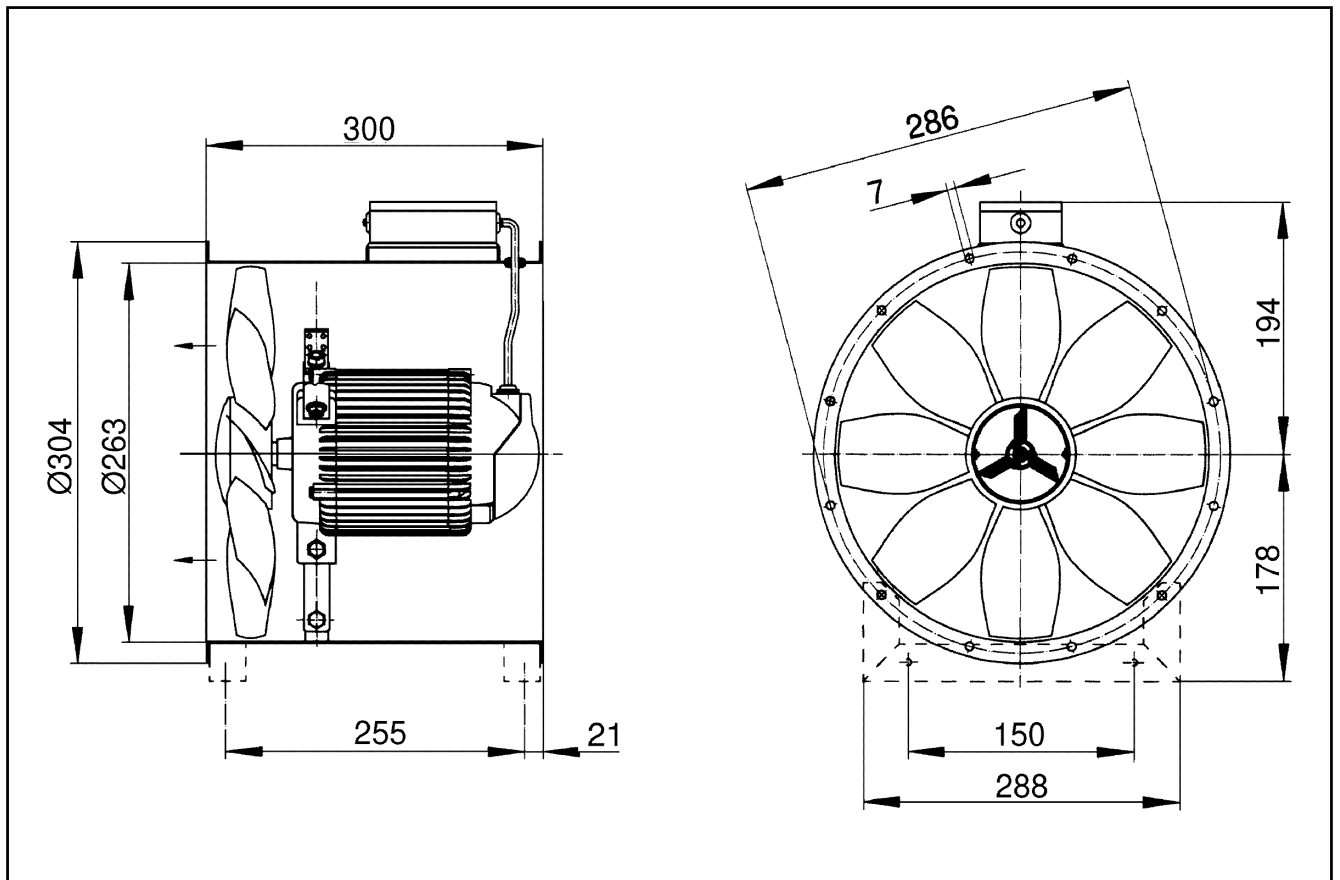
L_{WA8}= Poziom mocy akustycznej obudowy i wolnego wylotu w dB

Charakterystyka



DZR 25/84 B

Rysunek wymiarowy [mm]



Ilość otworów w kołnierzu: 6