

DZR 30/4 B



Krótki opis

Osiowy wentylator kanałowy, DN300, prąd trójfazowy

Przykłady zastosowań

Układ wyciągu powietrza dla maszyn, Sala ekspozycyjna, Biuro mistrza, Warsztat, Zakład produkcyjny

Numer katalogowy

0086.0024

Dane Techniczne

Wydajność powietrza	1.800 m ³ /h
Prędkość obrotów	1.425 1/min
Typ wirnika	osiowo
z możliwością regulacji obrotów	✓
Możliwość pracy nawrotnej	✓
Typ napięcia	Prąd zmienny trójfazowy
Napięcie znamionowe	400 V
Częstotliwość sieci	50 Hz
Wydajność nominalna	80 W
I _{Nom}	0,3 A
I _{Max}	0,33 A
Stopień ochrony	IP 55
Klasa izolacji	B
Przełączalna liczba biegunów	–
Kabel zasilający	7 x 1,5 mm ²
Pozycja montażowa	poziomo / pionowo
Materiał	Blacha stalowa, cynkowana
Kolor	srebrny
Ciężar	8,49 kg
Ciężar z opakowaniem	9,3 kg
Wielkość nominalna	300 mm
Szerokość	380 mm
wysokość	424 mm
Głębokość	300 mm
Szerokość z opakowaniem	520 mm
Wysokość z opakowaniem	430 mm
Głębokość z opakowaniem	330 mm
Temperatura powietrza przetwarzanego przy prądzie nominalnym	60 °C
Temperatura powietrza przetwarzanego przy I _{Max}	-20 °C do 60 °C

DZR 30/4 B

Jednostka opakowaniowa	1 sztuka
Asortyment	C
GTIN (EAN)	4012799860242

Poziomy mocy akustycznej w paśmie oktawy

	63 Hz	125 Hz	250 Hz	500 Hz	1 kHz	2 kHz	4 kHz	8 kHz	Ogółem
L_{WA2}, S1 (dB(A))	-	-	-	-	-	-	-	-	44
L_{WA2}, S2 (dB(A))	-	-	-	-	-	-	-	-	52
L_{WA2}, S3 (dB(A))	-	-	-	-	-	-	-	-	54
L_{WA2}, S4 (dB(A))	-	-	-	-	-	-	-	-	55
L_{WA2}, S5 (dB(A))	23	40	48	50	50	51	46	36	57
L_{WA5}, S1 (dB(A))	-	-	-	-	-	-	-	-	58
L_{WA5}, S2 (dB(A))	-	-	-	-	-	-	-	-	63
L_{WA5}, S3 (dB(A))	-	-	-	-	-	-	-	-	65
L_{WA5}, S4 (dB(A))	-	-	-	-	-	-	-	-	66
L_{WA5}, S5 (dB(A))	28	43	60	63	59	61	56	44	68
L_{WA6}, S1 (dB(A))	-	-	-	-	-	-	-	-	60
L_{WA6}, S2 (dB(A))	-	-	-	-	-	-	-	-	70
L_{WA6}, S3 (dB(A))	-	-	-	-	-	-	-	-	73
L_{WA6}, S4 (dB(A))	-	-	-	-	-	-	-	-	74
L_{WA6}, S5 (dB(A))	38	47	59	68	68	68	68	65	75

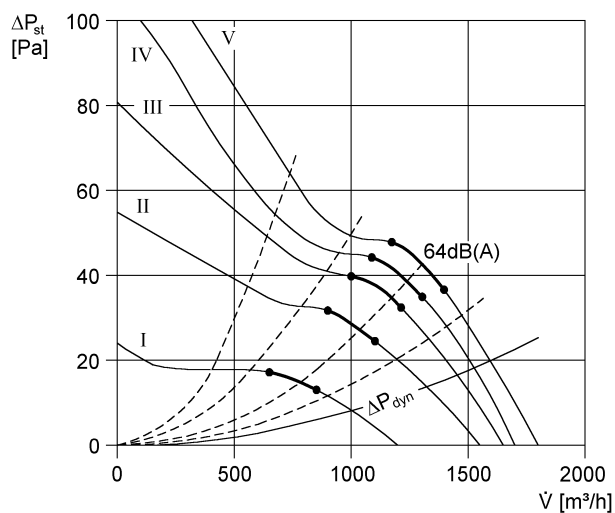
L_{WA2}= Poziom mocy akustycznej obudowy w dB

L_{WA5}= Poziom mocy akustycznej wolnego wlotu w dB

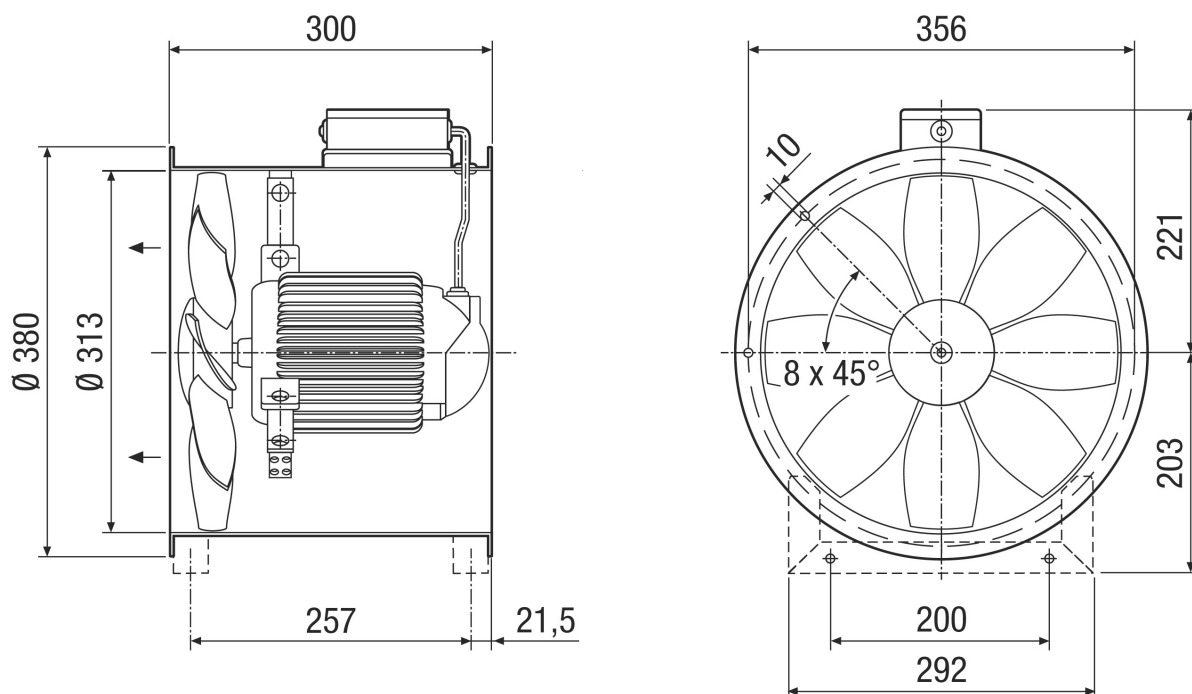
L_{WA6}= Poziom mocy akustycznej wolnego wylotu w dB

DZR 30/4 B

Charakterystyka



Rysunek wymiarowy [mm]



Ilość otworów w kołnierzu: 8