

# DZR 30/64 B



## Krótki opis

Osiowy wentylator rurowy, DN 300, prąd trójfazowy, przełączalna liczba biegunów

## Przykłady zastosowań

Układ wyciągu powietrza dla maszyn, Sala ekspozycyjna, Biuro mistrza, Warsztat, Zakład produkcyjny

Numer katalogowy

0086.0043

## Dane Techniczne

Wydajność powietrza	1.200 m <sup>3</sup> /h / 1.800 m <sup>3</sup> /h
Prędkość obrotów	930 1/min / 1.425 1/min
z możliwością regulacji obrotów	✓
Możliwość pracy nawrotnej	✓
Typ napięcia	Prąd zmienny trójfazowy
Napięcie znamionowe	400 V
Częstotliwość sieci	50 Hz
Wydajność nominalna	90 W / 120 W
I <sub>Nom</sub>	0,35 A / 0,4 A
I <sub>Max</sub>	0,35 A / 0,4 A
Stopień ochrony	IP 55
Klasa izolacji	B
Przełączalna liczba biegunów	✓
Liczba biegunów przy wysokiej prędkości obrotów	4
Liczba biegunów przy niskiej prędkości obrotów	6
Pozycja montażowa	poziomo / pionowo
Materiał	Blacha stalowa, cynkowana
Ciężar	12,6 kg
Ciężar z opakowaniem	12,5 kg
Wielkość nominalna	300 mm
Szerokość z opakowaniem	435 mm
Wysokość z opakowaniem	330 mm
Głębokość z opakowaniem	420 mm
Temperatura powietrza przetwarzanego przy prądzie nominalnym	60 °C
Temperatura powietrza przetwarzanego przy I <sub>Max</sub>	60 °C
Jednostka opakowaniowa	1 sztuka
Asortyment	C
GTIN (EAN)	4012799860433

# DZR 30/64 B

## Poziomy mocy akustycznej w paśmie oktawy

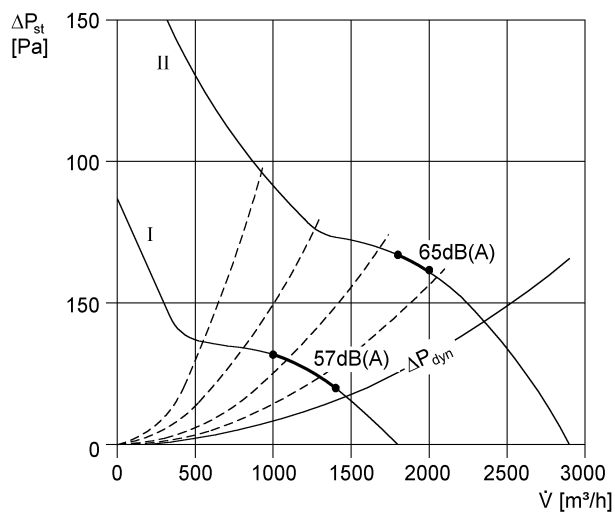
	63 Hz	125 Hz	250 Hz	500 Hz	1 kHz	2 kHz	4 kHz	8 kHz	Ogółem
<b>L<sub>WA2</sub>, niski (dB(A))</b>	20	42	42	48	45	42	38	27	52
<b>L<sub>WA2</sub>, wysoki (dB(A))</b>	27	43	53	57	57	53	50	35	62
<b>L<sub>WA5</sub>, niski (dB(A))</b>	21	38	55	58	51	52	44	30	61
<b>L<sub>WA5</sub>, wysoki (dB(A))</b>	25	41	60	65	61	63	57	46	69
<b>L<sub>WA8</sub>, niski (dB(A))</b>	29	45	49	61	58	58	58	56	66
<b>L<sub>WA8</sub>, wysoki (dB(A))</b>	43	49	60	71	70	70	70	67	77

L<sub>WA2</sub>= Poziom mocy akustycznej obudowy w dB

L<sub>WA5</sub>= Poziom mocy akustycznej wolnego wlotu w dB

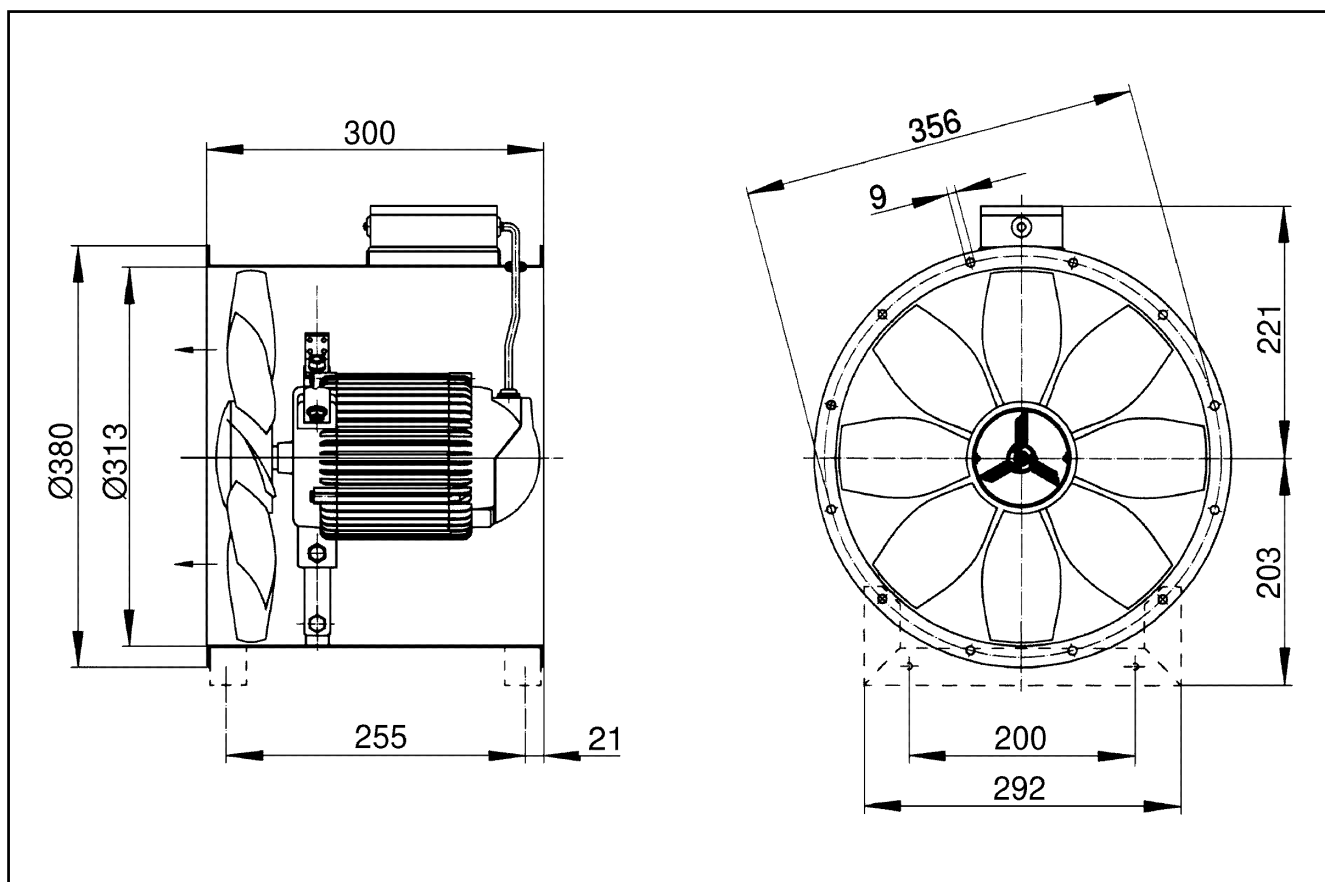
L<sub>WA8</sub>= Poziom mocy akustycznej obudowy i wolnego wylotu w dB

## Charakterystyka



# DZR 30/64 B

Rysunek wymiarowy [mm]



Ilość otworów w kołnierzu: 8