

# DZR 35/2 B Ex e



## Krótki opis

Osiowy wentylator kanałowy, DN 350, prąd trójfazowy, konstrukcja przeciwybuchowa, medium: gaz

## Przykłady zastosowań

Środowisko zagrożone wybuchem (strefa 1 i 2), Warsztat, Pomieszczenie magazynowe, Laboratorium, System wyciągu powietrza z miejsc pracy

Numer katalogowy

0086.0708

## Dane Techniczne

Wydajność powietrza	5.230 m <sup>3</sup> /h
Prędkość obrotów	2.910 1/min
Typ wirnika	osiowo
z możliwością regulacji obrotów	–
Możliwość pracy nawrotnej	✓
Typ napięcia	Prąd zmienny trójfazowy
Napięcie znamionowe	400 V
Częstotliwość sieci	50 Hz
Wydajność nominalna	530 W
cosφ	0,61
I <sub>Nom</sub>	1,25 A
I <sub>maks. przy U<sub>znam.</sub></sub>	1,94 A
Stopień ochrony	IP 64
Klasa izolacji	F
Pozycja montażowa	pionowo / poziomo
Materiał	Blacha stalowa, cynkowana
Materiał obudowy	Blacha stalowa, cynkowana
Kolor	ocynkowany
Ciężar	13,2 kg
Ciężar z opakowaniem	15,06 kg
Wielkość nominalna	350 mm
Szerokość	474 mm
wysokość	474 mm
Głębokość	320 mm
Szerokość z opakowaniem	475 mm
Wysokość z opakowaniem	490 mm
Głębokość z opakowaniem	350 mm
Oznaczenie EX zgodnie z dyrektywą ATEX	Ex II 2 G
Oznaczenie EX zgodnie z normą	Ex eb IIB + H <sub>2</sub> T3 Gb / Ex h IIB + H <sub>2</sub> T3 Gb

# DZR 35/2 B Ex e

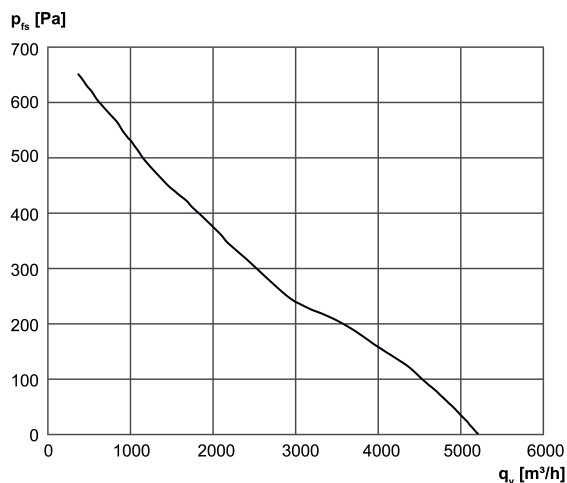
Ta - temperatura otoczenia	-20°C ≤ Ta ≤ +60°C
I <sub>A</sub> /I <sub>N</sub>	7,1
Czas t <sub>A</sub>	35 sek
Tryb pracy	S1
PTC DIN 44082	M 100
Świadectwo badania zgodności ze wzorcem konstrukcyjnym WE	TÜV-A 19 ATEX0103 X, IECEx EPS 19.0019X
Klasa temperaturowa	T3
Klasa cieplna materiałów izolacyjnych Th. Cl.	155 (F)
Jednostka opakowaniowa	1 sztuka
Asortyment	C
GTIN (EAN)	4012799867081

## Poziomy mocy akustycznej w paśmie oktawy

	63 Hz	125 Hz	250 Hz	500 Hz	1 kHz	2 kHz	4 kHz	8 kHz	Ogółem
L <sub>WA5</sub> , wyso- ki (dB(A))	-	-	-	-	-	-	-	-	89

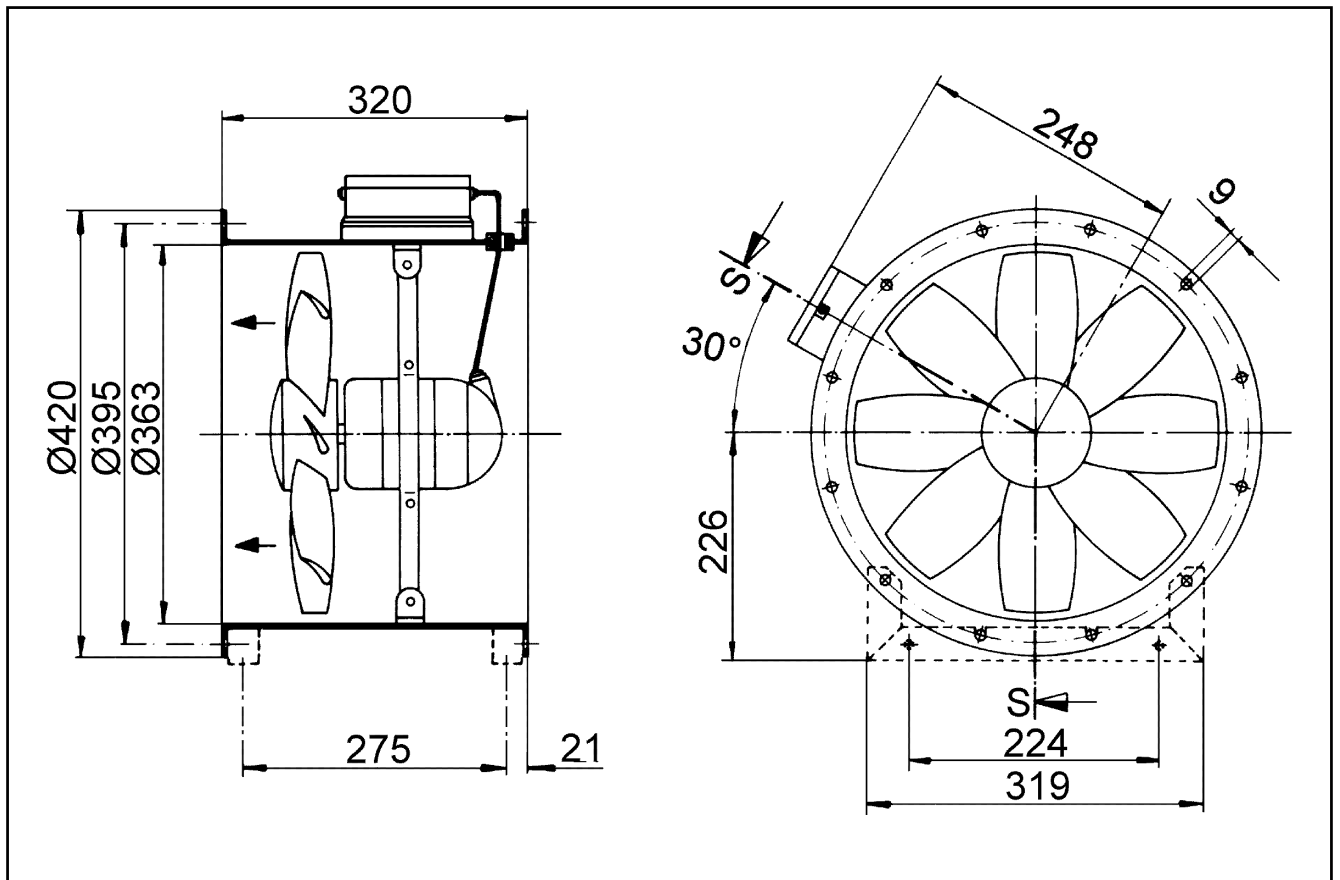
L<sub>WA5</sub>= Poziom mocy akustycznej wolnego wlotu w dB

## Charakterystyka



# DZR 35/2 B Ex e

Rysunek wymiarowy [mm]



Ilość otworów w kołnierzu: 8