

DZR 35/4 B



Krótki opis

Osiowy wentylator kanałowy, DN 350, prąd trójfazowy

Przykłady zastosowań

Układ wyciągu powietrza dla maszyn, Sala ekspozycyjna, Biuro mistrza, Warsztat, Zakład produkcyjny

Numer katalogowy

0086.0027

Dane Techniczne

Wydajność powietrza	2.800 m ³ /h
Prędkość obrotów	1.425 1/min
Typ wirnika	osiowo
z możliwością regulacji obrotów	✓
Możliwość pracy nawrotnej	✓
Typ napięcia	Prąd zmienny trójfazowy
Napięcie znamionowe	400 V
Częstotliwość sieci	50 Hz
Wydajność nominalna	120 W
I _{Nom}	0,3 A
I _{Max}	0,38 A
Stopień ochrony	IP 55
Klasa izolacji	B
Przełączalna liczba biegunów	–
Kabel zasilający	7 x 1,5 mm ²
Pozycja montażowa	poziomo / pionowo
Materiał	Blacha stalowa, cynkowana
Kolor	srebrny
Ciężar	9,37 kg
Ciężar z opakowaniem	11,14 kg
Wielkość nominalna	350 mm
Szerokość	420 mm
wysokość	474 mm
Głębokość	320 mm
Szerokość z opakowaniem	480 mm
Wysokość z opakowaniem	490 mm
Głębokość z opakowaniem	350 mm
Temperatura powietrza przetwarzanego przy prądzie nominalnym	-20 °C do 60 °C
Temperatura powietrza przetwarzanego przy I _{Max}	-20 °C do 60 °C

DZR 35/4 B

Jednostka opakowaniowa	1 sztuka
Asortyment	C
GTIN (EAN)	4012799860273

Poziomy mocy akustycznej w paśmie oktawy

	63 Hz	125 Hz	250 Hz	500 Hz	1 kHz	2 kHz	4 kHz	8 kHz	Ogółem
L_{WA2}, S1 (dB(A))	27	30	35	33	34	29	25	20	40
L_{WA2}, S2 (dB(A))	26	41	41	47	44	41	37	25	51
L_{WA2}, S3 (dB(A))	24	46	43	51	50	46	42	29	55
L_{WA2}, S4 (dB(A))	26	43	47	57	53	50	47	33	60
L_{WA2}, S5 (dB(A))	29	42	52	57	56	52	49	35	61
L_{WA5}, S1 (dB(A))	21	40	56	45	44	44	34	22	57
L_{WA5}, S2 (dB(A))	25	45	60	58	54	56	48	35	64
L_{WA5}, S3 (dB(A))	27	50	58	60	59	60	54	41	66
L_{WA5}, S4 (dB(A))	29	51	61	63	63	63	57	45	69
L_{WA5}, S5 (dB(A))	29	44	62	67	65	65	59	48	72
L_{WA6}, S1 (dB(A))	32	41	46	50	49	48	38	23	55
L_{WA6}, S2 (dB(A))	34	50	55	63	62	62	61	58	69
L_{WA6}, S3 (dB(A))	41	51	61	66	68	68	69	66	75
L_{WA6}, S4 (dB(A))	43	52	62	70	70	70	69	65	76
L_{WA6}, S5 (dB(A))	43	50	63	73	73	72	71	68	79

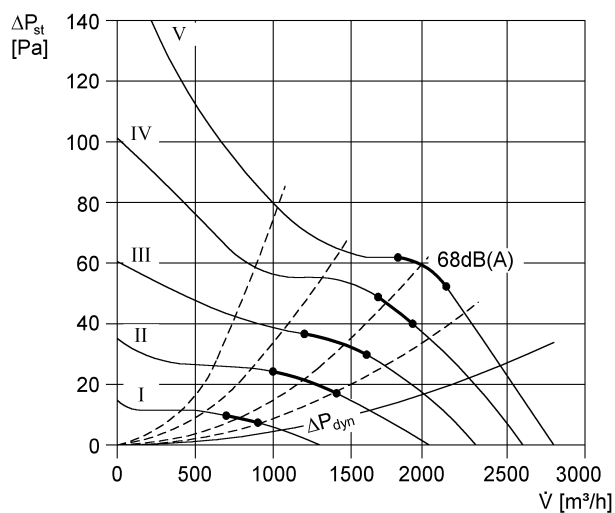
L_{WA2}= Poziom mocy akustycznej obudowy w dB

L_{WA5}= Poziom mocy akustycznej wolnego wlotu w dB

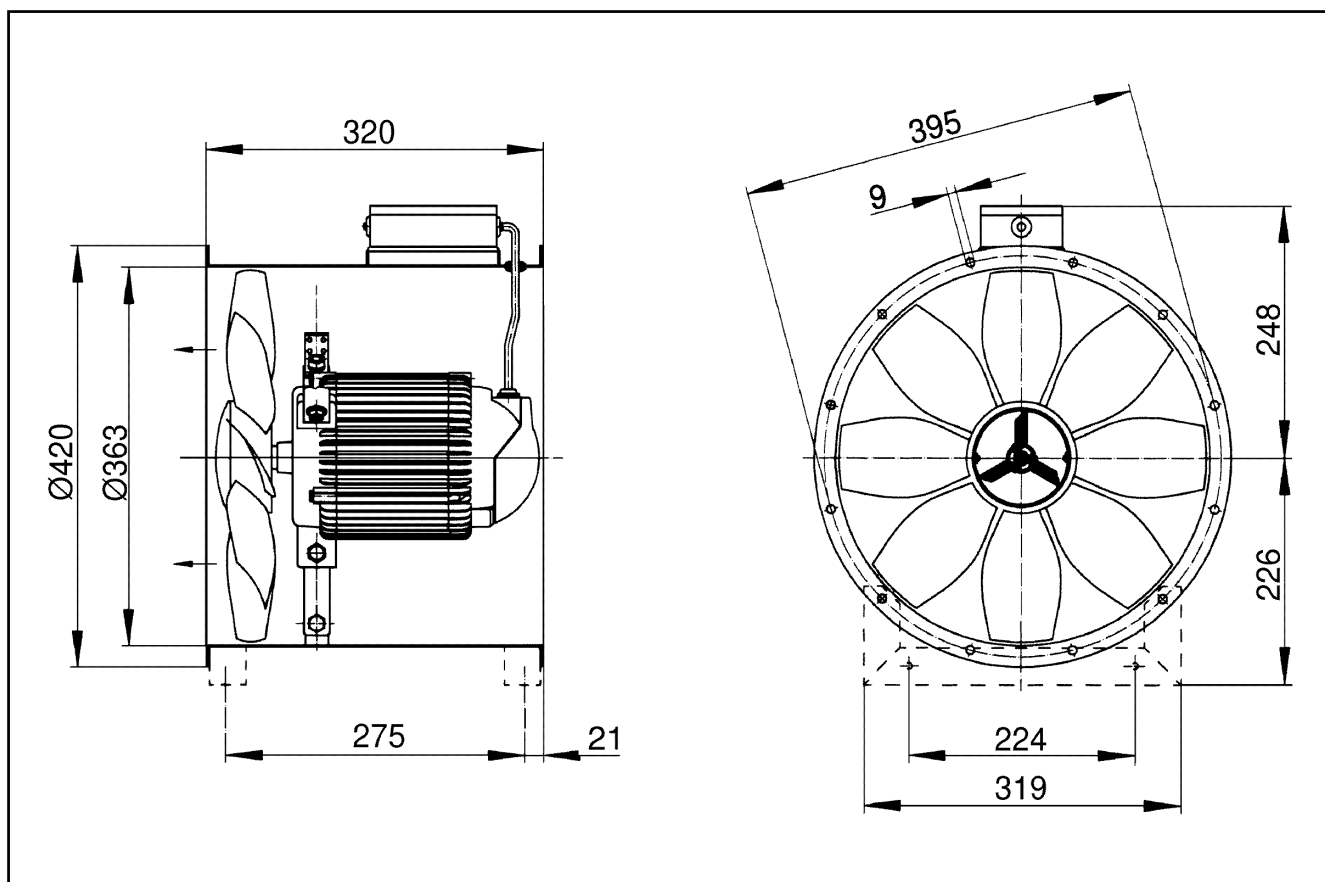
L_{WA6}= Poziom mocy akustycznej wolnego wylotu w dB

DZR 35/4 B

Charakterystyka



Rysunek wymiarowy [mm]



Ilość otworów w kołnierzu: 8