

# DZR 35/64 B



## Krótki opis

Osiowy wentylator rurowy, DN 350, prąd trójfazowy, przełączalna liczba biegunów

## Przykłady zastosowań

Układ wyciągu powietrza dla maszyn, Sala ekspozycyjna, Biuro mistrza, Warsztat, Zakład produkcyjny

Numer katalogowy

0086.0046

## Dane Techniczne

Wydajność powietrza	1.800 m <sup>3</sup> /h / 2.800 m <sup>3</sup> /h
Prędkość obrotów	930 1/min / 1.425 1/min
z możliwością regulacji obrotów	✓
Możliwość pracy nawrotnej	✓
Typ napięcia	Prąd zmienny trójfazowy
Napięcie znamionowe	400 V
Częstotliwość sieci	50 Hz
Wydajność nominalna	90 W / 120 W
I <sub>Nom</sub>	0,35 A / 0,4 A
I <sub>Max</sub>	0,35 A / 0,4 A
Stopień ochrony	IP 55
Klasa izolacji	B
Przełączalna liczba biegunów	✓
Liczba biegunów przy wysokiej prędkości obrotów	4
Liczba biegunów przy niskiej prędkości obrotów	6
Pozycja montażowa	poziomo / pionowo
Materiał	Blacha stalowa, cynkowana
Ciężar	12,815 kg
Ciężar z opakowaniem	14,245 kg
Wielkość nominalna	350 mm
Szerokość z opakowaniem	475 mm
Wysokość z opakowaniem	480 mm
Głębokość z opakowaniem	345 mm
Temperatura powietrza przetwarzanego przy prądzie nominalnym	60 °C
Temperatura powietrza przetwarzanego przy I <sub>Max</sub>	60 °C
Jednostka opakowaniowa	1 sztuka
Asortyment	C
GTIN (EAN)	4012799860464

# DZR 35/64 B

## Poziomy mocy akustycznej w paśmie oktawy

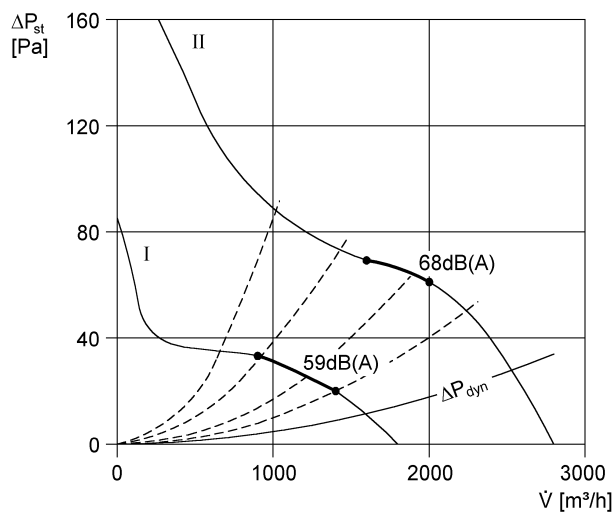
	63 Hz	125 Hz	250 Hz	500 Hz	1 kHz	2 kHz	4 kHz	8 kHz	Ogółem
<b>L<sub>WA2</sub>, wyso- ki (dB(A))</b>	27	43	53	57	57	53	50	35	62
<b>L<sub>WA2</sub>, ni- ski (dB(A))</b>	20	42	42	48	45	42	38	27	52
<b>L<sub>WA5</sub>, wyso- ki (dB(A))</b>	29	46	63	68	66	65	60	47	72
<b>L<sub>WA5</sub>, ni- ski (dB(A))</b>	25	45	58	59	53	55	47	33	63
<b>L<sub>WA8</sub>, wyso- ki (dB(A))</b>	47	53	64	73	74	73	71	68	79
<b>L<sub>WA8</sub>, ni- ski (dB(A))</b>	34	50	55	63	64	64	65	63	71

L<sub>WA2</sub>= Poziom mocy akustycznej obudowy w dB

L<sub>WA5</sub>= Poziom mocy akustycznej wolnego wlotu w dB

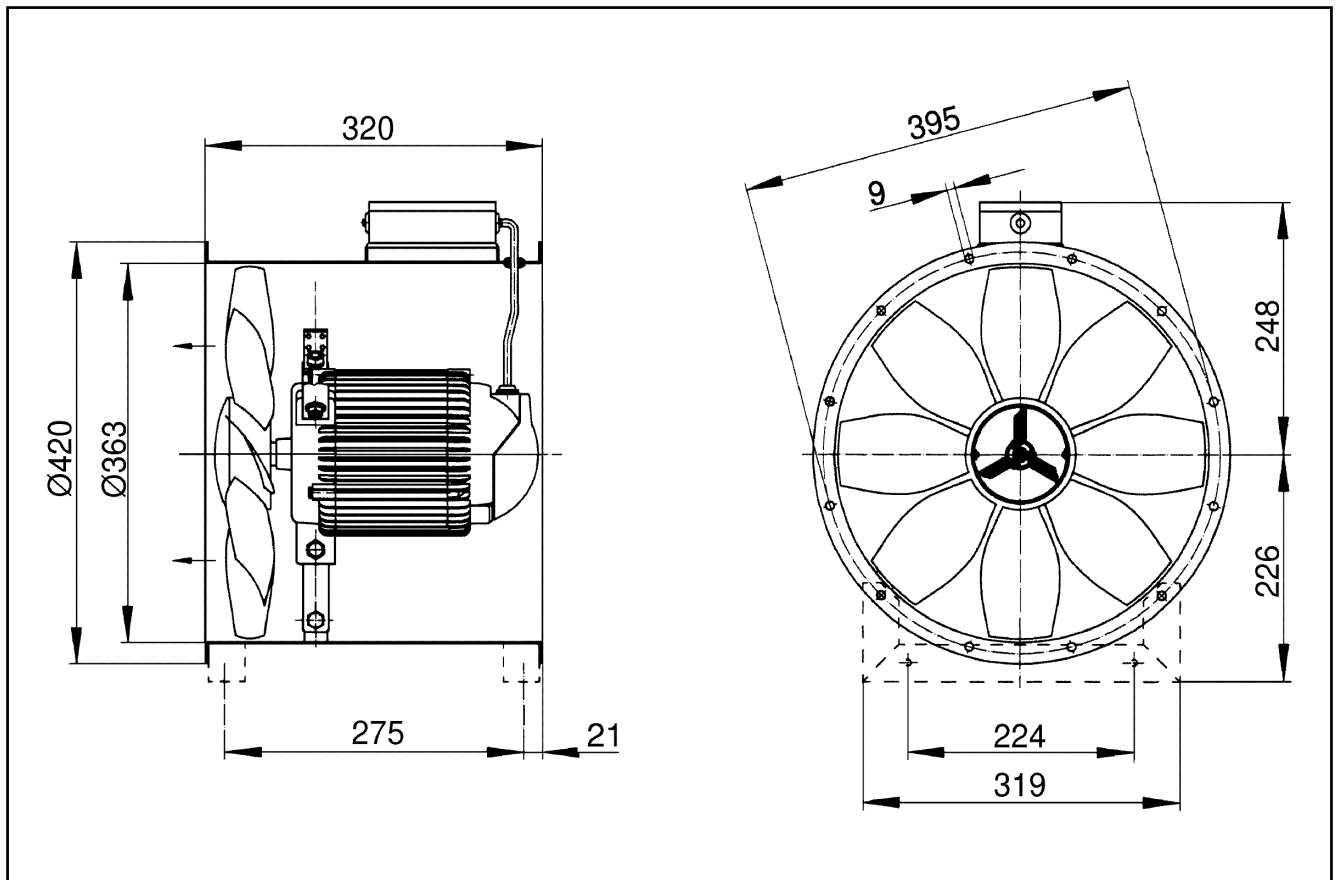
L<sub>WA8</sub>= Poziom mocy akustycznej obudowy i wolnego wylotu w dB

## Charakterystyka



# DZR 35/64 B

Rysunek wymiarowy [mm]



Ilość otworów w kołnierzu: 8