

# DZR 35/6 B



## Krótki opis

Osiowy wentylator kanałowy, DN 350, prąd trójfazowy

## Przykłady zastosowań

Układ wyciągu powietrza dla maszyn, Sala ekspozycyjna, Biuro mistrza, Warsztat, Zakład produkcyjny

Numer katalogowy

0086.0026

## Dane Techniczne

Wydajność powietrza	1.800 m <sup>3</sup> /h
Prędkość obrotów	930 1/min
Typ wirnika	osiowo
z możliwością regulacji obrotów	✓
Możliwość pracy nawrotnej	✓
Typ napięcia	Prąd zmienny trójfazowy
Napięcie znamionowe	400 V
Częstotliwość sieci	50 Hz
Wydajność nominalna	75 W
I <sub>Nom</sub>	0,17 A
I <sub>Max</sub>	0,17 A
Stopień ochrony	IP 55
Klasa izolacji	B
Przełączalna liczba biegunów	–
Kabel zasilający	7 x 1,5 mm <sup>2</sup>
Pozycja montażowa	poziomo / pionowo
Materiał	Blacha stalowa, cynkowana
Kolor	srebrny
Ciężar	9,6 kg
Ciężar z opakowaniem	11,18 kg
Wielkość nominalna	350 mm
Szerokość	420 mm
wysokość	474 mm
Głębokość	320 mm
Szerokość z opakowaniem	475 mm
Wysokość z opakowaniem	495 mm
Głębokość z opakowaniem	355 mm
Temperatura powietrza przetwarzanego przy prądzie nominalnym	-20 °C do 60 °C
Temperatura powietrza przetwarzanego przy I <sub>Max</sub>	-20 °C do 60 °C

# DZR 35/6 B

Jednostka opakowaniowa	1 sztuka
Asortyment	C
GTIN (EAN)	4012799860266

## Poziomy mocy akustycznej w paśmie oktawy

	63 Hz	125 Hz	250 Hz	500 Hz	1 kHz	2 kHz	4 kHz	8 kHz	Ogółem
<b>L<sub>WA2</sub>, S1</b> <b>(dB(A))</b>	17	15	13	15	16	11	12	10	23
<b>L<sub>WA2</sub>, S2</b> <b>(dB(A))</b>	19	26	30	26	27	22	16	13	34
<b>L<sub>WA2</sub>, S3</b> <b>(dB(A))</b>	28	32	36	33	34	29	23	16	41
<b>L<sub>WA2</sub>, S4</b> <b>(dB(A))</b>	19	41	41	39	40	36	30	19	47
<b>L<sub>WA2</sub>, S5</b> <b>(dB(A))</b>	21	39	39	47	43	40	35	22	50
<b>L<sub>WA5</sub>, S1</b> <b>(dB(A))</b>	13	23	26	20	18	14	8	9	29
<b>L<sub>WA5</sub>, S2</b> <b>(dB(A))</b>	25	30	46	35	36	34	27	25	47
<b>L<sub>WA5</sub>, S3</b> <b>(dB(A))</b>	23	41	58	42	44	43	33	21	54
<b>L<sub>WA5</sub>, S4</b> <b>(dB(A))</b>	23	39	54	47	48	49	40	26	57
<b>L<sub>WA5</sub>, S5</b> <b>(dB(A))</b>	25	41	54	56	52	53	44	31	60
<b>L<sub>WA6</sub>, S1</b> <b>(dB(A))</b>	17	21	23	27	24	18	9	8	31
<b>L<sub>WA6</sub>, S2</b> <b>(dB(A))</b>	28	32	37	42	41	38	25	13	46
<b>L<sub>WA6</sub>, S3</b> <b>(dB(A))</b>	31	41	47	49	49	48	37	22	55
<b>L<sub>WA6</sub>, S4</b> <b>(dB(A))</b>	31	46	53	55	56	56	55	52	63
<b>L<sub>WA6</sub>, S5</b> <b>(dB(A))</b>	34	48	54	61	62	62	63	61	69

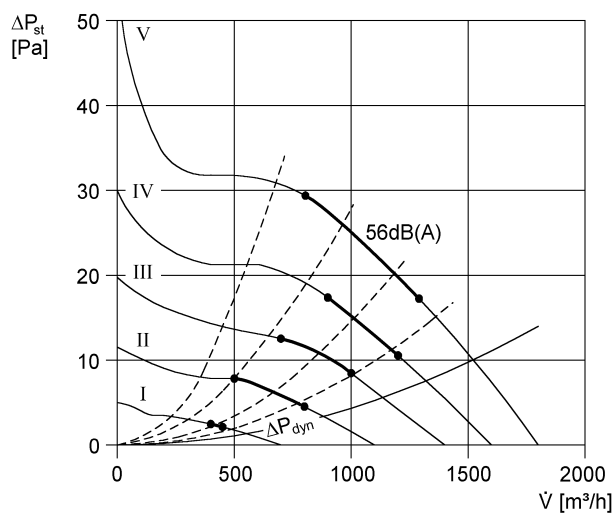
L<sub>WA2</sub>= Poziom mocy akustycznej obudowy w dB

L<sub>WA5</sub>= Poziom mocy akustycznej wolnego wlotu w dB

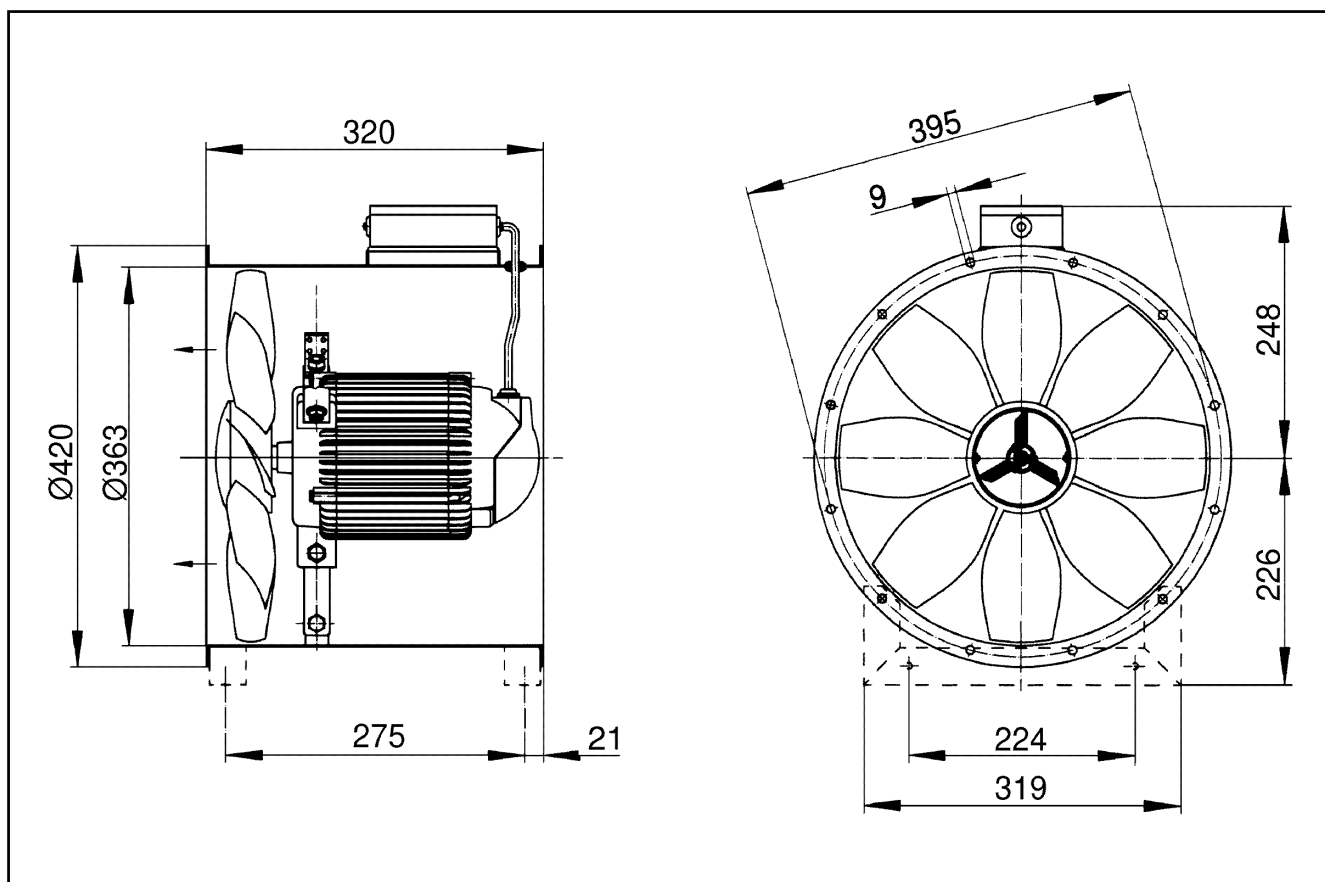
L<sub>WA6</sub>= Poziom mocy akustycznej wolnego wylotu w dB

# DZR 35/6 B

## Charakterystyka



## Rysunek wymiarowy [mm]



Ilość otworów w kołnierzu: 8