

# DZR 35/84 B



## Krótki opis

Osiowy wentylator rurowy, DN 350, prąd trójfazowy, przełączalna liczba biegunów

## Przykłady zastosowań

Układ wyciągu powietrza dla maszyn, Sala ekspozycyjna, Biuro mistrza, Warsztat, Zakład produkcyjny

Numer katalogowy

0086.0045

## Dane Techniczne

Wydajność powietrza	1.300 m <sup>3</sup> /h / 2.700 m <sup>3</sup> /h
Prędkość obrotów	715 1/min / 1.425 1/min
z możliwością regulacji obrotów	✓
Możliwość pracy nawrotnej	✓
Typ napięcia	Prąd zmienny trójfazowy
Napięcie znamionowe	400 V
Częstotliwość sieci	50 Hz
Wydajność nominalna	40 W / 140 W
I <sub>Nom</sub>	0,1 A / 0,3 A
I <sub>Max</sub>	0,11 A / 0,3 A
Stopień ochrony	IP 55
Klasa izolacji	B
Przełączalna liczba biegunów	✓
Liczba biegunów przy wysokiej prędkości obrotów	4
Liczba biegunów przy niskiej prędkości obrotów	8
Pozycja montażowa	poziomo / pionowo
Materiał	Blacha stalowa, cynkowana
Ciężar	11 kg
Ciężar z opakowaniem	10,83 kg
Wielkość nominalna	350 mm
Szerokość z opakowaniem	480 mm
Wysokość z opakowaniem	350 mm
Głębokość z opakowaniem	470 mm
Temperatura powietrza przetwarzanego przy prądzie nominalnym	45 °C
Temperatura powietrza przetwarzanego przy I <sub>Max</sub>	45 °C
Jednostka opakowaniowa	1 sztuka
Asortyment	C
GTIN (EAN)	4012799860457

# DZR 35/84 B

## Poziomy mocy akustycznej w paśmie oktawy

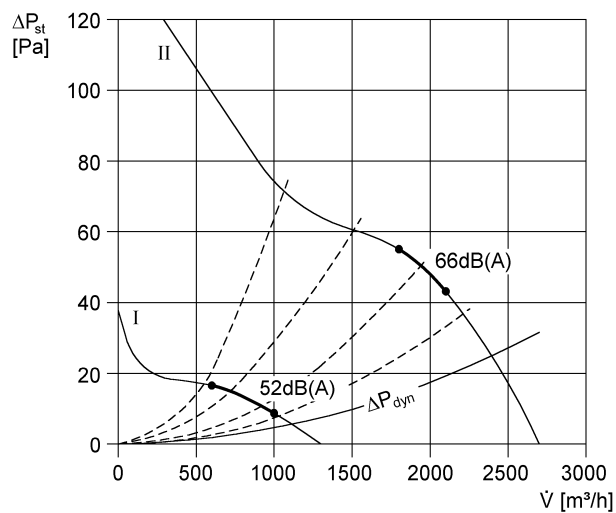
	63 Hz	125 Hz	250 Hz	500 Hz	1 kHz	2 kHz	4 kHz	8 kHz	Ogółem
<b>L<sub>WA2</sub>, wyso-ki (dB(A))</b>	28	41	49	57	56	51	48	33	61
<b>L<sub>WA2</sub>, ni-ski (dB(A))</b>	24	44	35	35	36	31	26	20	46
<b>L<sub>WA5</sub>, wyso-ki (dB(A))</b>	29	44	61	65	64	64	59	46	70
<b>L<sub>WA5</sub>, ni-ski (dB(A))</b>	22	41	54	43	45	44	33	20	56
<b>L<sub>WA8</sub>, wyso-ki (dB(A))</b>	45	52	63	72	72	72	70	67	78
<b>L<sub>WA8</sub>, ni-ski (dB(A))</b>	31	45	48	51	50	49	39	24	56

L<sub>WA2</sub>= Poziom mocy akustycznej obudowy w dB

L<sub>WA5</sub>= Poziom mocy akustycznej wolnego wlotu w dB

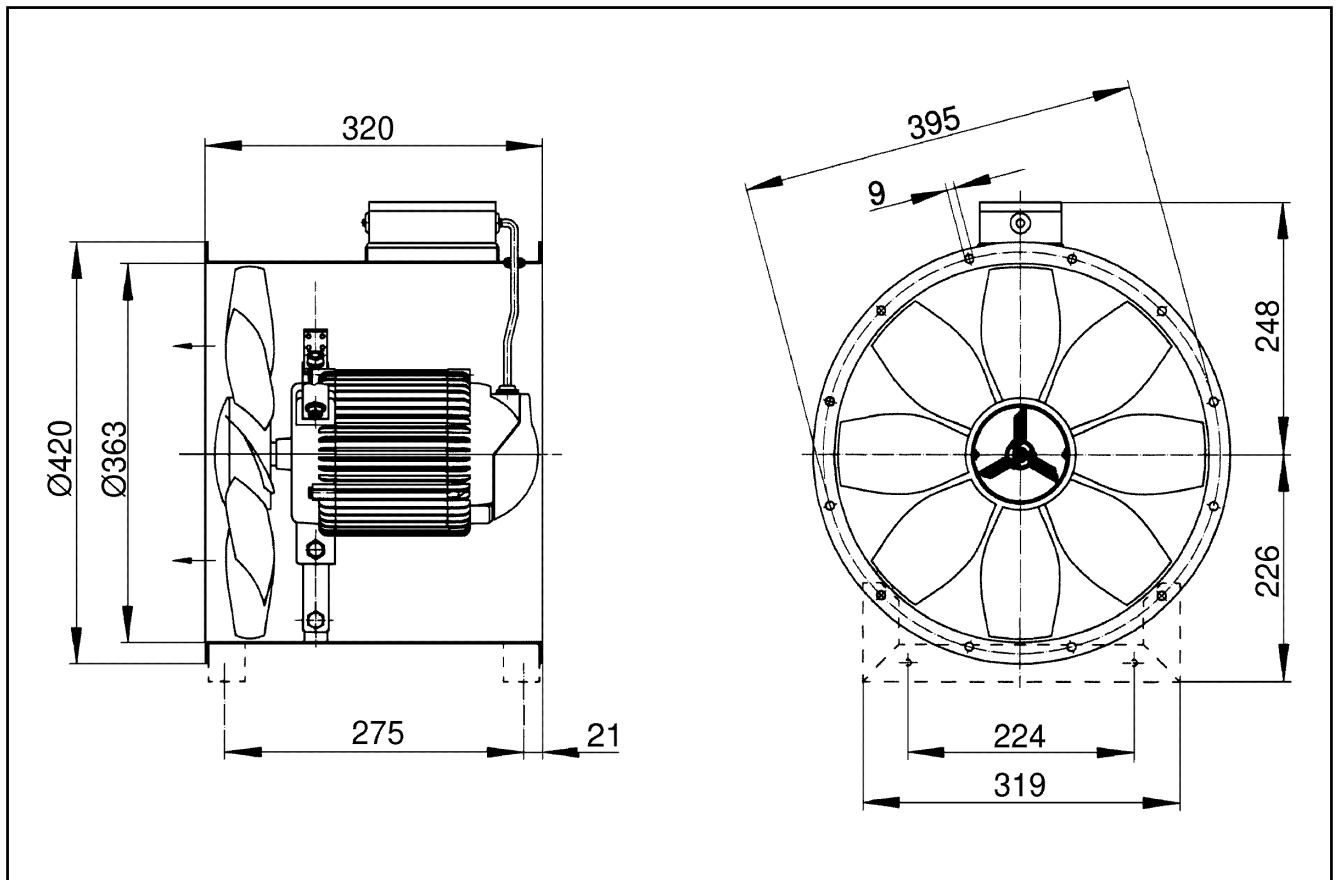
L<sub>WA8</sub>= Poziom mocy akustycznej obudowy i wolnego wylotu w dB

## Charakterystyka



# DZR 35/84 B

Rysunek wymiarowy [mm]



Ilość otworów w kołnierzu: 8