

# DZR 40/84 B



## Krótki opis

Osiowy wentylator rurowy, DN 400, prąd trójfazowy, przełączalna liczba biegunów

## Przykłady zastosowań

Układ wyciągu powietrza dla maszyn, Sala ekspozycyjna, Biuro mistrza, Warsztat, Zakład produkcyjny

Numer katalogowy

0086.0048

## Dane Techniczne

Wydajność powietrza	2.270 m <sup>3</sup> /h / 4.540 m <sup>3</sup> /h
Wydajność tłoczenia <sub>Znam.</sub>	1.560 m <sup>3</sup> /h / 3.320 m <sup>3</sup> /h (w opc. Współczynnik sprawności)
Ciśnienie p <sub>fs, Znam.</sub>	25 Pa - 95 Pa (w opc. Współczynnik sprawności)
prędkość obrotowa n <sub>Znam.</sub>	710 1/min - 1.420 1/min (w opc. Współczynnik sprawności)
Prędkość obrotów	716 1/min / 1.440 1/min
Typ wirnika	osiowo
z możliwością regulacji obrotów	✓
Możliwość pracy nawrotnej	✓
Typ napięcia	Prąd zmienny trójfazowy
Napięcie znamionowe	400 V
Częstotliwość sieci	50 Hz
Wydajność nominalna	45 W / 250 W (w opc. Współczynnik sprawności)
I <sub>Nom</sub>	0,2 A / 0,55 A (w opc. Współczynnik sprawności)
I <sub>Max</sub>	0,7 A
Stopień ochrony	IP 55
Klasa izolacji	B
Przełączalna liczba biegunów	✓
Liczba biegunów przy wysokiej prędkości obrotów	4
Liczba biegunów przy niskiej prędkości obrotów	8
Kabel zasilający	5 x 1,5 mm <sup>2</sup>
Pozycja montażowa	poziomo / pionowo
Materiał	Blacha stalowa, cynkowana
Kolor	srebrny
Ciężar	14,51 kg
Ciężar z opakowaniem	16,39 kg
Wielkość nominalna	400 mm
Szerokość	438 mm
wysokość	438 mm
Głębokość	370 mm

# DZR 40/84 B

Szerokość z opakowaniem	495 mm
Wysokość z opakowaniem	510 mm
Głębokość z opakowaniem	400 mm
Temperatura powietrza przetłaczanego przy prądzie nominalnym	60 °C
Temperatura powietrza przetłaczanego przy $I_{Max}$	60 °C
Jednostka opakowaniowa	1 sztuka
Asortyment	C
GTIN (EAN)	4012799860488

## Dane techniczne według ErP w punkcie najwyższej sprawności (Best Efficiency Point /BEP/)

Efektywność ogólna $\eta$	48,1 %
Kategoria pomiarowa	D
Kategoria efektywności	całkowita
Stopień efektywności N	58,4
Wymagany napęd o zmiennej prędkości obrotowej (VSD)	nie
Rok produkcji	patrz tabliczka znamionowa
Nazwa producenta / urzędowy numer w rejestrze / miejsce filii producenta	Maico Elektroapparate-Fabrik GmbH / Sąd Rejestrowy Freiburg, nr w rejestrze HRB 601233 / Villingen-Schwenningen
Nr kat.	0086.0048
$P_{BEP}$ / wydajność powietrza $_{BEP}$ / $P_{fs, BEP}$	0,23 kW / 3.980 m <sup>3</sup> /h
$n_{BEP}$	1.430 1/min
Specyficzny stosunek	$\approx 1$
Informacje dotyczące demontażu i utylizacji	patrz instrukcja montażu
Informacje dotyczące montażu, eksploatacji i utrzymania w należytym stanie	patrz instrukcja montażu
Przedmioty użyte przy pomiarze efektywności, które nie są opisane przez kategorię pomiarową	-
$P_f, BEP$	100 Pa
Poziomy ciśnienia akustycznego $L_{WA5}$	59 dB(A) / 78 dB(A)

## Poziomy mocy akustycznej w paśmie oktawy

	63 Hz	125 Hz	250 Hz	500 Hz	1 kHz	2 kHz	4 kHz	8 kHz	Ogółem
$L_{WA2}$ , wyso- ki (dB(A))	33	51	57	60	62	58	55	43	66
$L_{WA2}$ , ni- ski (dB(A))	25	41	41	44	44	40	34	25	49
$L_{WA5}$ , wyso- ki (dB(A))	30	51	69	73	72	71	63	53	78
$L_{WA5}$ , ni- ski (dB(A))	24	45	57	50	51	51	41	27	59
$L_{WA8}$ , wyso- ki (dB(A))	55	59	69	78	78	78	77	74	84

# DZR 40/84 B

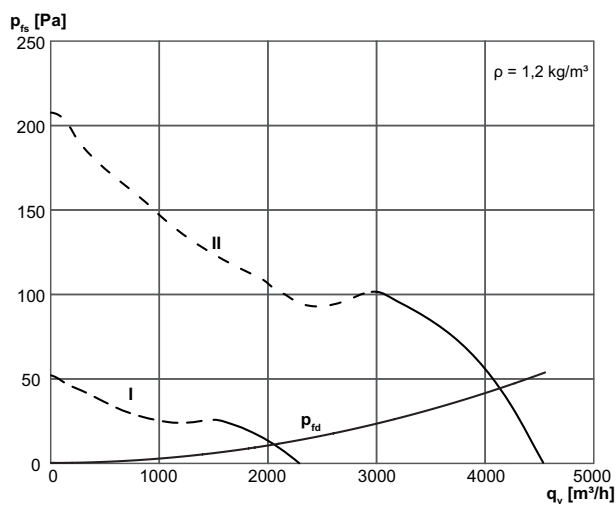
	63 Hz	125 Hz	250 Hz	500 Hz	1 kHz	2 kHz	4 kHz	8 kHz	Ogółem
$L_{WA8}$ , ni- ski (dB(A))	37	46	56	57	62	63	64	62	69

$L_{WA2}$  = Poziom mocy akustycznej obudowy w dB

$L_{WA5}$  = Poziom mocy akustycznej wolnego wlotu w dB

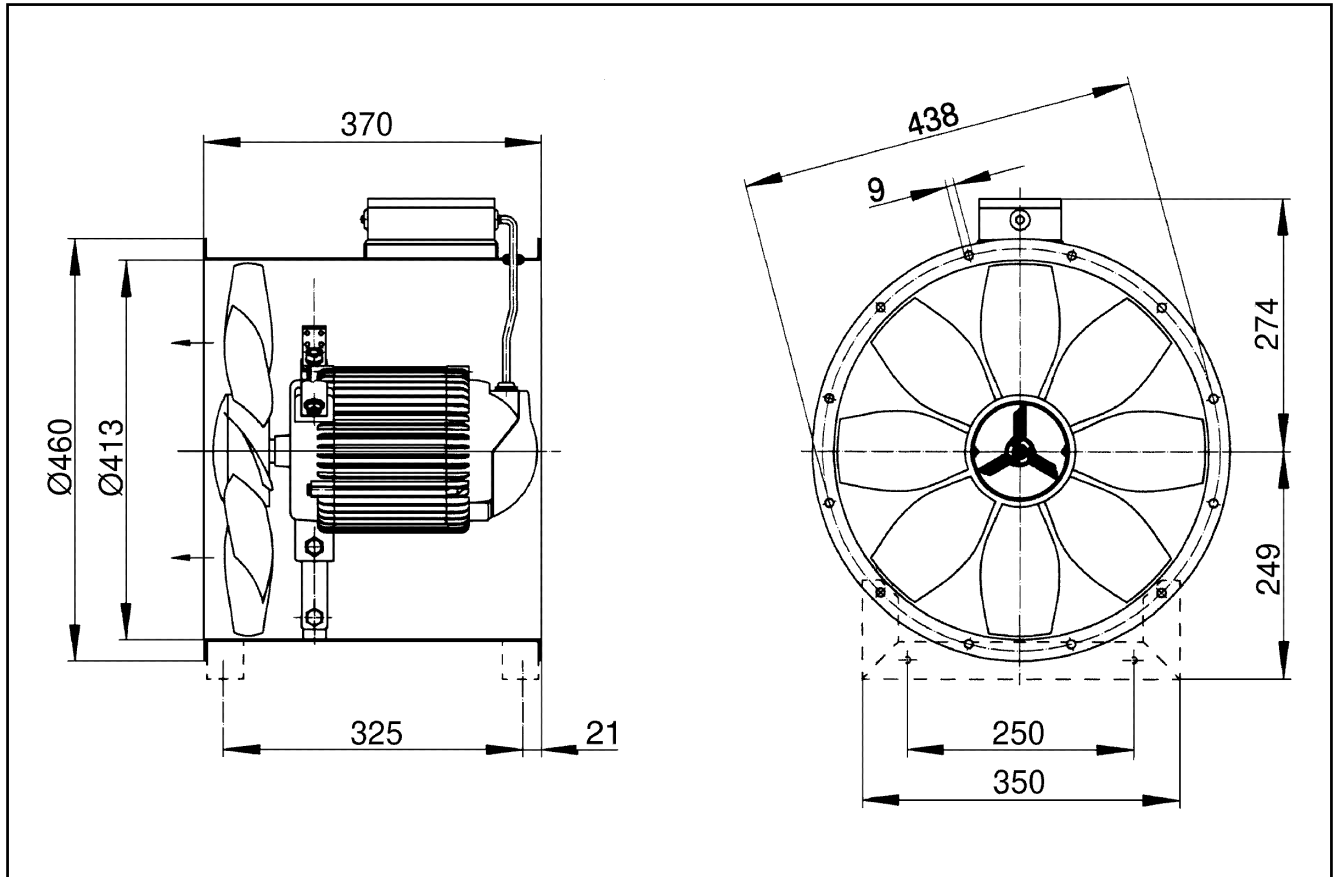
$L_{WA8}$  = Poziom mocy akustycznej obudowy i wolnego wylotu w dB

## Charakterystyka



# DZR 40/84 B

Rysunek wymiarowy [mm]



Ilość otworów w kołnierzu: 12