

DZR 45/4 B Ex t



Krótki opis

Osiowy wentylator kanałowy, DN 450, prąd trójfazowy, konstrukcja przeciwwybuchowa, medium: pył

Numer katalogowy

0086.0732

Dane Techniczne

Wydajność powietrza	6.200 m ³ /h
z możliwością regulacji obrotów	✓
Możliwość pracy nawrotnej	✓
Typ napięcia	Prąd zmienny trójfazowy
Napięcie znamionowe	400 V
Częstotliwość sieci	50 Hz
Wydajność nominalna	350 W
cosφ	0,68
I _{Nom}	0,72 A
I _{maks. przy U_{znam.}}	1,02 A
Stopień ochrony	IP 64
Klasa izolacji	F
Materiał	Blacha stalowa, cynkowana
Kolor	ocynkowany
Ciężar	15 kg
Ciężar z opakowaniem	17,25 kg
Wielkość nominalna	450 mm
Szerokość	571 mm
wysokość	571 mm
Głębokość	310 mm
Szerokość z opakowaniem	571 mm
Wysokość z opakowaniem	580 mm
Głębokość z opakowaniem	340 mm
Oznaczenie EX zgodnie z dyrektywą ATEX	Ex II 2 D
Oznaczenie EX zgodnie z normą	Ex tb IIIB T135°C Db IP64 X / Ex h IIIB T135°C Db X
Ta - temperatura otoczenia	-20 °C ≤ Ta ≤ +40 °C
Czas t _A	110 sek
Tryb pracy	S1
PTC DIN 44082	M 100

DZR 45/4 B Ex t

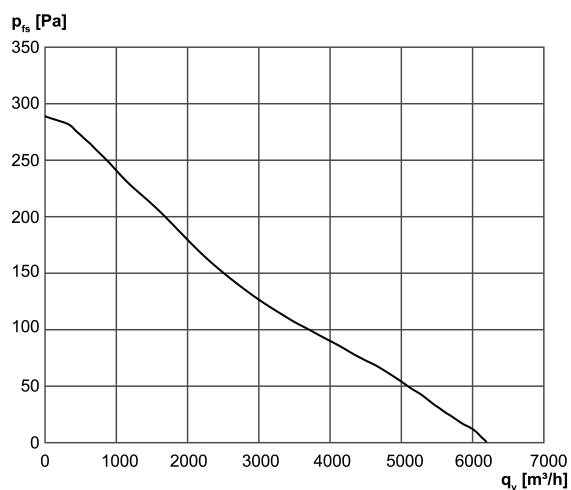
Świadectwo badania zgodności ze wzorcem konstrukcyjnym WE	TÜV-A 19 ATEX0103 X, IECEx EPS 19.0019X
Klasa temperaturowa	T135°C
Klasa cieplna materiałów izolacyjnych Th. Cl.	155 (F)
Jednostka opakowaniowa	1 sztuka
Asortyment	C
GTIN (EAN)	4012799867326

Poziomy mocy akustycznej w paśmie oktawy

	63 Hz	125 Hz	250 Hz	500 Hz	1 kHz	2 kHz	4 kHz	8 kHz	Ogółem
L_{WA5} (dB)	-	-	-	-	-	-	-	-	78

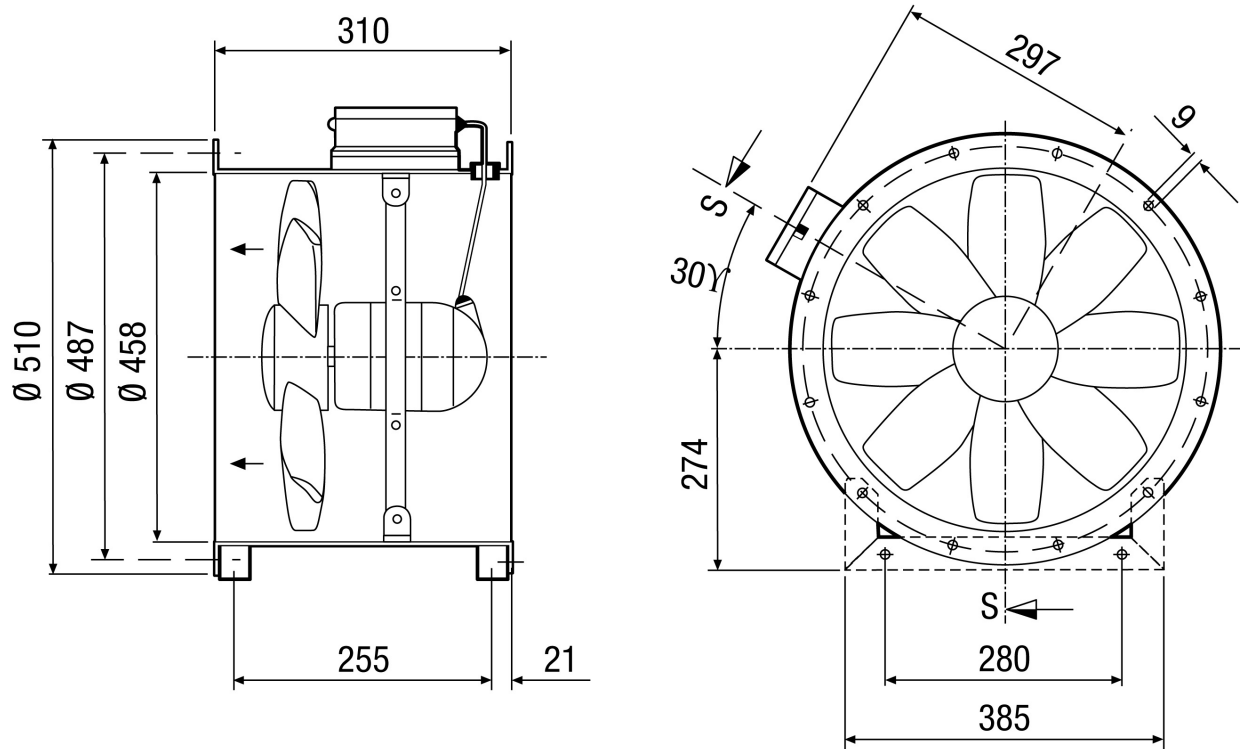
L_{WA5} = Poziom mocy akustycznej wolnego wlotu w dB

Charakterystyka



DZR 45/4 B Ex t

Rysunek wymiarowy [mm]



Ilość otworów w kołnierzu: 12