

DZR 45/6 B



Krótki opis

Osiowy wentylator rurowy, DN 450, prąd trójfazowy

Przykłady zastosowań

Układ wyciągu powietrza dla maszyn, Sala ekspozycyjna, Biuro mistrza, Warsztat, Zakład produkcyjny

Numer katalogowy

0086.0032

Dane Techniczne

Wydajność powietrza	4.460 m ³ /h
Wydajność tłoczenia _{Znam.}	3.350 m ³ /h (w opc. Współczynnik sprawności)
Ciśnienie p _{fs, Znam.}	60 Pa (w opc. Współczynnik sprawności)
prędkość obrotowa n _{Znam.}	985 1/min (w opc. Współczynnik sprawności)
Prędkość obrotów	990 1/min
Typ wirnika	osiowo
z możliwością regulacji obrotów	✓
Możliwość pracy nawrotnej	✓
Typ napięcia	Prąd zmienny trójfazowy
Napięcie znamionowe	400 V
Częstotliwość sieci	50 Hz
Wydajność nominalna	160 W (w opc. Współczynnik sprawności)
I _{Nom}	0,55 A (w opc. Współczynnik sprawności)
I _{Max}	0,6 A
Stopień ochrony	IP 55
Klasa izolacji	B
Przełączalna liczba biegunów	–
Kabel zasilający	7 x 1,5 mm ²
Pozycja montażowa	poziomo / pionowo
Materiał	Blacha stalowa, cynkowana
Kolor	srebrny
Ciężar	19,61 kg
Ciężar z opakowaniem	21,31 kg
Wielkość nominalna	450 mm
Szerokość	510 mm
wysokość	571 mm
Głębokość	310 mm
Szerokość z opakowaniem	575 mm
Wysokość z opakowaniem	585 mm

DZR 45/6 B

Głębokość z opakowaniem	335 mm
Temperatura powietrza przetłaczanego przy prądzie nominalnym	60 °C
Temperatura powietrza przetłaczanego przy I_{Max}	60 °C
Jednostka opakowaniowa	1 sztuka
Asortyment	C
GTIN (EAN)	4012799860327

Dane techniczne według ErP w punkcie najwyższej sprawności (Best Efficiency Point /BEP/)

Efektywność ogólna η	47,4 %
Kategoria pomiarowa	D
Kategoria efektywności	całkowita
Stopień efektywności N	58,9
Wymagany napęd o zmiennej prędkości obrotowej (VSD)	nie
Rok produkcji	patrz tabliczka znamionowa
Nazwa producenta / urzędowy numer w rejestrze / miejsce filii producenta	Maico Elektroapparate-Fabrik GmbH / Sąd Rejestrowy Freiburg, nr w rejestrze HRB 601233 / Villingen-Schwenningen
Nr kat.	0086.0032
P_{BEP} / wydajność powietrza $_{BEP}$ / $P_{fs, BEP}$	0,15 kW / 3.820 m ³ /h
n_{BEP}	985 1/min
Specyficzny stosunek	≈ 1
Informacje dotyczące demontażu i utylizacji	patrz instrukcja montażu
Informacje dotyczące montażu, eksploatacji i utrzymania w należytym stanie	patrz instrukcja montażu
Przedmioty użyte przy pomiarze efektywności, które nie są opisane przez kategorię pomiarową	-
$P_{f, BEP}$	67 Pa
Poziom ciśnienia akustycznego L_{WA5}	71 dB(A)

Poziomy mocy akustycznej w paśmie oktawy

	63 Hz	125 Hz	250 Hz	500 Hz	1 kHz	2 kHz	4 kHz	8 kHz	Ogółem
$L_{WA2, S1}$ (dB(A))	-	-	-	-	-	-	-	-	41
$L_{WA2, S2}$ (dB(A))	-	-	-	-	-	-	-	-	51
$L_{WA2, S3}$ (dB(A))	-	-	-	-	-	-	-	-	57
$L_{WA2, S4}$ (dB(A))	-	-	-	-	-	-	-	-	60
$L_{WA2, S5}$ (dB(A))	31	48	46	59	54	50	44	29	61
$L_{WA5, S1}$ (dB(A))	-	-	-	-	-	-	-	-	56

DZR 45/6 B

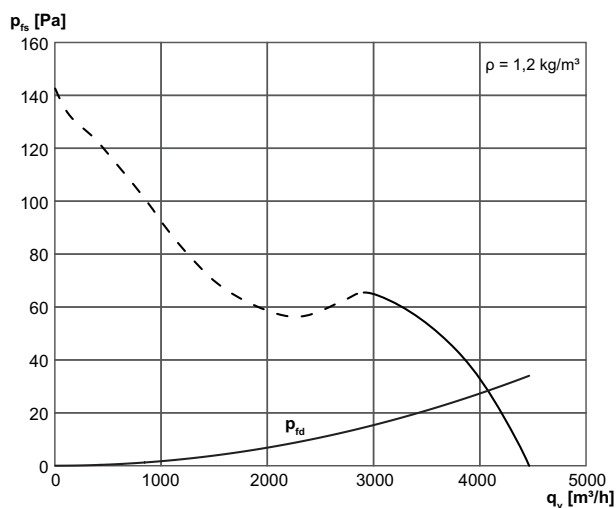
	63 Hz	125 Hz	250 Hz	500 Hz	1 kHz	2 kHz	4 kHz	8 kHz	Ogółem
L_{WA5, S2} (dB(A))	-	-	-	-	-	-	-	-	64
L_{WA5, S3} (dB(A))	-	-	-	-	-	-	-	-	67
L_{WA5, S4} (dB(A))	-	-	-	-	-	-	-	-	70
L_{WA5, S5} (dB(A))	31	53	59	68	65	63	55	43	71
L_{WA6, S1} (dB(A))	-	-	-	-	-	-	-	-	58
L_{WA6, S2} (dB(A))	-	-	-	-	-	-	-	-	74
L_{WA6, S3} (dB(A))	-	-	-	-	-	-	-	-	77
L_{WA6, S4} (dB(A))	-	-	-	-	-	-	-	-	78
L_{WA6, S5} (dB(A))	47	68	62	74	73	72	73	70	80

L_{WA2}= Poziom mocy akustycznej obudowy w dB

L_{WA5}= Poziom mocy akustycznej wolnego wlotu w dB

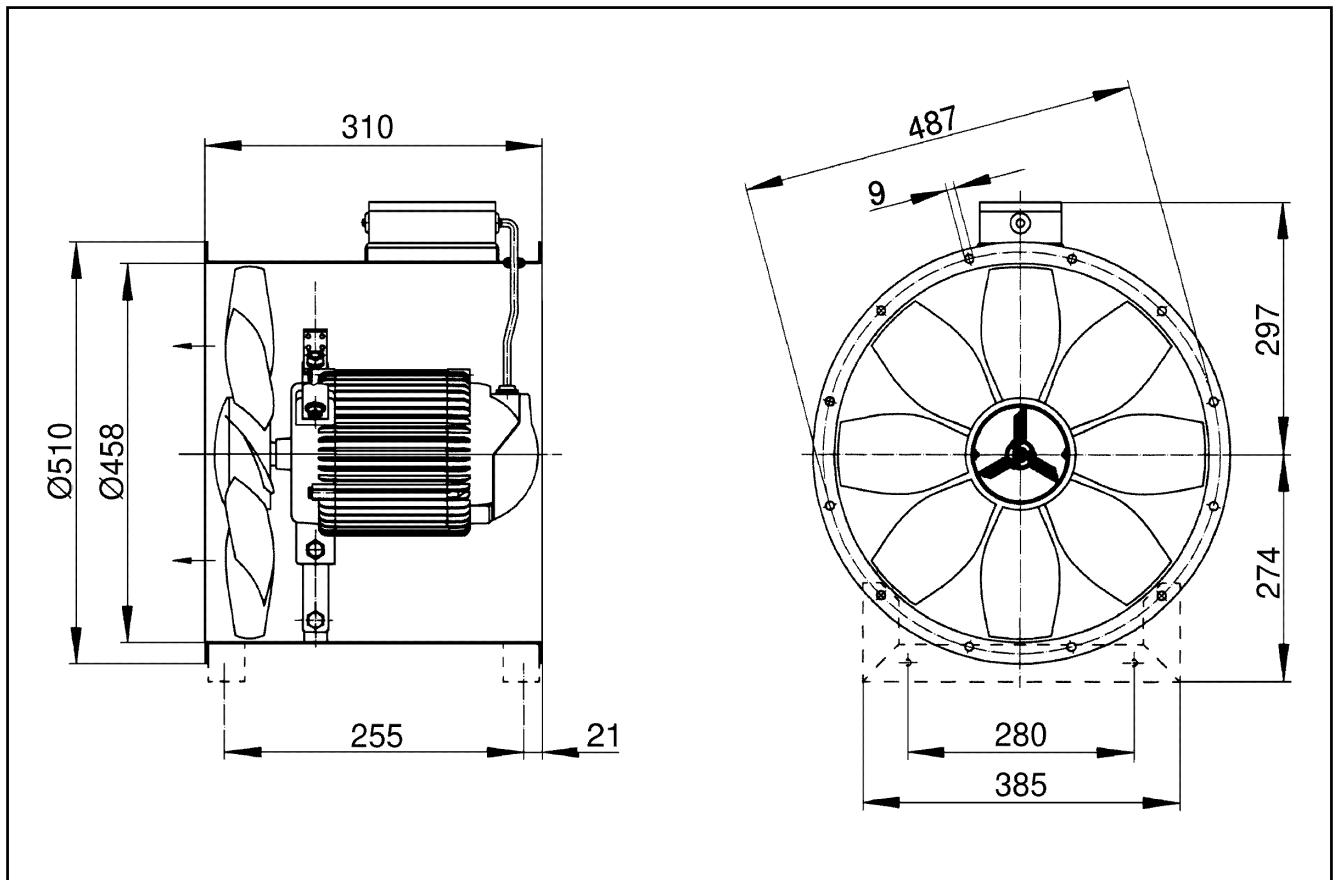
L_{WA6}= Poziom mocy akustycznej wolnego wylotu w dB

Charakterystyka



DZR 45/6 B

Rysunek wymiarowy [mm]



Ilość otworów w kołnierzu: 12