

DZR 50/64 B



Krótki opis

Osiowy wentylator rurowy, DN 500, prąd trójfazowy, przełączalna liczba biegunów

Przykłady zastosowań

Układ wyciągu powietrza dla maszyn, Sala ekspozycyjna, Biuro mistrza, Warsztat, Zakład produkcyjny

Numer katalogowy

0086.0068

Dane Techniczne

Wydajność powietrza	5.800 m ³ /h / 9.100 m ³ /h
Prędkość obrotów	975 1/min / 1.450 1/min
z możliwością regulacji obrotów	✓
Możliwość pracy nawrotnej	✓
Typ napięcia	Prąd zmienny trójfazowy
Napięcie znamionowe	400 V
Częstotliwość sieci	50 Hz
Wydajność nominalna	270 W / 720 W
I _{Nom}	0,53 A / 1,2 A
I _{Max}	0,6 A / 1,25 A
Stopień ochrony	IP 55
Klasa izolacji	F
Przełączalna liczba biegunów	✓
Liczba biegunów przy wysokiej prędkości obrotów	4
Liczba biegunów przy niskiej prędkości obrotów	6
Pozycja montażowa	poziomo / pionowo
Materiał	Blacha stalowa, cynkowana
Ciężar	26,3
Ciężar z opakowaniem	25,55 kg
Wielkość nominalna	500 mm
Szerokość z opakowaniem	650 mm
Wysokość z opakowaniem	410 mm
Głębokość z opakowaniem	640 mm
Temperatura powietrza przetwarzanego przy prądzie nominalnym	60 °C
Temperatura powietrza przetwarzanego przy I _{Max}	60 °C
Jednostka opakowaniowa	1 sztuka
Asortyment	C
GTIN (EAN)	4012799860686

DZR 50/64 B

Poziomy mocy akustycznej w paśmie oktawy

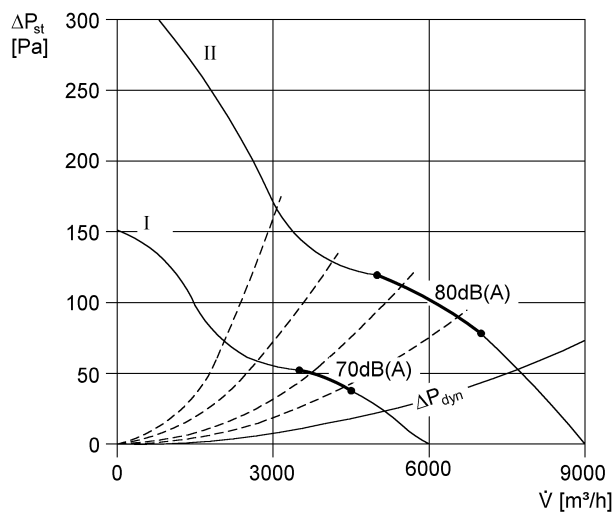
	63 Hz	125 Hz	250 Hz	500 Hz	1 kHz	2 kHz	4 kHz	8 kHz	Ogółem
L_{WA2}, wyso-ki (dB(A))	42	62	65	74	70	67	63	51	77
L_{WA2}, ni-ski (dB(A))	34	54	52	61	58	57	51	39	65
L_{WA5}, wyso-ki (dB(A))	41	7	78	80	79	76	71	61	85
L_{WA5}, ni-ski (dB(A))	33	59	62	69	67	65	59	48	73
L_{WA8}, wyso-ki (dB(A))	62	68	78	86	87	85	83	79	92
L_{WA8}, ni-ski (dB(A))	49	62	68	78	78	74	74	71	81

L_{WA2}= Poziom mocy akustycznej obudowy w dB

L_{WA5}= Poziom mocy akustycznej wolnego wlotu w dB

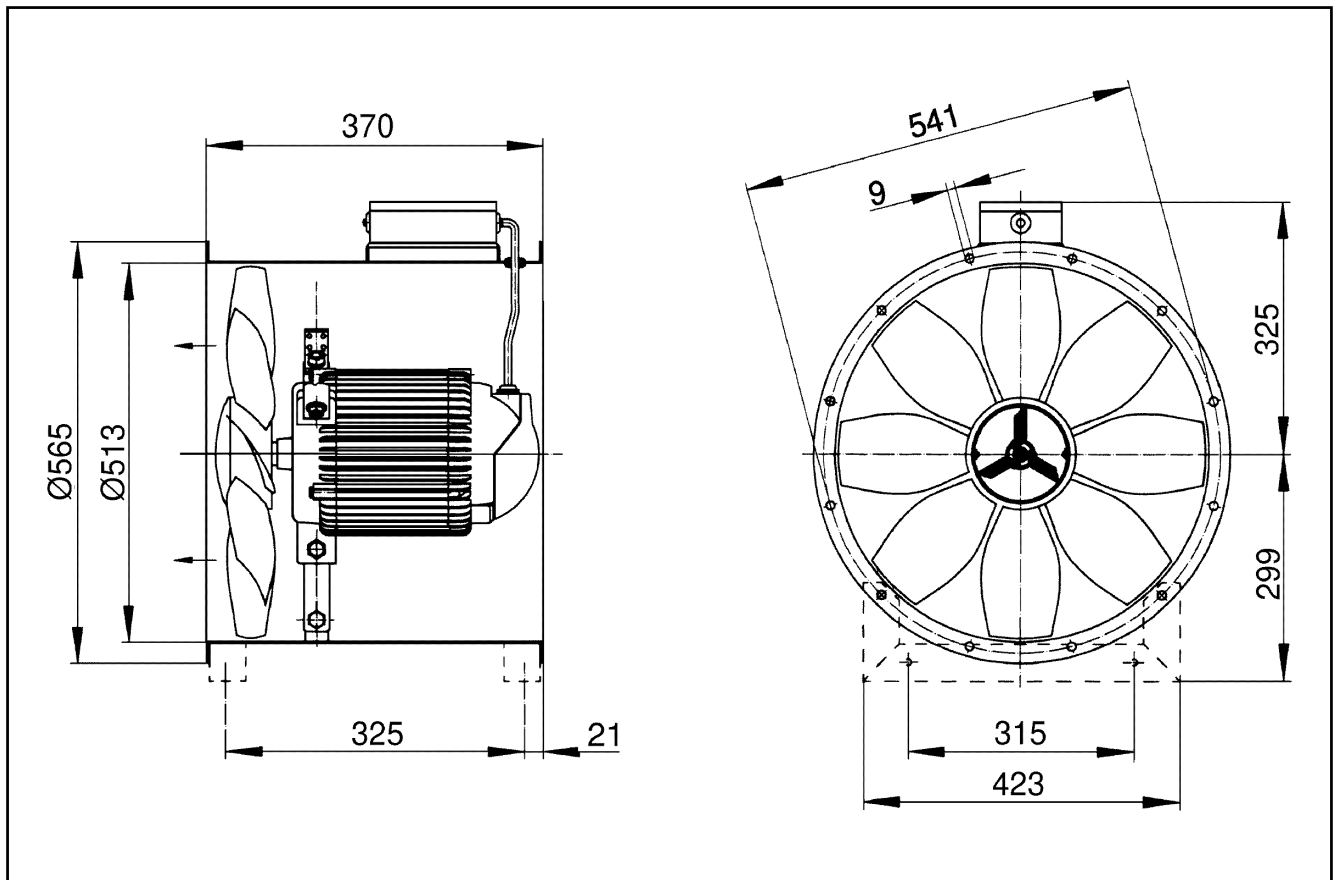
L_{WA8}= Poziom mocy akustycznej obudowy i wolnego wylotu w dB

Charakterystyka



DZR 50/64 B

Rysunek wymiarowy [mm]



Ilość otworów w kołnierzu: 12