

# DZR 60/6 B



## Krótki opis

Osiowy wentylator rurowy, DN 600, prąd trójfazowy

## Przykłady zastosowań

Układ wyciągu powietrza dla maszyn, Sala ekspozycyjna, Biuro mistrza, Warsztat, Zakład produkcyjny

Numer katalogowy

0086.0064

## Dane Techniczne

Wydajność powietrza	10.060 m <sup>3</sup> /h
Wydajność tłoczenia <sub>Znam.</sub>	7.210 m <sup>3</sup> /h (w opc. Współczynnik sprawności)
Ciśnienie p <sub>fs, Znam.</sub>	85 Pa (w opc. Współczynnik sprawności)
prędkość obrotowa n <sub>Znam.</sub>	930 1/min (w opc. Współczynnik sprawności)
Prędkość obrotów	954 1/min
Typ wirnika	osiowo
z możliwością regulacji obrotów	✓
Możliwość pracy nawrotnej	✓
Typ napięcia	Prąd zmienny trójfazowy
Napięcie znamionowe	400 V
Częstotliwość sieci	50 Hz
Wydajność nominalna	510 W (w opc. Współczynnik sprawności)
I <sub>Nom</sub>	1,1 A (w opc. Współczynnik sprawności)
I <sub>Max</sub>	1,3 A
Stopień ochrony	IP 55
Klasa izolacji	F
Przełączalna liczba biegunów	–
Kabel zasilający	7 x 1,5 mm <sup>2</sup>
Pozycja montażowa	poziomo / pionowo
Materiał	Blacha stalowa, cynkowana
Kolor	srebrny
Ciężar	24,89 kg
Ciężar z opakowaniem	29,25 kg
Wielkość nominalna	600 mm
Szerokość	710 mm
wysokość	745 mm
Głębokość	400 mm
Szerokość z opakowaniem	785 mm
Wysokość z opakowaniem	795 mm

# DZR 60/6 B

Głębokość z opakowaniem	435 mm
Temperatura powietrza przetłaczanego przy prądzie nominalnym	60 °C
Temperatura powietrza przetłaczanego przy $I_{Max}$	60 °C
Jednostka opakowaniowa	1 sztuka
Asortyment	C
GTIN (EAN)	4012799860648

## Dane techniczne według ErP w punkcie najwyższej sprawności (Best Efficiency Point /BEP/)

Efektywność ogólna $\eta$	50,1 %
Kategoria pomiarowa	D
Kategoria efektywności	całkowita
Stopień efektywności N	58,6
Wymagany napęd o zmiennej prędkości obrotowej (VSD)	nie
Rok produkcji	patrz tabliczka znamionowa
Nazwa producenta / urzędowy numer w rejestrze / miejsce filii producenta	Maico Elektroapparate-Fabrik GmbH / Sąd Rejestrowy Freiburg, nr w rejestrze HRB 601233 / Villingen-Schwenningen
Nr kat.	0086.0064
$P_{BEP}$ / wydajność powietrza $_{BEP}$ / $P_{fs, BEP}$	0,456 kW / 8.840 m <sup>3</sup> /h
$n_{BEP}$	940 1/min
Specyficzny stosunek	$\approx 1$
Informacje dotyczące demontażu i utylizacji	patrz instrukcja montażu
Informacje dotyczące montażu, eksploatacji i utrzymania w należytym stanie	patrz instrukcja montażu
Przedmioty użyte przy pomiarze efektywności, które nie są opisane przez kategorię pomiarową	-
$P_{f, BEP}$	93 Pa
Poziom ciśnienia akustycznego $L_{WA5}$	76 dB(A)

## Poziomy mocy akustycznej w paśmie oktawy

	63 Hz	125 Hz	250 Hz	500 Hz	1 kHz	2 kHz	4 kHz	8 kHz	Ogółem
$L_{WA2, S1}$ (dB(A))	-	-	-	-	-	-	-	-	44
$L_{WA2, S2}$ (dB(A))	-	-	-	-	-	-	-	-	51
$L_{WA2, S3}$ (dB(A))	-	-	-	-	-	-	-	-	60
$L_{WA2, S4}$ (dB(A))	-	-	-	-	-	-	-	-	68
$L_{WA2, S5}$ (dB(A))	40	53	54	64	62	59	51	39	67
$L_{WA5, S1}$ (dB(A))	-	-	-	-	-	-	-	-	51

# DZR 60/6 B

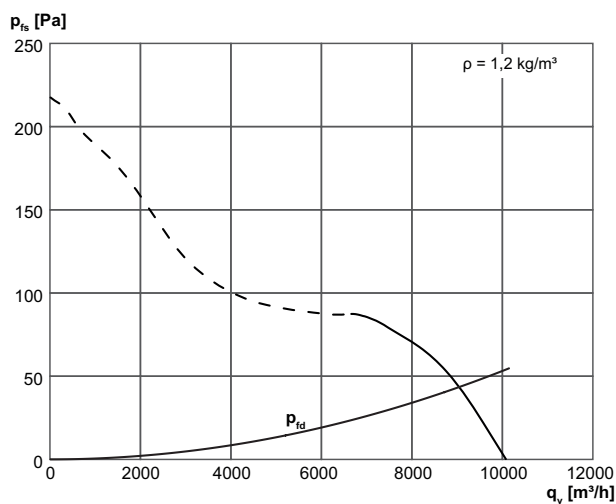
	63 Hz	125 Hz	250 Hz	500 Hz	1 kHz	2 kHz	4 kHz	8 kHz	Ogółem
<b>L<sub>WA5, S2</sub></b> (dB(A))	-	-	-	-	-	-	-	-	62
<b>L<sub>WA5, S3</sub></b> (dB(A))	-	-	-	-	-	-	-	-	71
<b>L<sub>WA5, S4</sub></b> (dB(A))	-	-	-	-	-	-	-	-	75
<b>L<sub>WA5, S5</sub></b> (dB(A))	38	63	64	75	73	70	63	52	78
<b>L<sub>WA6, S1</sub></b> (dB(A))	-	-	-	-	-	-	-	-	52
<b>L<sub>WA6, S2</sub></b> (dB(A))	-	-	-	-	-	-	-	-	71
<b>L<sub>WA6, S3</sub></b> (dB(A))	-	-	-	-	-	-	-	-	78
<b>L<sub>WA6, S4</sub></b> (dB(A))	-	-	-	-	-	-	-	-	83
<b>L<sub>WA6, S5</sub></b> (dB(A))	58	66	73	80	81	79	79	76	86

L<sub>WA2</sub>= Poziom mocy akustycznej obudowy w dB

L<sub>WA5</sub>= Poziom mocy akustycznej wolnego wlotu w dB

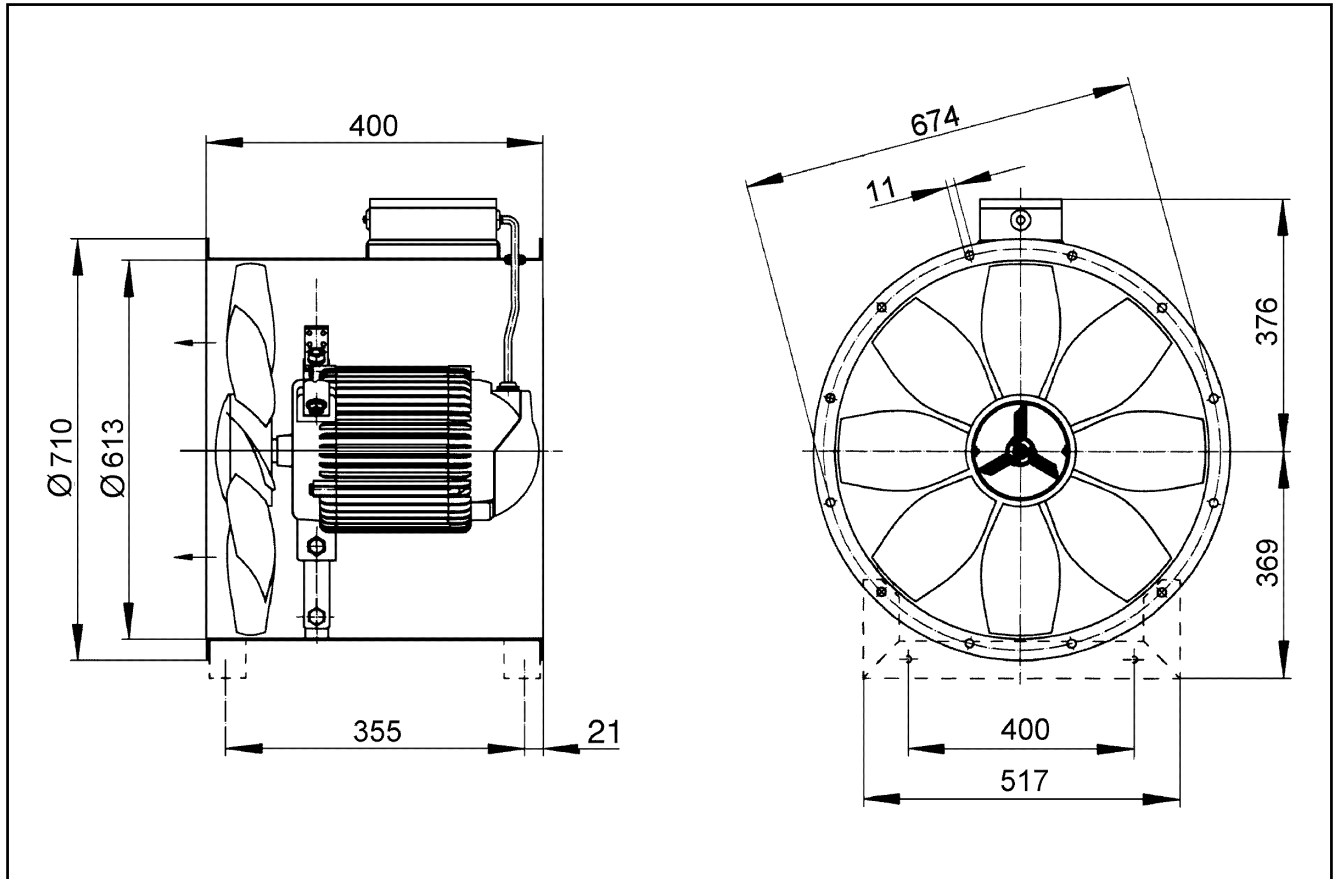
L<sub>WA6</sub>= Poziom mocy akustycznej wolnego wylotu w dB

## Charakterystyka



# DZR 60/6 B

Rysunek wymiarowy [mm]



Ilość otworów w kołnierzu: 16