

DZR 60/86 B



Krótki opis

Osiowy wentylator rurowy, DN 600, prąd trójfazowy, przełączalna liczba biegunów

Przykłady zastosowań

Układ wyciągu powietrza dla maszyn, Sala ekspozycyjna, Biuro mistrza, Warsztat, Zakład produkcyjny

Numer katalogowy

0086.0069

Dane Techniczne

Wydajność powietrza	7.900 m ³ /h / 10.500 m ³ /h
Prędkość obrotów	725 1/min / 965 1/min
z możliwością regulacji obrotów	✓
Możliwość pracy nawrotnej	✓
Typ napięcia	Prąd zmienny trójfazowy
Napięcie znamionowe	400 V
Częstotliwość sieci	50 Hz
Wydajność nominalna	310 W / 600 W
I _{Nom}	0,65 A / 1,2 A
I _{Max}	0,9 A / 1,5 A
Stopień ochrony	IP 55
Klasa izolacji	F
Przełączalna liczba biegunów	✓
Liczba biegunów przy wysokiej prędkości obrotów	6
Liczba biegunów przy niskiej prędkości obrotów	8
Pozycja montażowa	poziomo / pionowo
Materiał	Blacha stalowa, cynkowana
Ciężar	34,6 kg
Wielkość nominalna	600 mm
Szerokość z opakowaniem	795 mm
Wysokość z opakowaniem	425 mm
Głębokość z opakowaniem	795 mm
Temperatura powietrza przetłaczanego przy I _{Max}	60 °C
Jednostka opakowaniowa	1 sztuka
Asortyment	C
GTIN (EAN)	4012799860693

DZR 60/86 B

Poziomy mocy akustycznej w paśmie oktawy

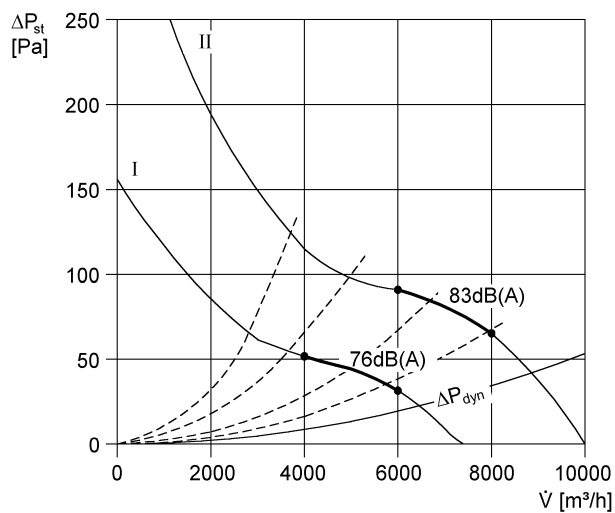
	63 Hz	125 Hz	250 Hz	500 Hz	1 kHz	2 kHz	4 kHz	8 kHz	Ogółem
L_{WA2}, wyso-ki (dB(A))	41	55	55	64	62	61	52	39	68
L_{WA2}, ni-ski (dB(A))	37	52	50	57	54	52	42	31	61
L_{WA5}, wyso-ki (dB(A))	58	67	74	81	82	80	80	77	87
L_{WA5}, ni-ski (dB(A))	50	59	67	72	74	73	74	72	80
L_{WA8}, wyso-ki (dB(A))	39	65	65	75	74	70	64	52	79
L_{WA8}, ni-ski (dB(A))	37	58	63	67	64	62	54	41	71

L_{WA2}= Poziom mocy akustycznej obudowy w dB

L_{WA5}= Poziom mocy akustycznej wolnego wlotu w dB

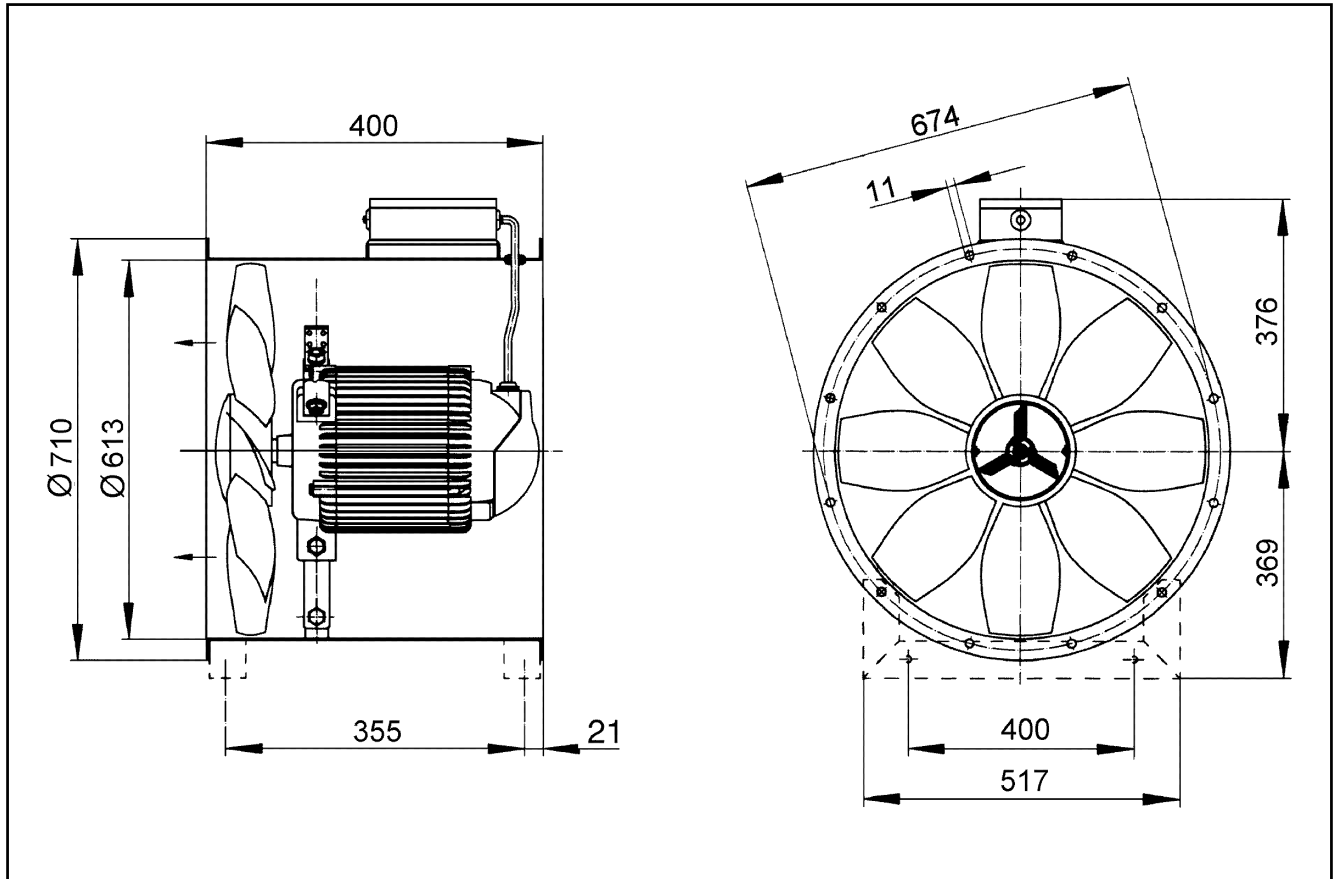
L_{WA8}= Poziom mocy akustycznej obudowy i wolnego wylotu w dB

Charakterystyka



DZR 60/86 B

Rysunek wymiarowy [mm]



Ilość otworów w kołnierzu: 16