

# ECA 100 KF



## Krótki opis

Z wewnętrzną żaluzją elektryczną i sterowaniem fotoelektrycznym

## Przykłady zastosowań

Łazienka, WC, Pomieszczenie magazynowe, Spizarnia, Piwnica

Numer katalogowy

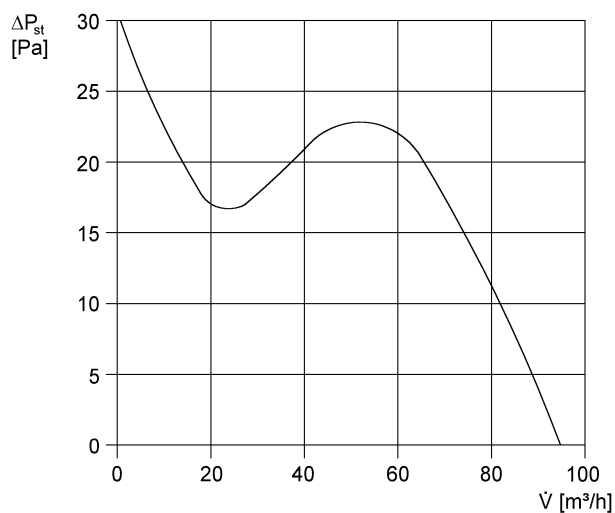
0084.0005

## Dane Techniczne

|                                 |   |
|---------------------------------|---|
| Wykonanie                       | Sterowanie fotoelektryczne                        |
| Wydajność powietrza             | 95 m <sup>3</sup> /h                              |
| Prędkość obrotów                | 2.650 1/min                                       |
| z możliwością regulacji obrotów | –   |
| Typ napięcia                    | Prąd zmienny                                      |
| Napięcie znamionowe             | 230 V   |
| Częstotliwość sieci             | 50 Hz / 60 Hz                                     |
| Pobór mocy                      | 13 W  |
| I <sub>Max</sub>                | 0,1 A   |
| Stopień ochrony                 | IP 34   |
| Kabel zasilający                | 3 x 1,5 mm <sup>2</sup>                           |
| Miejsce montażu                 | Ściana  |
| Rodzaj montażu                  | natynkowy   |
| Pozycja montażowa               | bez znaczenia                                     |
| Materiał                        | Tworzywo sztuczne                                 |
| Kolor                           | biel drogowa, podobna do RAL 9016                 |
| Ciężar                          | 0,655   |
| Ciężar z opakowaniem            | 0,74 kg   |
| Typ żaluzji                     | elektryczny                                       |
| Wielkość nominalna              | 100 mm  |
| Szerokość z opakowaniem         | 155 mm  |
| Wysokość z opakowaniem          | 125 mm  |
| Głębokość z opakowaniem         | 155 mm  |
| Poziom ciśnienia akustycznego   | 31 dB(A) (Odległość 3 m, warunki pola swobodnego) |
| Jednostka opakowaniowa          | 1 sztuka  |
| Asortyment                      | A   |
| GTIN (EAN)                      | 4012799840053                                     |

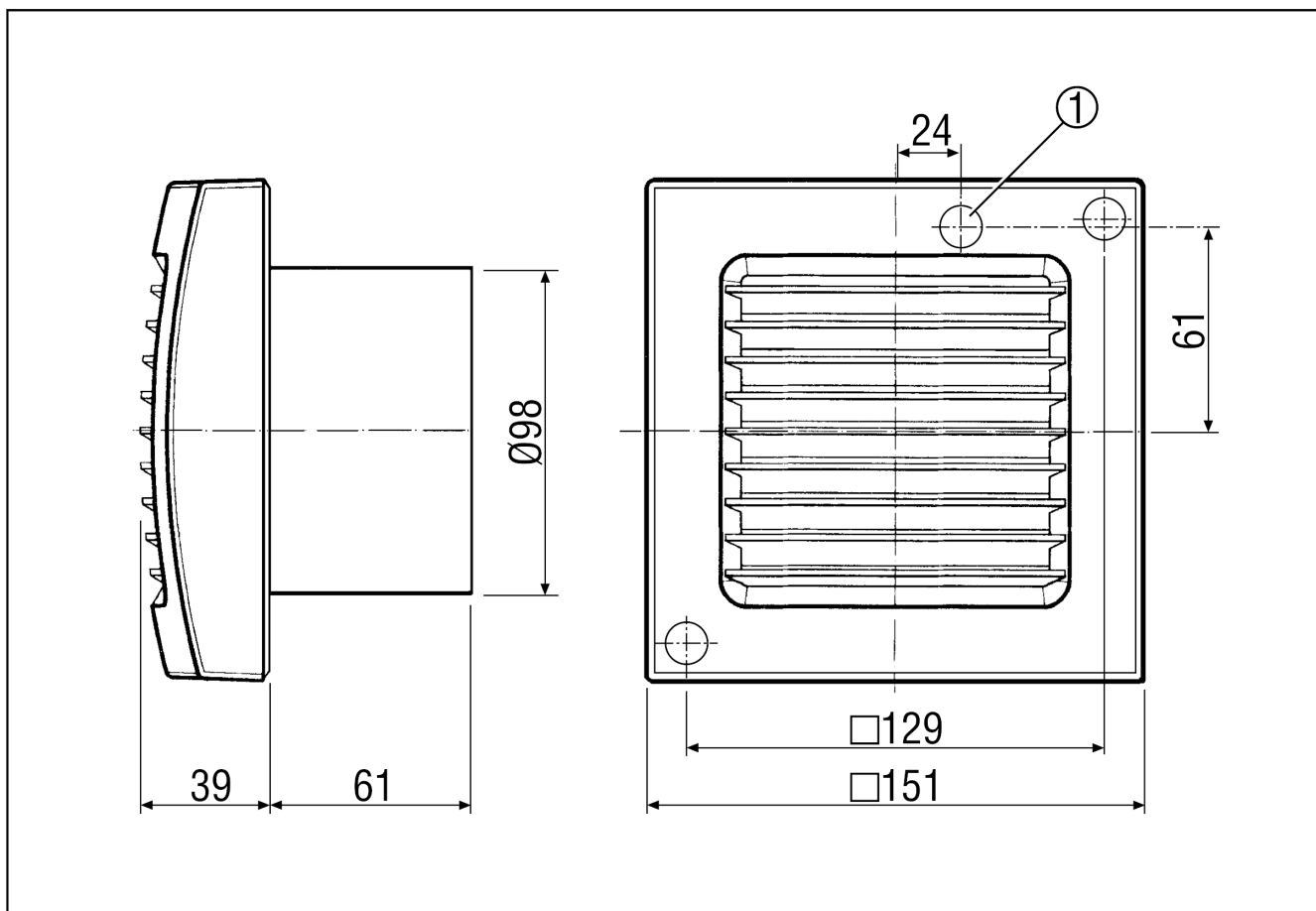
# ECA 100 KF

## Charakterystyka



U = 230 wzgl. 24 V  
 f = 50 Hz  
 n = 2650 obr<sup>-1</sup>

## Rysunek wymiarowy [mm]



① przepust kablowy

PRODUKTARKUSZ DANYCH

ECA 100 KF

