

# ECA 100 VZC



## Krótki opis

Ze stałą kratką wewnętrzną i łącznikiem czasowym o nastawialnych zwłokach

## Przykłady zastosowań

Łazienka, WC, Pomieszczenie magazynowe, Spizarnia, Piwnica

Numer katalogowy

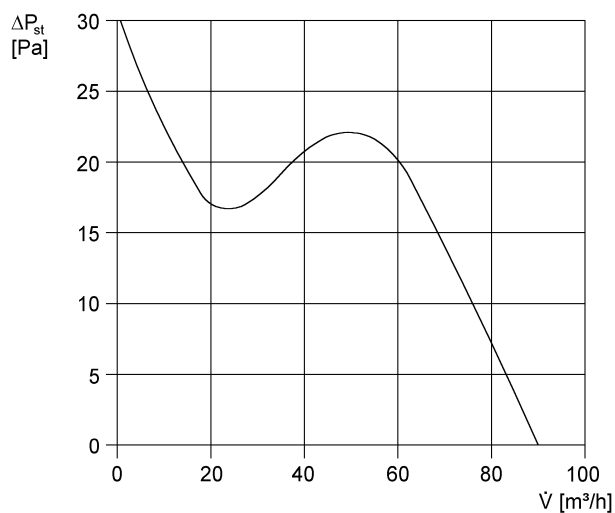
0084.0040

## Dane Techniczne

Wykonanie	Regulowany łącznik czasowy zwłoczny
Wydajność powietrza	90 m <sup>3</sup> /h
Prędkość obrotów	2.650 1/min
z możliwością regulacji obrotów	–
Typ napięcia	Prąd zmienny
Napięcie znamionowe	230 V
Częstotliwość sieci	50 Hz / 60 Hz
Pobór mocy	13 W
I <sub>Max</sub>	0,1 A
Stopień ochrony	IP 45
Kabel zasilający	5 x 1,5 mm <sup>2</sup>
Miejsce montażu	Ściana
Rodzaj montażu	natynkowy
Pozycja montażowa	bez znaczenia
Materiał	Tworzywo sztuczne
Kolor	biel drogowa, podobna do RAL 9016
Ciężar	0,8
Ciężar z opakowaniem	0,74 kg
Wielkość nominalna	100 mm
Szerokość z opakowaniem	155 mm
Wysokość z opakowaniem	120 mm
Głębokość z opakowaniem	155 mm
Poziom ciśnienia akustycznego	33 dB(A) (Odległość 3 m, warunki pola swobodnego)
Jednostka opakowaniowa	1 sztuka
Asortyment	A
GTIN (EAN)	4012799840404

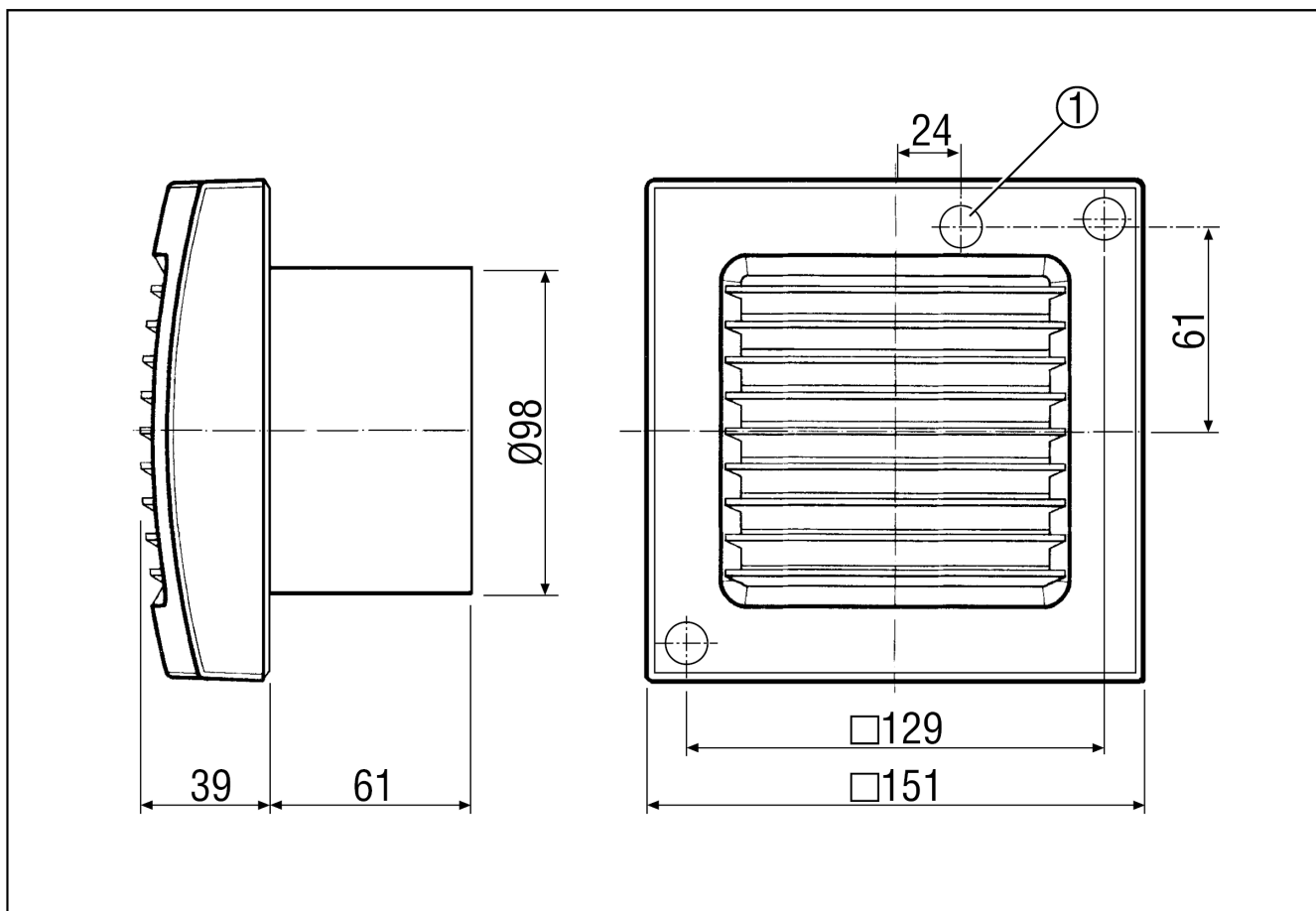
# ECA 100 VZC

## Charakterystyka



U = 230 wzgl. 24 V  
 f = 50 Hz  
 n = 2650 obr<sup>-1</sup>

## Rysunek wymiarowy [mm]



① przepust kablowy

PRODUKTARKUSZ DANYCH

ECA 100 VZC

