

ECA 120



Krótki opis

Ze stałą wewnętrzną kratką

Przykłady zastosowań

Łazienka, WC, Pomieszczenie magazynowe, Spizarnia, Piwnica

Numer katalogowy 0084.0006

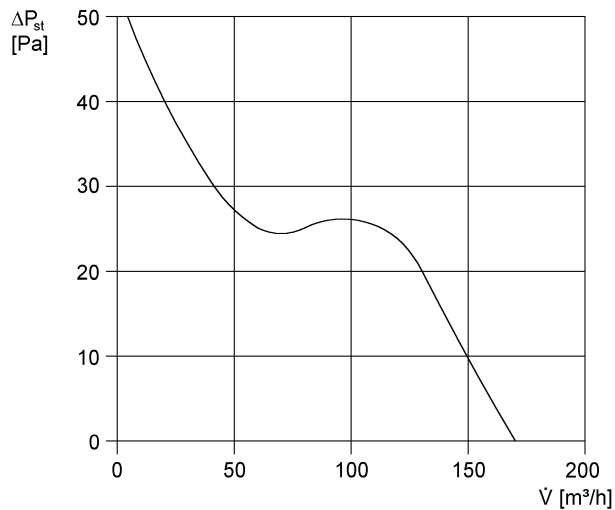
Dane Techniczne

Wykonanie	Wykonanie standardowe
Wydajność powietrza	170 m ³ /h
Prędkość obrotów	2.600 1/min
z możliwością regulacji obrotów	✓
Możliwość pracy nawrotnej	–
Typ napięcia	Prąd zmienny
Napięcie znamionowe	230 V
Częstotliwość sieci	50 Hz / 60 Hz
Pobór mocy	19 W
I _{Max}	0,14 A
Stopień ochrony	IP 45
Kabel zasilający	3 x 1,5 mm ²
Miejsce montażu	Ściana
Rodzaj montażu	natynkowy
Pozycja montażowa	bez znaczenia
Materiał	Tworzywo sztuczne
Kolor	biel drogowa, podobna do RAL 9016
Ciężar	0,9 kg
Ciężar z opakowaniem	1,05 kg
Wielkość nominalna	120 mm
Szerokość	171 mm
wysokość	171 mm
Głębokość	114 mm
Szerokość z opakowaniem	180 mm
Wysokość z opakowaniem	180 mm
Głębokość z opakowaniem	140 mm
Temperatura powietrza przetłaczanego przy I _{Max}	40 °C
Poziom ciśnienia akustycznego	42 dB(A) (Odległość 3 m, warunki pola swobodnego)
Jednostka opakowaniowa	1 sztuka

ECA 120

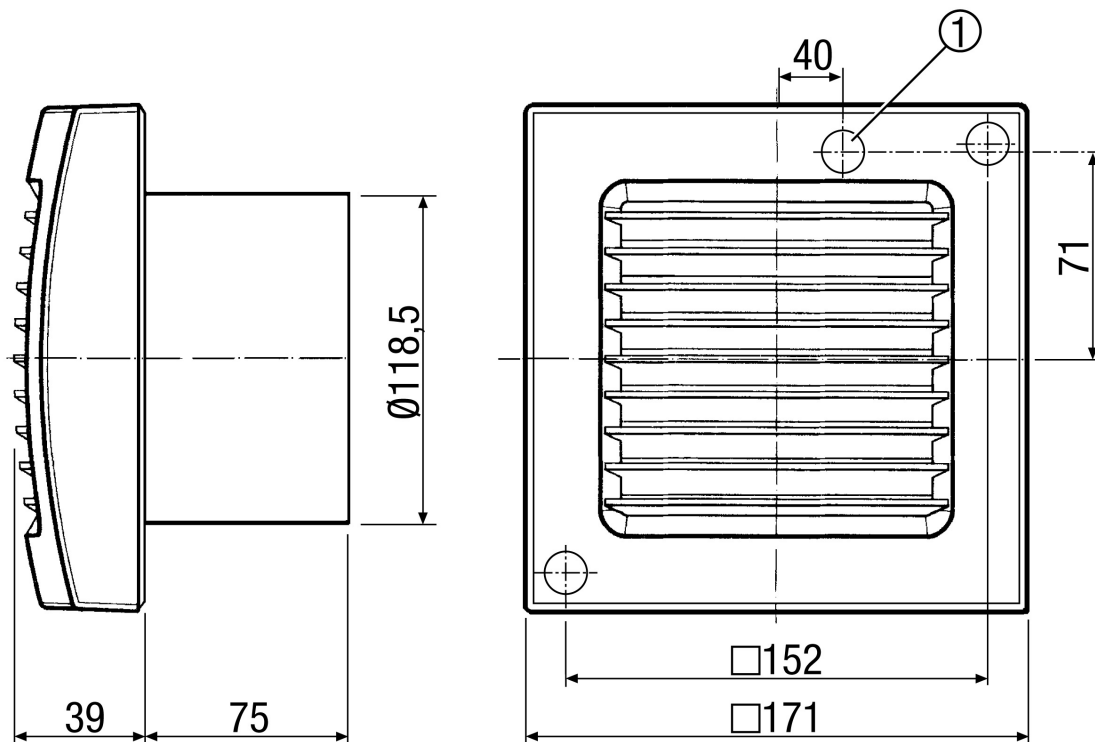
Asortyment	A
GTIN (EAN)	4012799840060

Charakterystyka



U = 230 wzgl. 24 V
 f = 50 Hz
 n = 2600 obr⁻¹

Rysunek wymiarowy [mm]



ECA 120



① przepust kablowy