

ECA 120 KF



Krótki opis

Z wewnętrzną żaluzją elektryczną i sterowaniem fotoelektrycznym

Przykłady zastosowań

Łazienka, WC, Pomieszczenie magazynowe, Spizarnia, Piwnica

Numer katalogowy

0084.0011

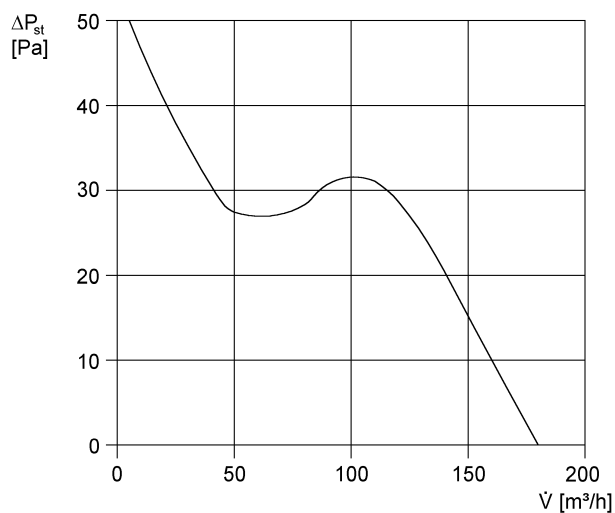
Dane Techniczne

Wykonanie	Sterowanie fotoelektryczne
Wydajność powietrza	180 m ³ /h
Prędkość obrotów	2.600 1/min
z możliwością regulacji obrotów	–
Możliwość pracy nawrotnej	–
Typ napięcia	Prąd zmienny
Napięcie znamionowe	230 V
Częstotliwość sieci	50 Hz / 60 Hz
Pobór mocy	19 W
I _{Max}	0,14 A
Stopień ochrony	IP 34
Kabel zasilający	3 x 1,5 mm ²
Miejsce montażu	Ściana
Rodzaj montażu	natynkowy
Pozycja montażowa	bez znaczenia
Materiał	Tworzywo sztuczne
Kolor	biel drogowa, podobna do RAL 9016
Ciężar	0,9 kg
Ciężar z opakowaniem	1,06 kg
Typ żaluzji	elektryczny
Wielkość nominalna	120 mm
Szerokość	171 mm
wysokość	171 mm
Głębokość	114 mm
Szerokość z opakowaniem	180 mm
Wysokość z opakowaniem	180 mm
Głębokość z opakowaniem	140 mm
Temperatura powietrza przetłaczanego przy I _{Max}	40 °C
Czas wybiegu	6 min

ECA 120 KF

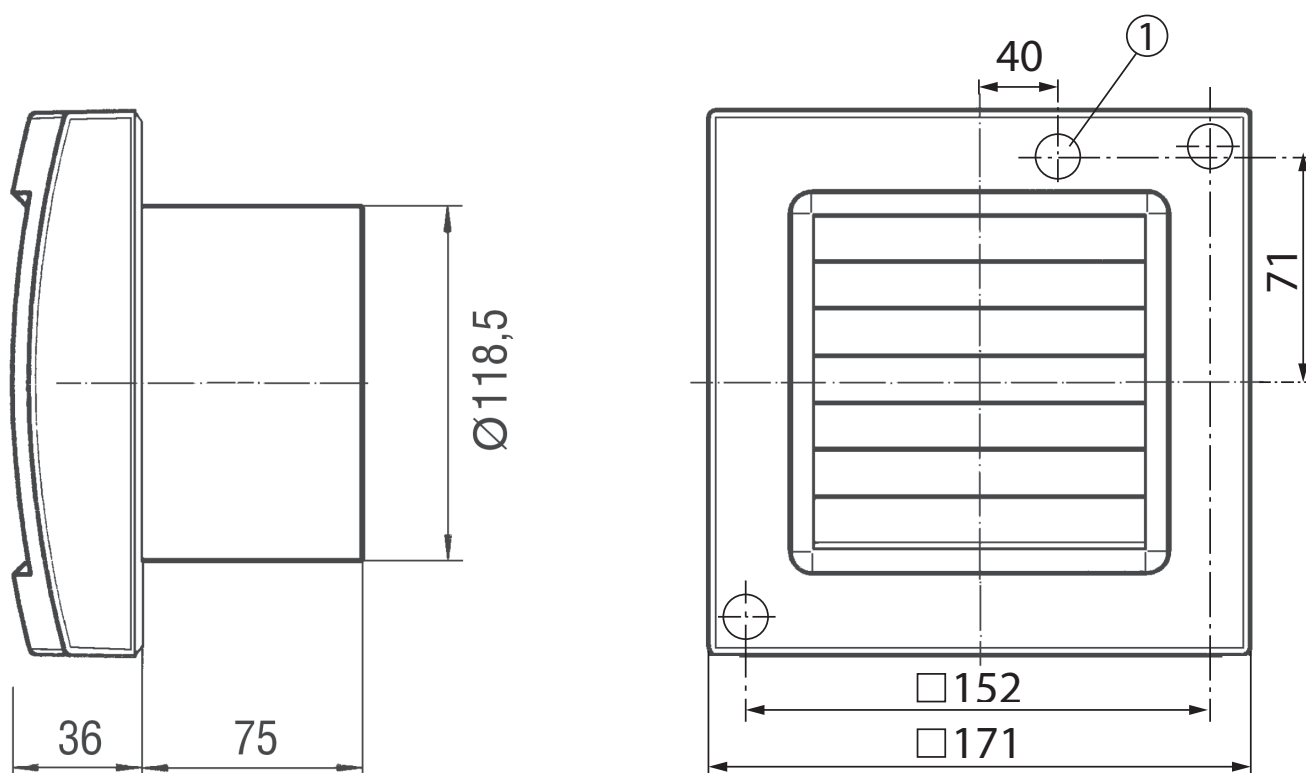
Opóźnienie włączenia	50 s
Poziom ciśnienia akustycznego	36 dB(A) (Odległość 3 m, warunki pola swobodnego)
Jednostka opakowaniowa	1 sztuka
Asortyment	A
GTIN (EAN)	4012799840114

Charakterystyka



U = 230 wzgl. 24 V
 f = 50 Hz
 n = 2600 obr⁻¹

Rysunek wymiarowy [mm]



PRODUKTARKUSZ DANYCH

ECA 120 KF



① przepust kablowy