

# ECA 120 K



## Krótki opis

Z wewnętrzną żaluzją elektryczną

## Przykłady zastosowań

Łazienka, WC, Pomieszczenie magazynowe, Spiżarnia, Piwnica

Numer katalogowy

0084.0009

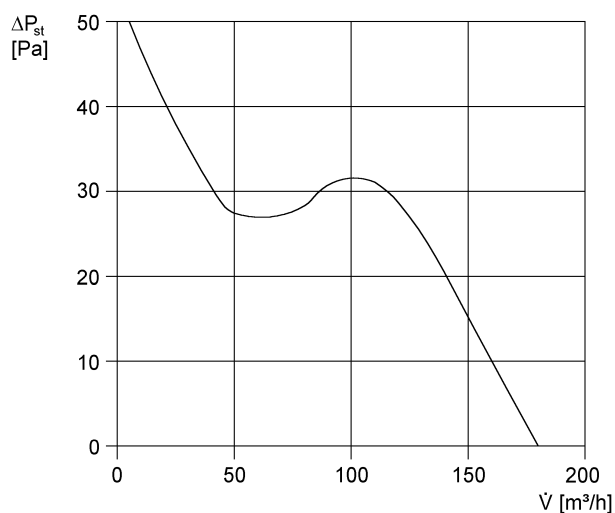
## Dane Techniczne

Wykonanie	Wykonanie standardowe
Wydajność powietrza	180 m <sup>3</sup> /h
Prędkość obrotów	2.600 1/min
z możliwością regulacji obrotów	✓
Możliwość pracy nawrotnej	–
Typ napięcia	Prąd zmienny
Napięcie znamionowe	230 V
Częstotliwość sieci	50 Hz / 60 Hz
Pobór mocy	19 W
I <sub>Max</sub>	0,14 A
Stopień ochrony	IP 34
Kabel zasilający	3 x 1,5 mm <sup>2</sup>
Miejsce montażu	Ściana
Rodzaj montażu	natynkowy
Pozycja montażowa	bez znaczenia
Materiał	Tworzywo sztuczne
Kolor	biel drogowa, podobna do RAL 9016
Ciężar	0,9 kg
Ciężar z opakowaniem	1,08 kg
Typ żaluzji	elektryczny
Wielkość nominalna	120 mm
Szerokość	171 mm
wysokość	171 mm
Głębokość	114 mm
Szerokość z opakowaniem	180 mm
Wysokość z opakowaniem	180 mm
Głębokość z opakowaniem	140 mm
Temperatura powietrza przetłaczanego przy I <sub>Max</sub>	40 °C
Poziom ciśnienia akustycznego	36 dB(A) (Odległość 3 m, warunki pola swobodnego)

# ECA 120 K

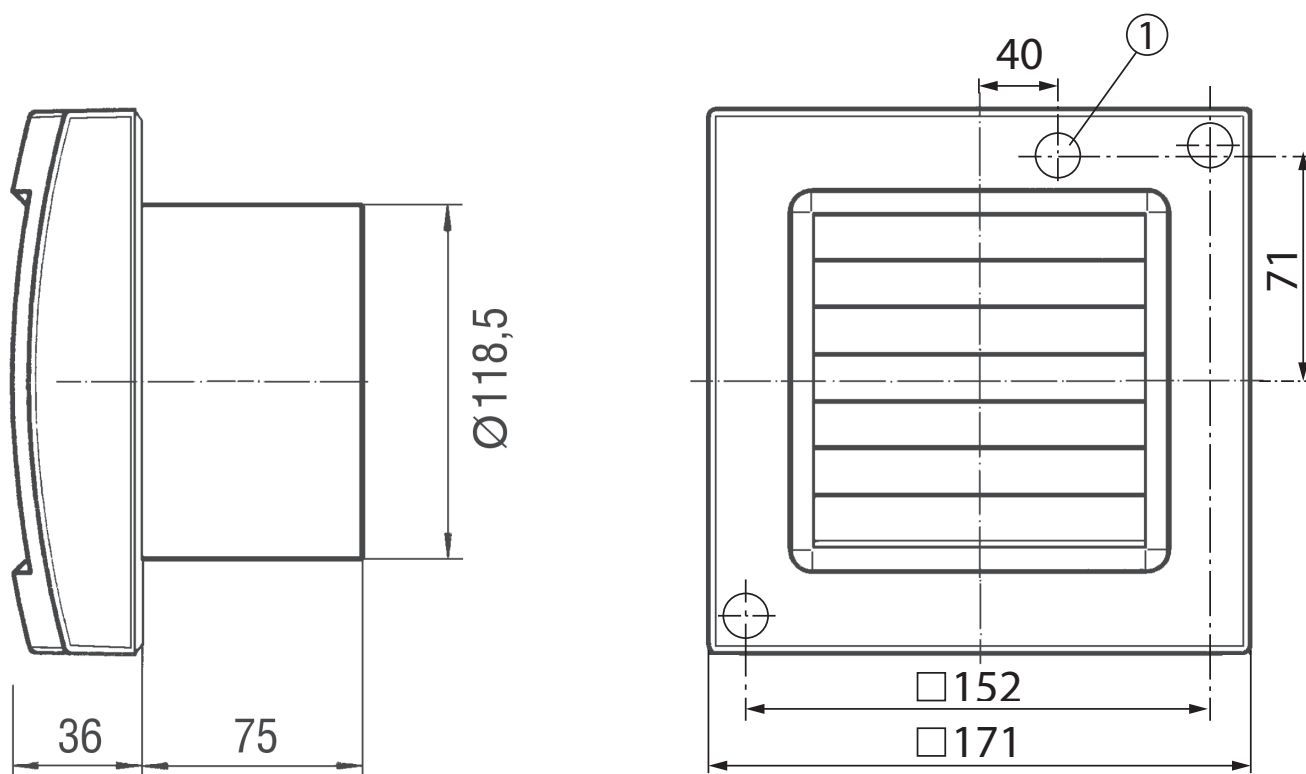
Jednostka opakowaniowa	1 sztuka
Asortyment	A
GTIN (EAN)	4012799840091

## Charakterystyka



U = 230 wzgl. 24 V  
 f = 50 Hz  
 n = 2600 obr<sup>-1</sup>

## Rysunek wymiarowy [mm]



① przepust kablowy

PRODUKTARKUSZ DANYCH

ECA 120 K

