

# ECA 120 VZ



## Krótki opis

Ze stałą kratką wewnętrzną i łącznikiem czasowym zwłocznym

## Przykłady zastosowań

Łazienka, WC, Pomieszczenie magazynowe, Spizarnia, Piwnica

Numer katalogowy

0084.0007

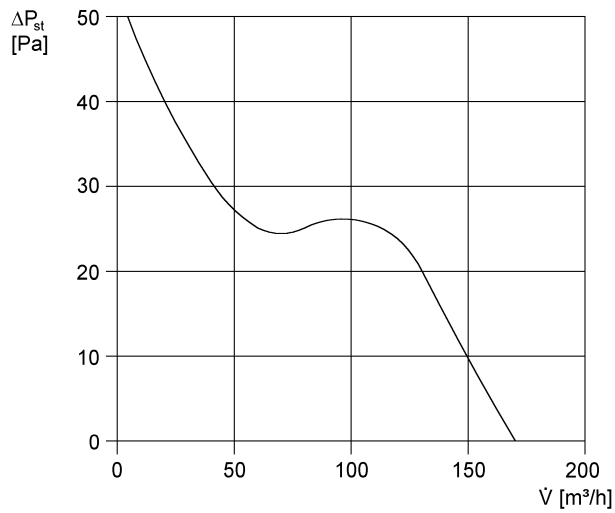
## Dane Techniczne

Wykonanie	Łącznik czasowy zwłocznym
Wydajność powietrza	170 m <sup>3</sup> /h
Prędkość obrotów	2.600 1/min
z możliwością regulacji obrotów	–
Możliwość pracy nawrotnej	–
Typ napięcia	Prąd zmienny
Napięcie znamionowe	230 V
Częstotliwość sieci	50 Hz / 60 Hz
Pobór mocy	19 W
I <sub>Max</sub>	0,14 A
Stopień ochrony	IP 45
Kabel zasilający	5 x 1,5 mm <sup>2</sup>
Miejsce montażu	Ściana
Rodzaj montażu	natynkowy
Pozycja montażowa	bez znaczenia
Materiał	Tworzywo sztuczne
Kolor	biel drogowa, podobna do RAL 9016
Ciężar	0,9 kg
Ciężar z opakowaniem	1,06 kg
Wielkość nominalna	120 mm
Szerokość	171 mm
wysokość	171 mm
Głębokość	114 mm
Szerokość z opakowaniem	180 mm
Wysokość z opakowaniem	180 mm
Głębokość z opakowaniem	140 mm
Temperatura powietrza przetłaczanego przy I <sub>Max</sub>	40 °C
Czas wybiegu	6 min
Opóźnienie włączenia	50 s

# ECA 120 VZ

Poziom ciśnienia akustycznego	42 dB(A) (Odległość 3 m, warunki pola swobodnego)
Jednostka opakowaniowa	1 sztuka
Asortyment	A
GTIN (EAN)	4012799840077

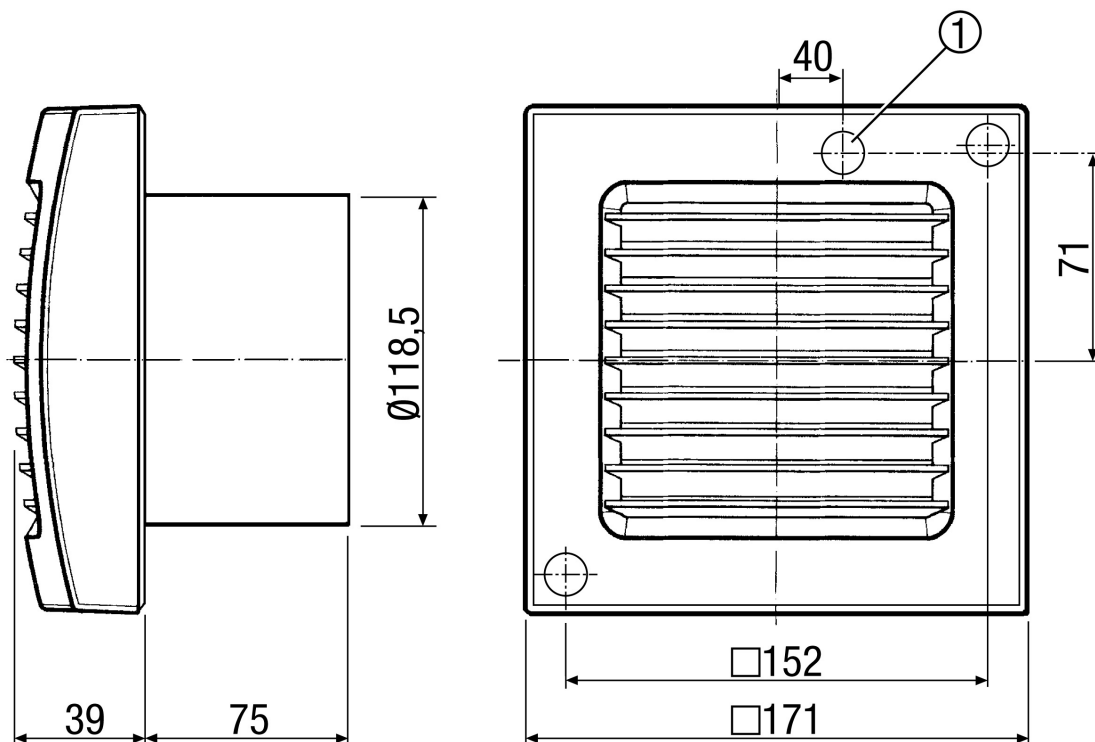
## Charakterystyka



U = 230 wzgl. 24 V  
 f = 50 Hz  
 n = 2600 obr<sup>-1</sup>

# ECA 120 VZ

Rysunek wymiarowy [mm]



① przepust kablowy