

# ECA 150/4K



## Krótki opis

Z wewnętrzną żaluzją elektryczną i cichobieźnym silnikiem

## Przykłady zastosowań

Łazienka, WC, Pomieszczenie magazynowe, Spiżarnia, Piwnica

Numer katalogowy

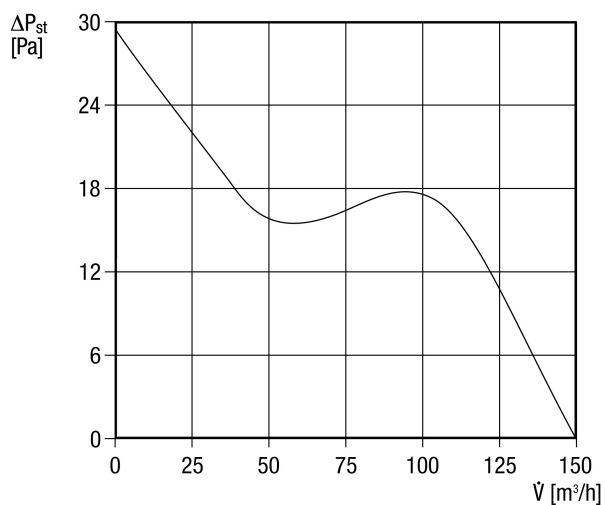
0084.0037

## Dane Techniczne

Wykonanie	Wykonanie standardowe
Wydajność powietrza	150 m <sup>3</sup> /h
Prędkość obrotów	1.425 1/min
z możliwością regulacji obrotów	–
Możliwość pracy nawrotnej	–
Typ napięcia	Prąd zmienny
Napięcie znamionowe	230 V
Częstotliwość sieci	50 Hz / 60 Hz
Pobór mocy	12 W
I <sub>Max</sub>	0,06 A
Stopień ochrony	IP 34
Kabel zasilający	3 x 1,5 mm <sup>2</sup>
Miejsce montażu	Ściana
Rodzaj montażu	natynkowy
Pozycja montażowa	bez znaczenia
Materiał	Tworzywo sztuczne
Kolor	biel drogowa, podobna do RAL 9016
Ciężar	1,3
Ciężar z opakowaniem	1,55 kg
Wielkość nominalna	150 mm
Szerokość z opakowaniem	210 mm
Wysokość z opakowaniem	150 mm
Głębokość z opakowaniem	210 mm
Poziom ciśnienia akustycznego	29 dB(A) (Odległość 3 m, warunki pola swobodnego)
Jednostka opakowaniowa	1 sztuka
Asortyment	A
GTIN (EAN)	4012799840374

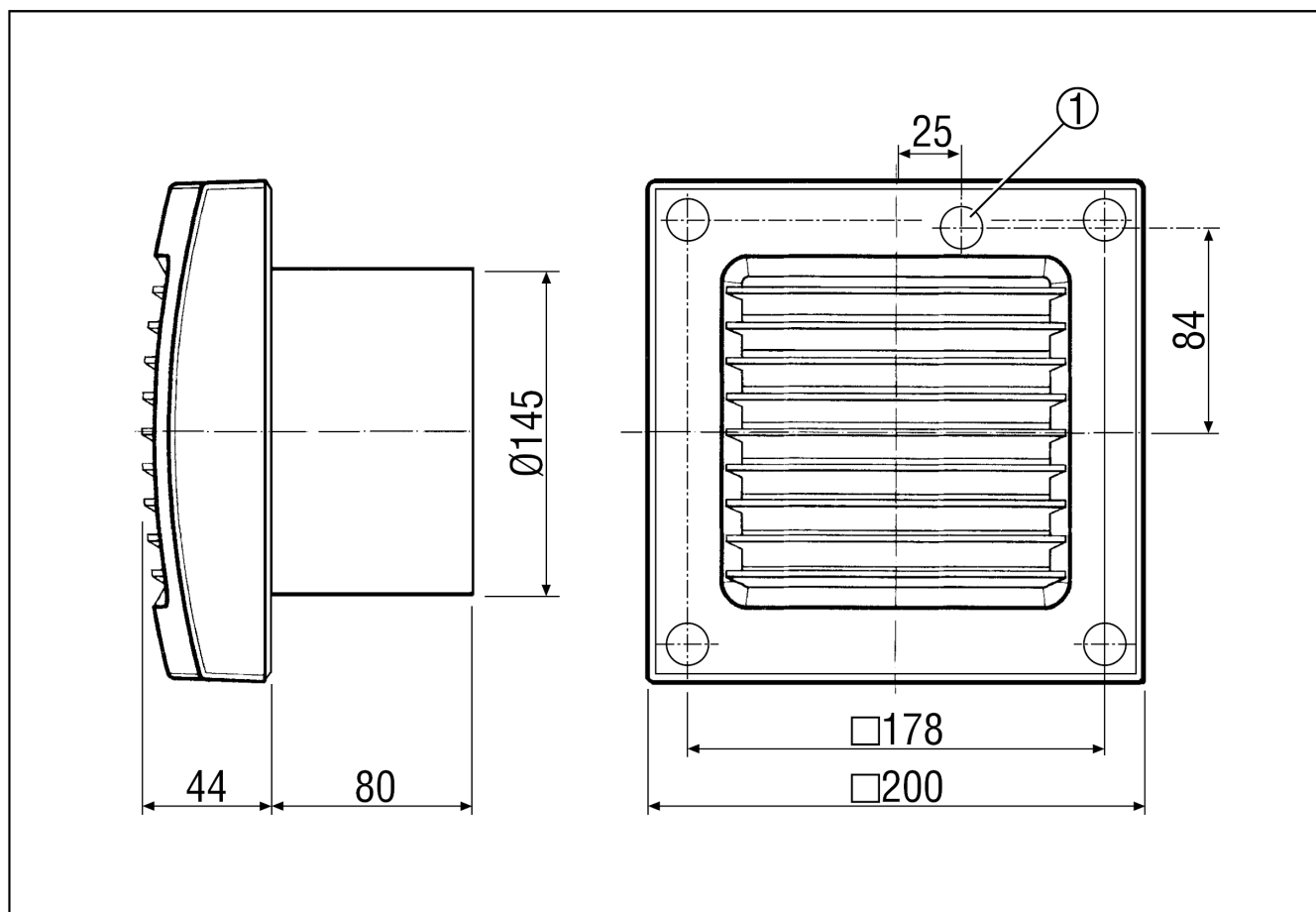
# ECA 150/4K

## Charakterystyka



U = 230 V  
f = 50/60 Hz

## Rysunek wymiarowy [mm]



① przepust kablowy

PRODUKTARKUSZ DANYCH

ECA 150/4K

