

ECA 150 KF



Krótki opis

Z wewnętrzną żaluzją elektryczną i sterowaniem fotoelektrycznym

Przykłady zastosowań

Łazienka, WC, Pomieszczenie magazynowe, Spizarnia, Piwnica

Numer katalogowy

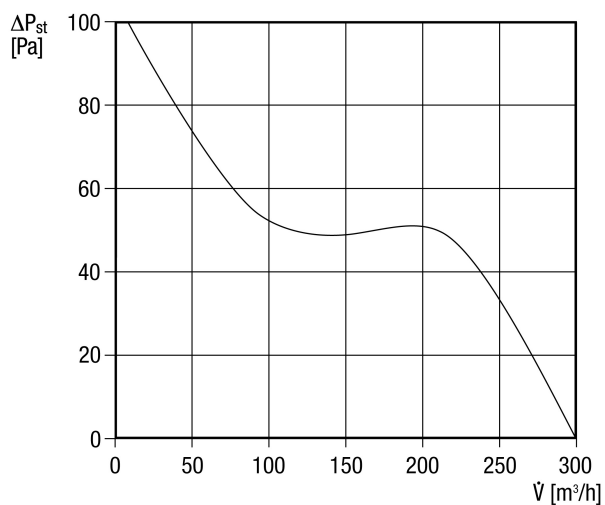
0084.0017

Dane Techniczne

Wykonanie	Sterowanie fotoelektryczne
Wydajność powietrza	300 m ³ /h
Prędkość obrotów	2.700 1/min
z możliwością regulacji obrotów	–
Możliwość pracy nawrotnej	–
Typ napięcia	Prąd zmienny
Napięcie znamionowe	230 V
Częstotliwość sieci	50 Hz / 60 Hz
Pobór mocy	25 W
I _{Max}	0,12 A
Stopień ochrony	IP 34
Kabel zasilający	3 x 1,5 mm ²
Miejsce montażu	Ściana
Rodzaj montażu	natynkowy
Pozycja montażowa	bez znaczenia
Materiał	Tworzywo sztuczne
Kolor	biel drogowa, podobna do RAL 9016
Ciężar	1,3
Ciężar z opakowaniem	1,53 kg
Wielkość nominalna	150 mm
Szerokość z opakowaniem	210 mm
Wysokość z opakowaniem	150 mm
Głębokość z opakowaniem	210 mm
Czas wybiegu	6 min
Opóźnienie włączenia	50 s
Poziom ciśnienia akustycznego	46 dB(A) (Odległość 3 m, warunki pola swobodnego)
Jednostka opakowaniowa	1 sztuka
Asortyment	A
GTIN (EAN)	4012799840176

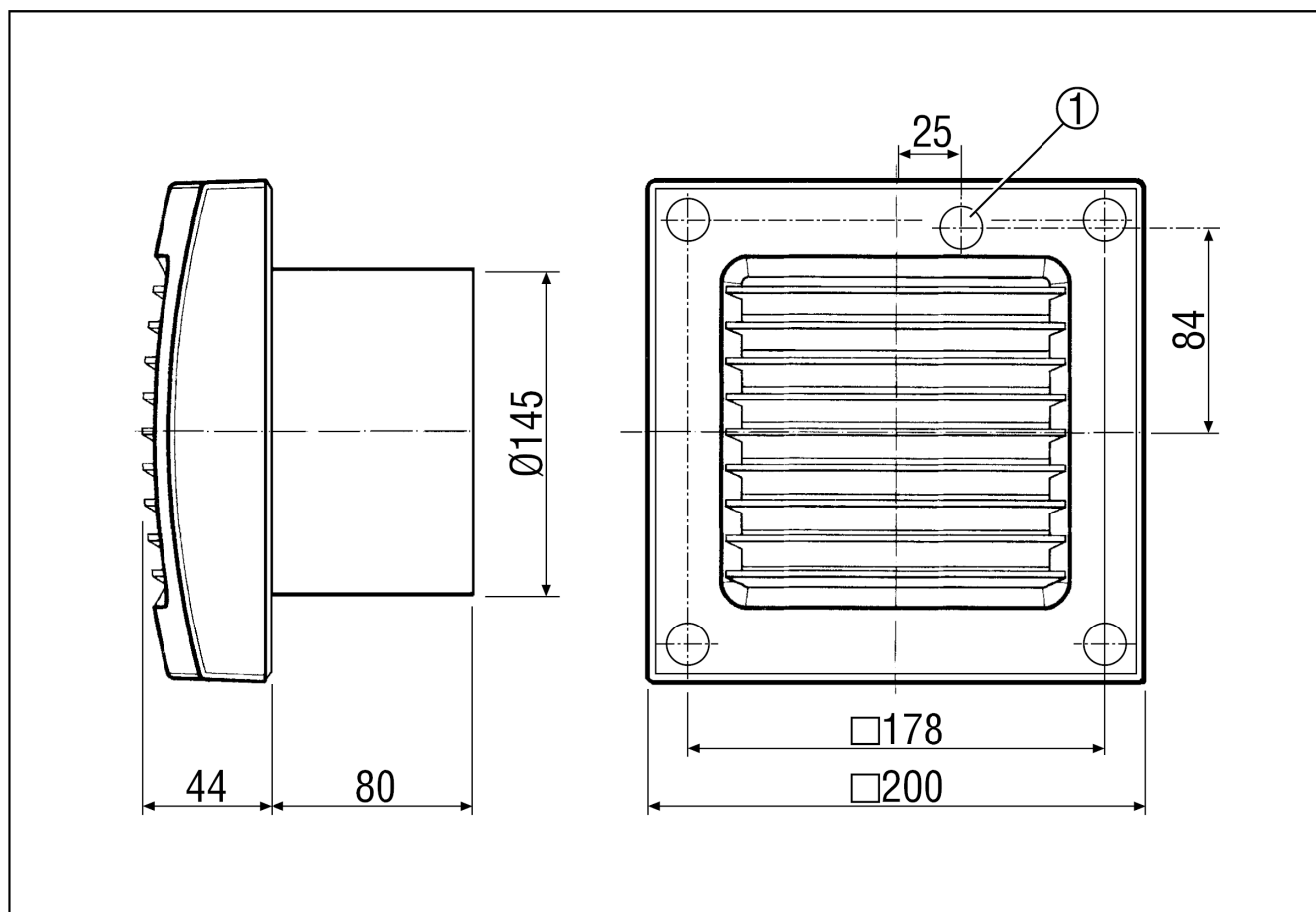
ECA 150 KF

Charakterystyka



U = 230 V
f = 50/60 Hz

Rysunek wymiarowy [mm]



① przepust kablowy

PRODUKTARKUSZ DANYCH

ECA 150 KF

