

ECA 150 ipro



Krótki opis

Dwustopniowy wentylator do małych pomieszczeń, DN 150, wersja standardowa

Przykłady zastosowań

Kuchnia, Pralnia, Piwnica, Pomieszczenie do majsterkowania, Przedśionek sauny

Numer katalogowy

0084.0085

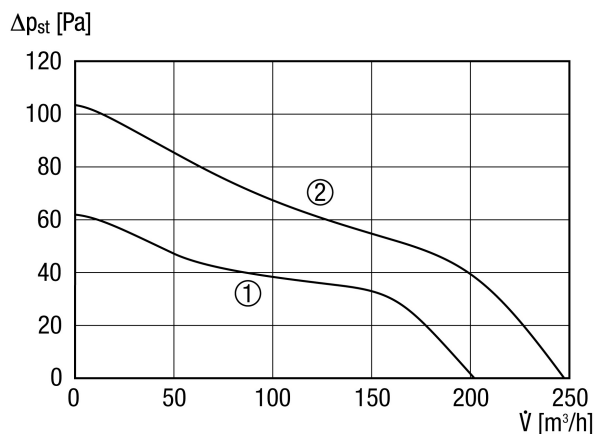
Dane Techniczne

Wykonanie	Wykonanie standardowe
Wydajność powietrza	200 m ³ /h / 250 m ³ /h
Prędkość obrotów	1.672 1/min / 2.189 1/min
z możliwością regulacji obrotów	✓
Możliwość pracy nawrotnej	–
SEC – wartość średnia	-11,18 kWh/(m ² *a)
Typ napięcia	Prąd zmienny
Napięcie znamionowe	230 V
Częstotliwość sieci	50 Hz
Wydajność nominalna	15 W / 19 W
I _{Max}	0,09 A
Stopień ochrony	IP X5
Kabel zasilający	3/5 x 1,5 mm ²
Miejsce montażu	Sufit / Ściana
Rodzaj montażu	natynkowy
Pozycja montażowa	bez znaczenia
Materiał	Tworzywo sztuczne
Kolor	biel drogowa, podobna do RAL 9016
Ciężar	1,6 kg
Ciężar z opakowaniem	1,89 kg
Żaluzja	brak
Wielkość nominalna	150 mm
Szerokość	228 mm
wysokość	228 mm
Głębokość	123,3 mm
Szerokość z opakowaniem	235 mm
Wysokość z opakowaniem	235 mm
Głębokość z opakowaniem	200 mm
Temperatura powietrza przetłaczanego przy I _{Max}	40 °C

ECA 150 ipro

Poziom ciśnienia akustycznego	33 dB(A) / 40 dB(A) (Odległość 3 m, warunki pola swobodnego)
Jednostka opakowaniowa	1 sztuka
Asortyment	A
GTIN (EAN)	4012799840855

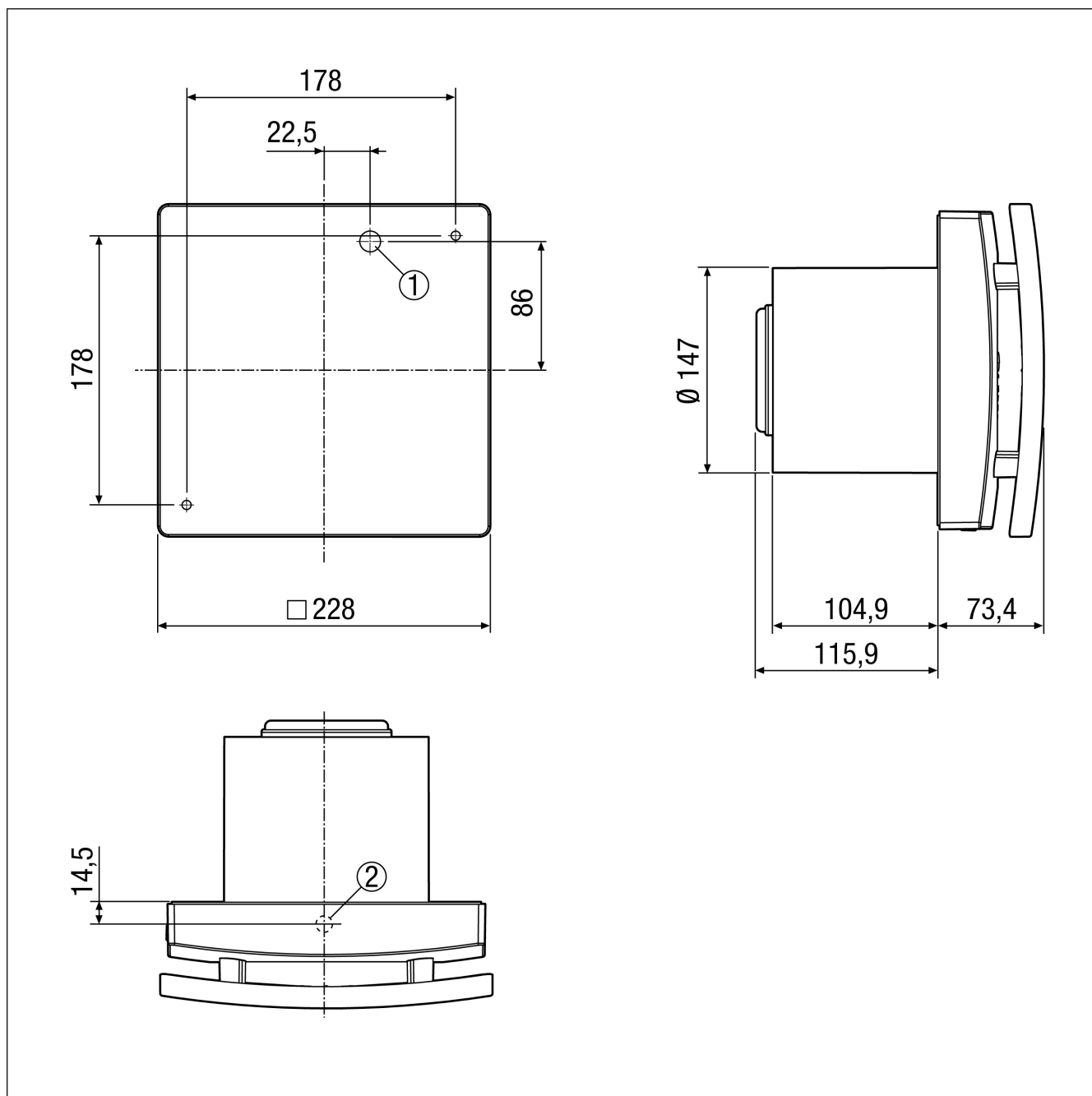
Charakterystyka



- ① Stopień mocy 1
- ② Stopień mocy 2

ECA 150 ipro

Rysunek wymiarowy [mm]



- ① Wprowadzenie kabla do przyłącza podtynkowego
- ② Przepust kablowy do przyłącza natynkowego