

# ECA 150 ipro H



## Krótki opis

Dwustopniowy wentylator do małych pomieszczeń, DN 150, ze sterowaniem zależnym od wilgotności

## Przykłady zastosowań

Kuchnia, Pralnia, Przedsiónek sauny, Urządzenia do toalet, Pokój dziennego pobytu

Numer katalogowy

0084.0089

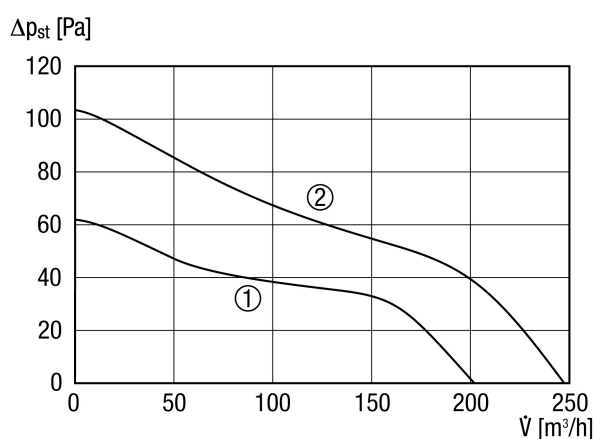
## Dane Techniczne

Wykonanie	Sterowanie zależne od wilgotności
Wydajność powietrza	200 m <sup>3</sup> /h / 250 m <sup>3</sup> /h
Prędkość obrotów	1.672 1/min / 2.189 1/min
z możliwością regulacji obrotów	–
Możliwość pracy nawrotnej	–
SEC – wartość średnia	-24,48 kWh/(m <sup>2</sup> *a)
Typ napięcia	Prąd zmienny
Napięcie znamionowe	230 V
Częstotliwość sieci	50 Hz
Wydajność nominalna	15 W / 19 W
I <sub>Max</sub>	0,09 A
Stopień ochrony	IP X5
Kabel zasilający	3/5 x 1,5 mm <sup>2</sup>
Miejsce montażu	Sufit / Ściana
Rodzaj montażu	natynkowy
Pozycja montażowa	bez znaczenia
Materiał	Tworzywo sztuczne
Kolor	biel drogowa, podobna do RAL 9016
Ciężar	1,6 kg
Ciężar z opakowaniem	1,91 kg
Żaluzja	brak
Wielkość nominalna	150 mm
Szerokość	228 mm
wysokość	228 mm
Głębokość	123,3 mm
Szerokość z opakowaniem	235 mm
Wysokość z opakowaniem	235 mm
Głębokość z opakowaniem	200 mm
Temperatura powietrza przetłaczanego przy I <sub>Max</sub>	40 °C

# ECA 150 ipro H

Czas wybiegu	8 min / 17 min / 25 min (Czas wybiegu 0 min dostępny przy zastosowaniu opcjonalnego wyłącznika (np. wyłącznika oświetlenia))
Opóźnienie włączenia	0 s / 50 s / 90 s / 120 s (Opóźnienie włączenia dostępne przy zastosowaniu opcjonalnego wyłącznika (np. wyłącznika oświetlenia))
Poziom ciśnienia akustycznego	33 dB(A) / 40 dB(A) (Odległość 3 m, warunki pola swobodnego)
Jednostka opakowaniowa	1 sztuka
Asortyment	A
GTIN (EAN)	4012799840893

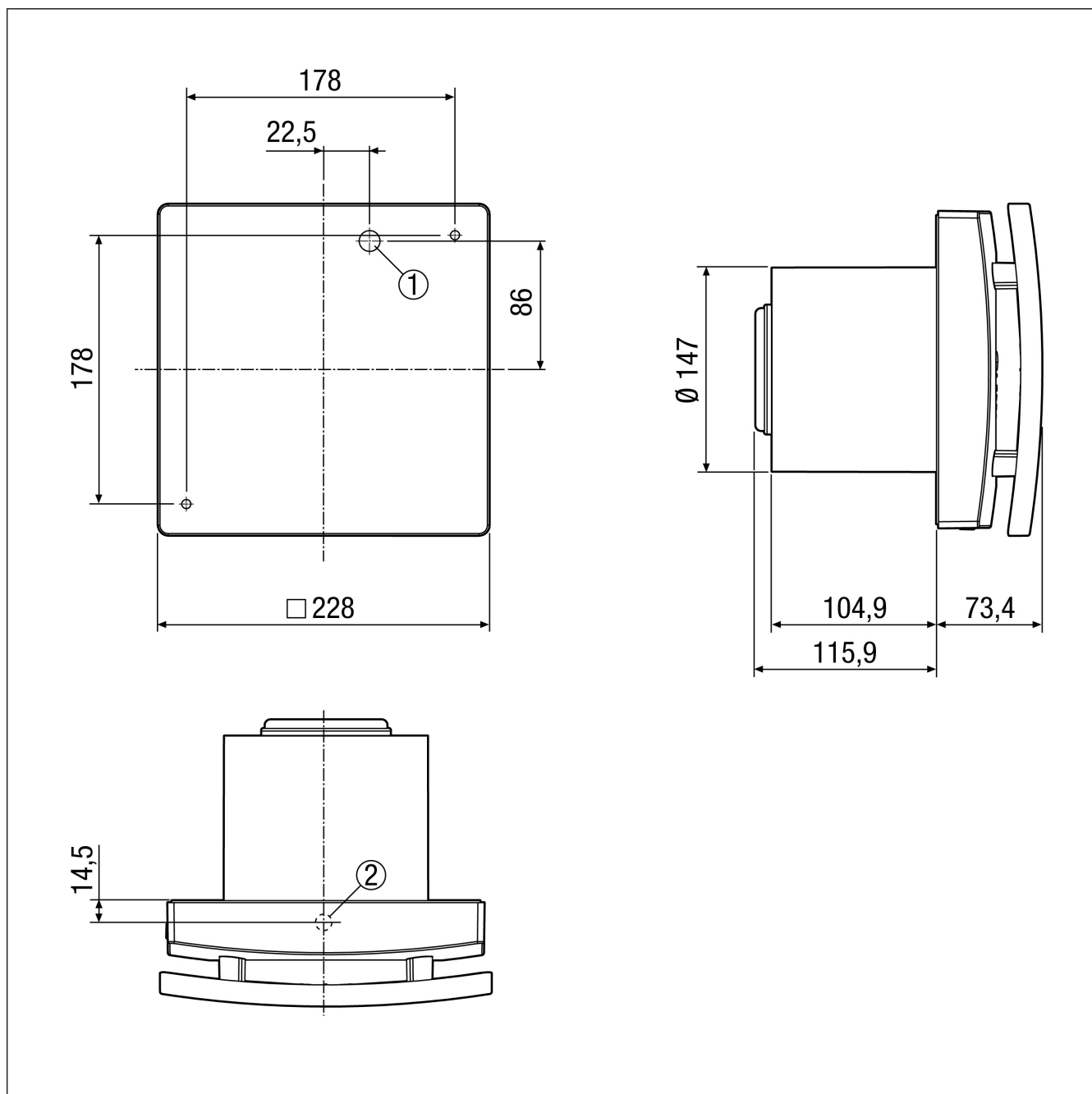
## Charakterystyka



- ① Stopień mocy 1
- ② Stopień mocy 2

# ECA 150 ipro H

Rysunek wymiarowy [mm]



- ① Wprowadzenie kabla do przyłącza podtynkowego
- ② Przepust kablowy do przyłącza natynkowego