

ECA 150 ipro KB



Krótki opis

Dwustopniowy wentylator do małych pomieszczeń, DN 150, z wewnętrzną żaluzją sterowaną elektrycznie i sygnalizatorem ruchu

Przykłady zastosowań

Kuchnia, Pralnia, Piwnica, Pomieszczenie do majsterkowania, Przedsiónek sauny

Numer katalogowy

0084.0096

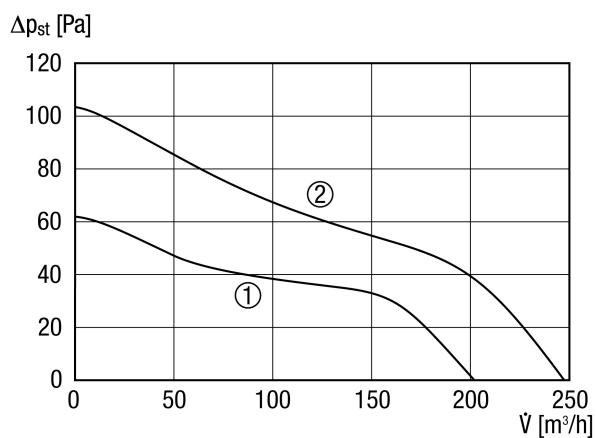
Dane Techniczne

| | |
|---------------------------------|---|
| Wykonanie | Sygnalizatory ruchu |
| Wydajność powietrza | 200 m ³ /h / 250 m ³ /h |
| Prędkość obrotów | 1.672 1/min / 2.189 1/min |
| z możliwością regulacji obrotów | – |
| Możliwość pracy nawrotnej | – |
| SEC – wartość średnia | -24,05 kWh/(m ² *a) |
| Typ napięcia | Prąd zmienny |
| Napięcie znamionowe | 230 V |
| Częstotliwość sieci | 50 Hz |
| Wydajność nominalna | 18 W / 22 W |
| I _{Max} | 0,11 A |
| Stopień ochrony | IP X5 |
| Kabel zasilający | 3/5 x 1,5 mm ² |
| Miejsce montażu | Sufit / Ściana |
| Rodzaj montażu | natynkowy |
| Pozycja montażowa | bez znaczenia |
| Materiał | Tworzywo sztuczne |
| Kolor | biel drogowa, podobna do RAL 9016 |
| Ciężar | 1,5 kg |
| Ciężar z opakowaniem | 1,77 kg |
| Żaluzja | zintegrowany |
| Typ żaluzji | elektryczny |
| Wielkość nominalna | 150 mm |
| Szerokość | 228 mm |
| wysokość | 228 mm |
| Głębokość | 123,3 mm |
| Szerokość z opakowaniem | 235 mm |
| Wysokość z opakowaniem | 235 mm |
| Głębokość z opakowaniem | 200 mm |

ECA 150 ipro KB

| | |
|---|--|
| Temperatura powietrza przetłaczanego przy I_{Max} | 40 °C |
| Czas wybiegu | 0 min / 8 min / 17 min / 25 min |
| Poziom ciśnienia akustycznego | 33 dB(A) / 40 dB(A) (Odległość 3 m, warunki pola swobodnego) |
| Jednostka opakowaniowa | 1 sztuka |
| Asortyment | A |
| GTIN (EAN) | 4012799840961 |

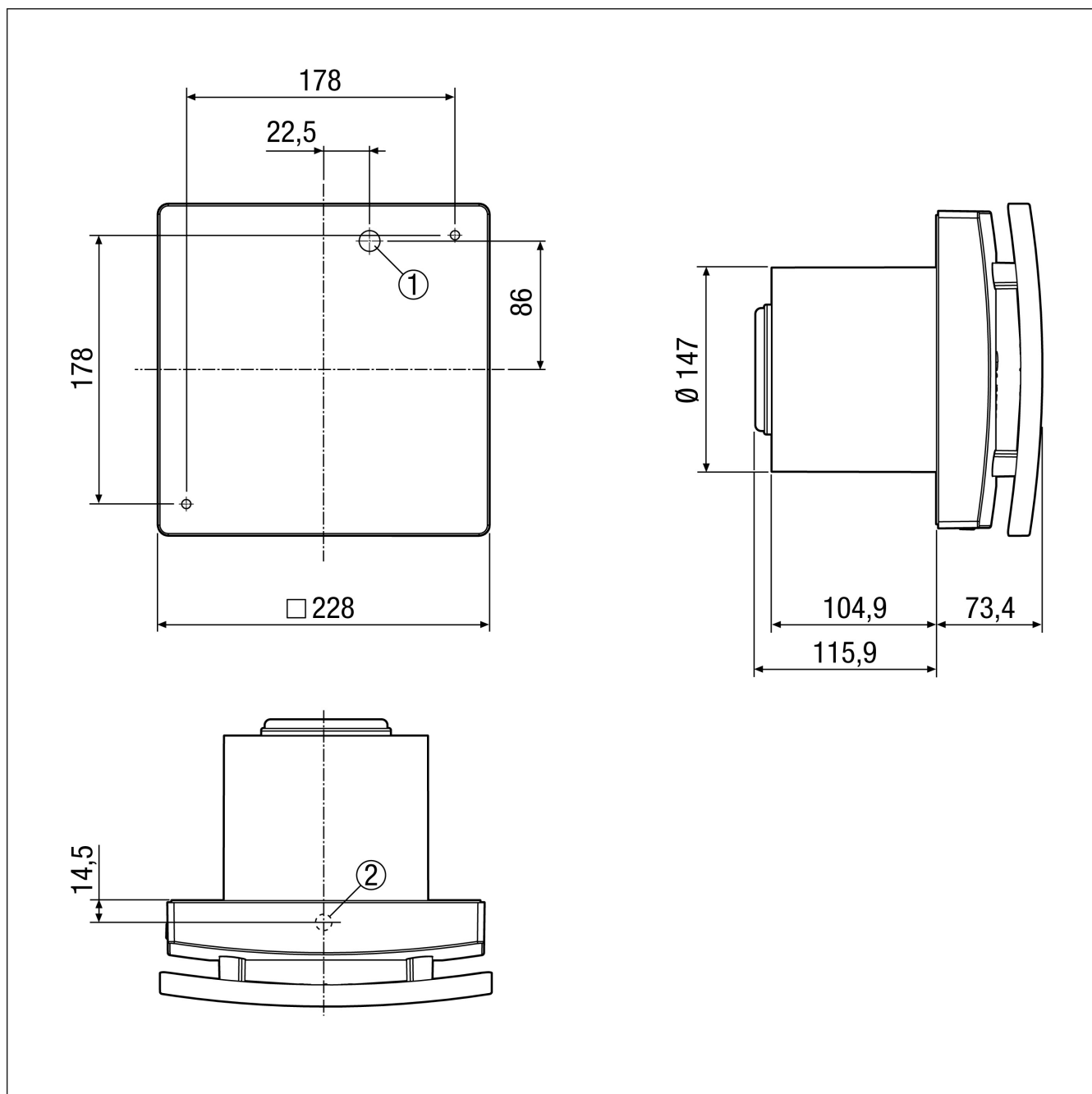
Charakterystyka



- ① Stopień mocy 1
- ② Stopień mocy 2

ECA 150 ipro KB

Rysunek wymiarowy [mm]



- ① Wprowadzenie kabla do przyłącza podtynkowego
- ② Przepust kablowy do przyłącza natynkowego