

# ECA 150 ipro K



## Krótki opis

Dwustopniowy wentylator do małych pomieszczeń, DN 150, z wewnętrzną żaluzją sterowaną elektrycznie

## Przykłady zastosowań

Kuchnia, Pralnia, Piwnica, Pomieszczenie do majsterkowania, Przedsiónek sauny

Numer katalogowy

0084.0091

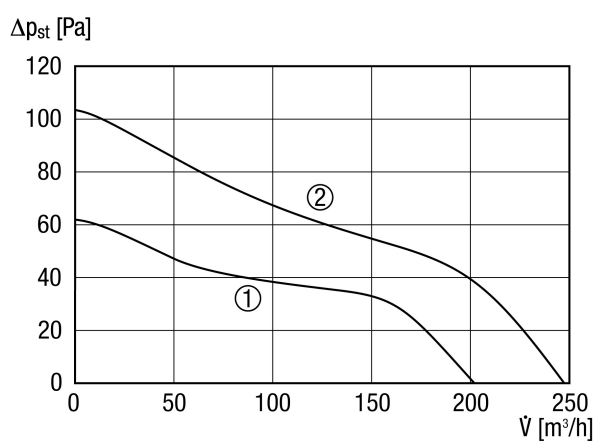
## Dane Techniczne

Wykonanie	Wykonanie standardowe
Wydajność powietrza	200 m <sup>3</sup> /h / 250 m <sup>3</sup> /h
Prędkość obrotów	1.672 1/min / 2.189 1/min
z możliwością regulacji obrotów	✓
Możliwość pracy nawrotnej	–
SEC – wartość średnia	-10,49 kWh/(m <sup>2</sup> *a)
Typ napięcia	Prąd zmienny
Napięcie znamionowe	230 V
Częstotliwość sieci	50 Hz
Wydajność nominalna	18 W / 22 W
I <sub>Max</sub>	0,11 A
Stopień ochrony	IP X5
Kabel zasilający	3/5 x 1,5 mm <sup>2</sup>
Miejsce montażu	Sufit / Ściana
Rodzaj montażu	natynkowy
Pozycja montażowa	bez znaczenia
Materiał	Tworzywo sztuczne
Kolor	biel drogowa, podobna do RAL 9016
Ciężar	1,7 kg
Ciężar z opakowaniem	1,96 kg
Żaluzja	zintegrowany
Typ żaluzji	elektryczny
Wielkość nominalna	150 mm
Szerokość	228 mm
wysokość	228 mm
Głębokość	123,3 mm
Szerokość z opakowaniem	235 mm
Wysokość z opakowaniem	235 mm
Głębokość z opakowaniem	200 mm

# ECA 150 ipro K

Temperatura powietrza przetłaczanego przy $I_{Max}$	40 °C
Poziom ciśnienia akustycznego	33 dB(A) / 40 dB(A) (Odległość 3 m, warunki pola swobodnego)
Jednostka opakowaniowa	1 sztuka
Asortyment	A
GTIN (EAN)	4012799840916

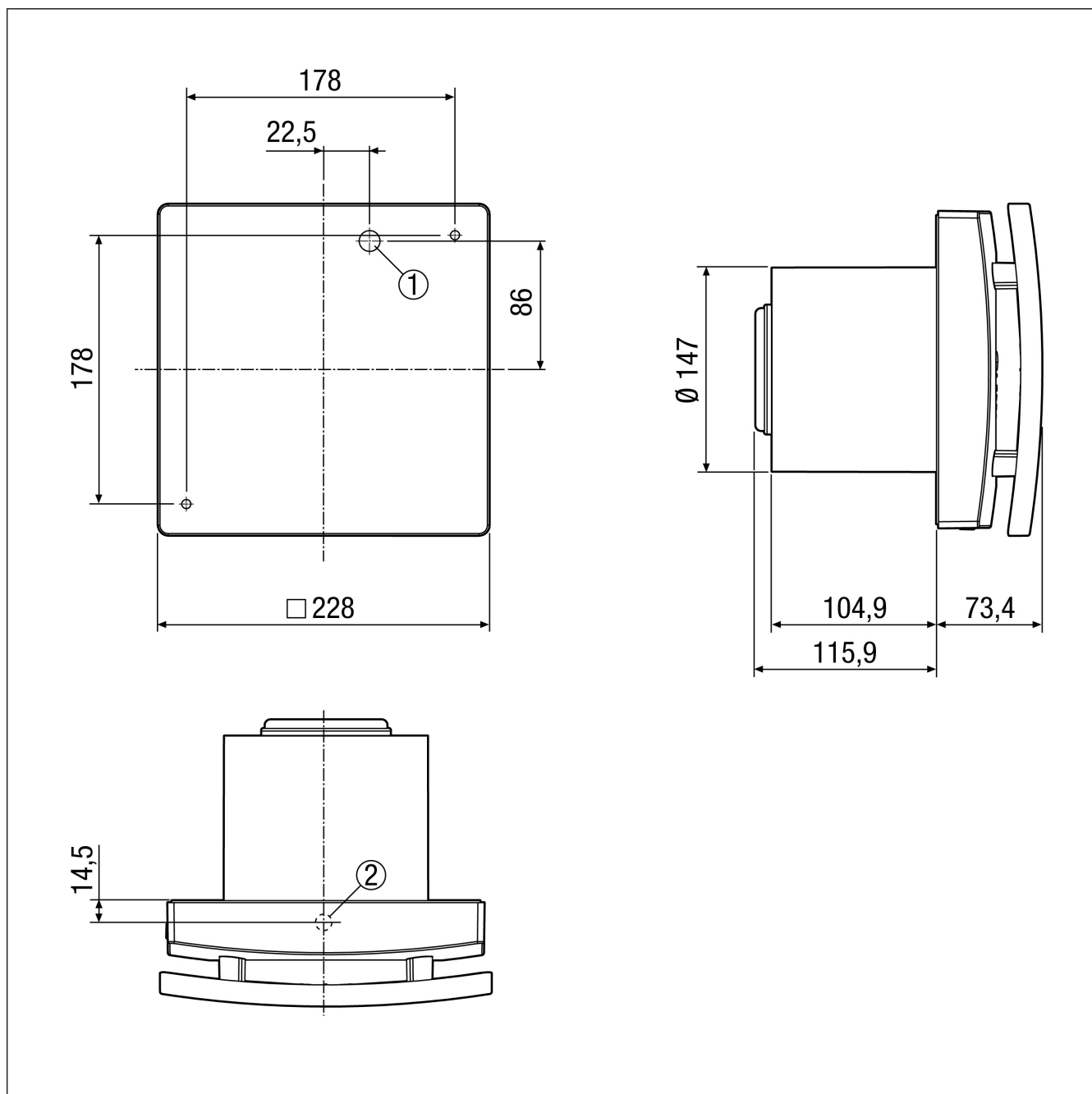
## Charakterystyka



- ① Stopień mocy 1
- ② Stopień mocy 2

# ECA 150 ipro K

Rysunek wymiarowy [mm]



- ① Wprowadzenie kabla do przyłącza podtynkowego
- ② Przepust kablowy do przyłącza natynkowego