

ECA 150 ipro RCH



Krótki opis

Dwustopniowy wentylator do małych pomieszczeń, DN 150, z odbiornikiem radiowym i sterowaniem zależnym od wilgotności, tryb master-slave możliwy tylko w systemie czystym rodzajowo, tzn. tylko z urządzeniami ECA 150 ipro ...RC...

Przykłady zastosowań

Dom wielorodzinny, Dom jednorodzinny, Mieszkanie zajmujące całe piętro, Obiekt handlowy, Biuro

Numer katalogowy

0084.0088

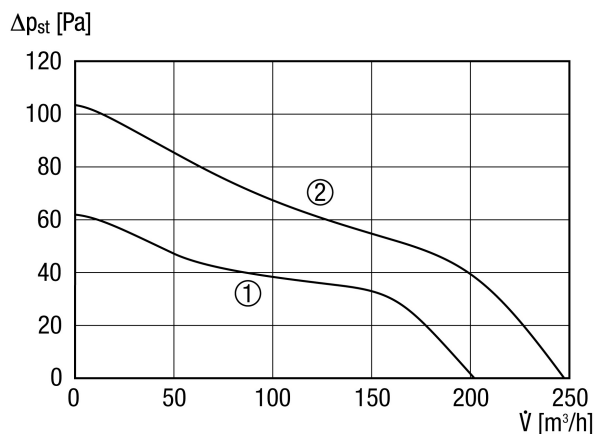
Dane Techniczne

Wykonanie	Odbiorniki radiowy i sterowanie zależne od wilgotności
Wydajność powietrza	200 m ³ /h / 250 m ³ /h
Prędkość obrotów	1.672 1/min / 2.189 1/min
z możliwością regulacji obrotów	–
Możliwość pracy nawrotnej	–
SEC – wartość średnia	-24,57 kWh/(m ² *a)
Typ napięcia	Prąd zmienny
Napięcie znamionowe	230 V
Częstotliwość sieci	50 Hz
Wydajność nominalna	15 W / 19 W
I _{Max}	0,09 A
Stopień ochrony	IP X5
Kabel zasilający	3 x 1,5 mm ²
Miejsce montażu	Sufit / Ściana
Rodzaj montażu	natynkowy
Pozycja montażowa	bez znaczenia
Materiał	Tworzywo sztuczne
Kolor	biel drogowa, podobna do RAL 9016
Ciężar	1,62 kg
Ciężar z opakowaniem	1,9 kg
Żaluzja	brak
Wielkość nominalna	150 mm
Szerokość	228 mm
wysokość	228 mm
Głębokość	189,3 mm
Szerokość z opakowaniem	235 mm
Wysokość z opakowaniem	235 mm
Głębokość z opakowaniem	200 mm
Temperatura powietrza przetłaczanego przy I _{Max}	40 °C

ECA 150 ipro RCH

Poziom ciśnienia akustycznego	33 dB(A) / 40 dB(A) (Odległość 3 m, warunki pola swobodnego)
Jednostka opakowaniowa	1 sztuka
Asortyment	A
GTIN (EAN)	4012799840886

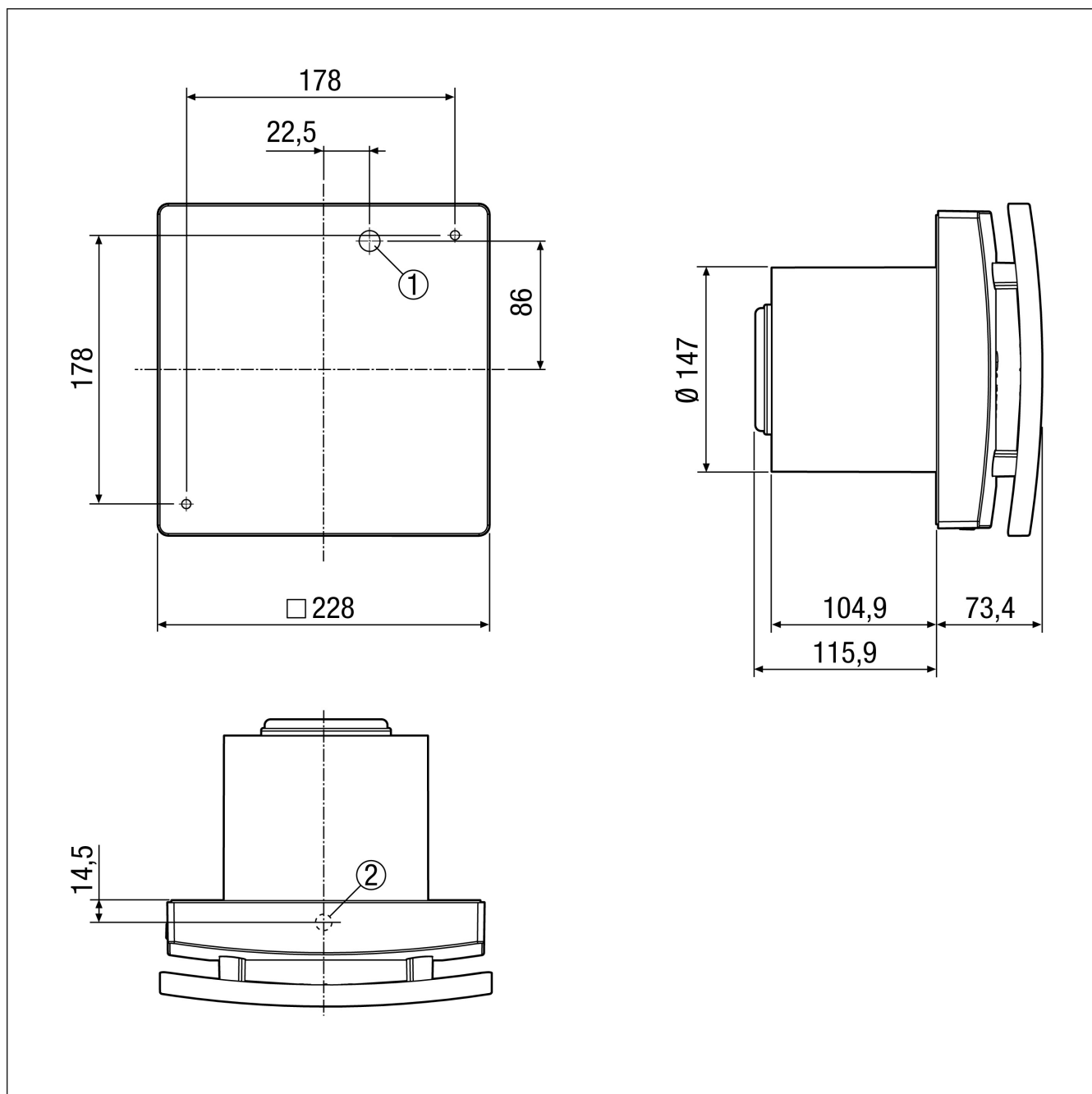
Charakterystyka



- ① Stopień mocy 1
- ② Stopień mocy 2

ECA 150 ipro RCH

Rysunek wymiarowy [mm]



- ① Wprowadzenie kabla do przyłącza podtynkowego
- ② Przepust kablowy do przyłącza natynkowego