

# ECA 150 ipro RC



## Krótki opis

Dwustopniowy wentylator do małych pomieszczeń, DN 150, z odbiornikiem radiowym, tryb master-slave możliwy tylko w systemie czystym rodzajowo, tzn. tylko z urządzeniami ECA 150 ipro ...RC...

## Przykłady zastosowań

Dom wielorodzinny, Dom jednorodzinny, Mieszkanie zajmujące całe piętro, Obiekt handlowy, Biuro

Numer katalogowy

0084.0087

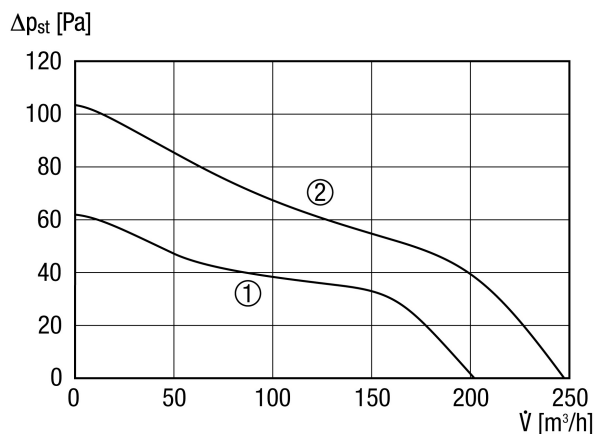
## Dane Techniczne

Wykonanie	Odbiornik radiowy
Wydajność powietrza	200 m <sup>3</sup> /h / 250 m <sup>3</sup> /h
Prędkość obrotów	1.672 1/min / 2.189 1/min
z możliwością regulacji obrotów	–
Możliwość pracy nawrotnej	–
SEC – wartość średnia	-11,18 kWh/(m <sup>2</sup> *a)
Typ napięcia	Prąd zmienny
Napięcie znamionowe	230 V
Częstotliwość sieci	50 Hz
Wydajność nominalna	15 W / 19 W
I <sub>Max</sub>	0,09 A
Stopień ochrony	IP X5
Kabel zasilający	3 x 1,5 mm <sup>2</sup>
Miejsce montażu	Sufit / Ściana
Rodzaj montażu	natynkowy
Pozycja montażowa	bez znaczenia
Materiał	Tworzywo sztuczne
Kolor	biel drogowa, podobna do RAL 9016
Ciężar	1,61 kg
Ciężar z opakowaniem	1,88 kg
Żaluzja	brak
Wielkość nominalna	150 mm
Szerokość	228 mm
wysokość	228 mm
Głębokość	189,3 mm
Szerokość z opakowaniem	235 mm
Wysokość z opakowaniem	235 mm
Głębokość z opakowaniem	200 mm
Temperatura powietrza przetłaczanego przy I <sub>Max</sub>	40 °C

# ECA 150 ipro RC

Poziom ciśnienia akustycznego	33 dB(A) / 40 dB(A) (Odległość 3 m, warunki pola swobodnego)
Jednostka opakowaniowa	1 sztuka
Asortyment	A
GTIN (EAN)	4012799840879

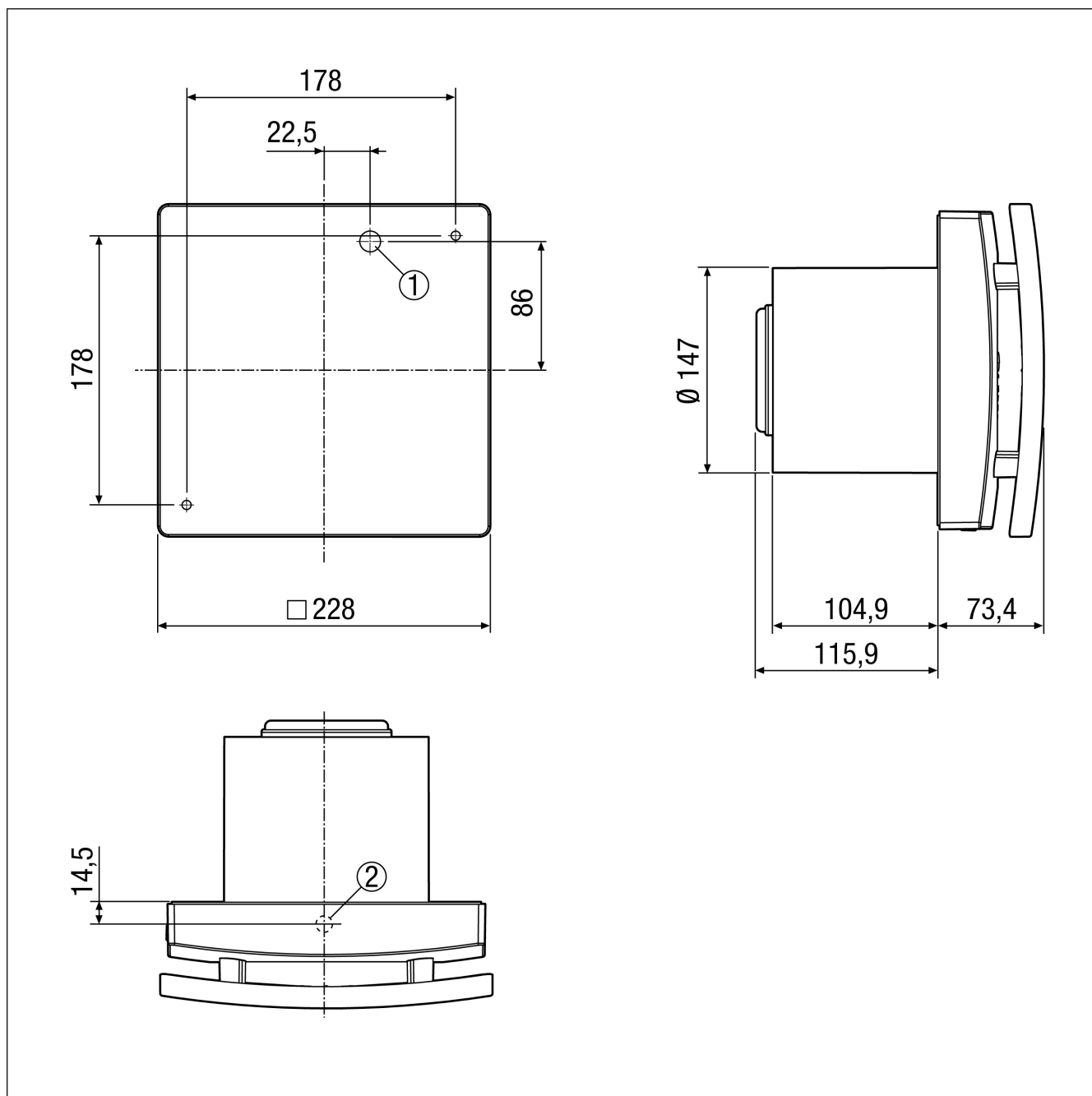
## Charakterystyka



- ① Stopień mocy 1
- ② Stopień mocy 2

# ECA 150 ipro RC

Rysunek wymiarowy [mm]



- ① Wprowadzenie kabla do przyłącza podtynkowego
- ② Przepust kablowy do przyłącza natynkowego