

ECA 150 ipro VZC



Krótki opis

Dwustopniowy wentylator do małych pomieszczeń z nastawianym opóźnieniem włączenia i czasem wybiegu, DN 150

Przykłady zastosowań

Kuchnia, Pralnia, Piwnica, Pomieszczenie do majsterkowania, Przedsiónek sauny

Numer katalogowy

0084.0086

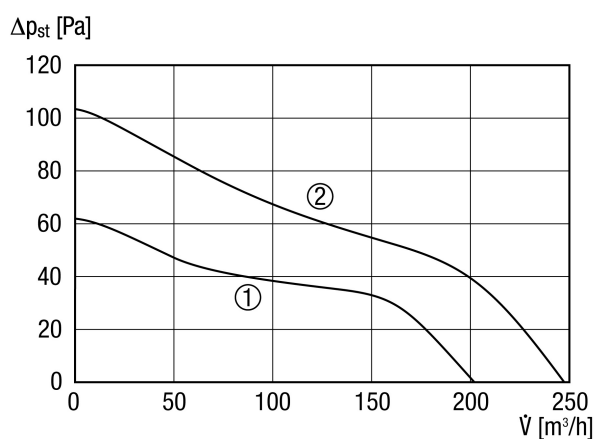
Dane Techniczne

Wykonanie	Regulowane opóźnienie włączenia i czasu wybiegu.
Wydajność powietrza	200 m ³ /h / 250 m ³ /h
Prędkość obrotów	1.672 1/min / 2.189 1/min
z możliwością regulacji obrotów	–
Możliwość pracy nawrotnej	–
SEC – wartość średnia	-11,04 kWh/(m ² *a)
Typ napięcia	Prąd zmienny
Napięcie znamionowe	230 V
Częstotliwość sieci	50 Hz
Wydajność nominalna	15 W / 19 W
I _{Max}	0,09 A
Stopień ochrony	IP X5
Kabel zasilający	5 x 1,5 mm ²
Miejsce montażu	Sufit / Ściana
Rodzaj montażu	natynkowy
Pozycja montażowa	bez znaczenia
Materiał	Tworzywo sztuczne
Kolor	biel drogowa, podobna do RAL 9016
Ciężar	1,6 kg
Ciężar z opakowaniem	1,9 kg
Żaluzja	brak
Wielkość nominalna	150 mm
Szerokość	228 mm
wysokość	228 mm
Głębokość	123,3 mm
Szerokość z opakowaniem	235 mm
Wysokość z opakowaniem	235 mm
Głębokość z opakowaniem	200 mm
Temperatura powietrza przetłaczanego przy I _{Max}	40 °C

ECA 150 ipro VZC

Czas wybiegu	0 min / 8 min / 17 min / 25 min
Opóźnienie włączenia	0 s / 50 s / 90 s / 120 s
Poziom ciśnienia akustycznego	33 dB(A) / 40 dB(A) (Odległość 3 m, warunki pola swobodnego)
Jednostka opakowaniowa	1 sztuka
Asortyment	A
GTIN (EAN)	4012799840862

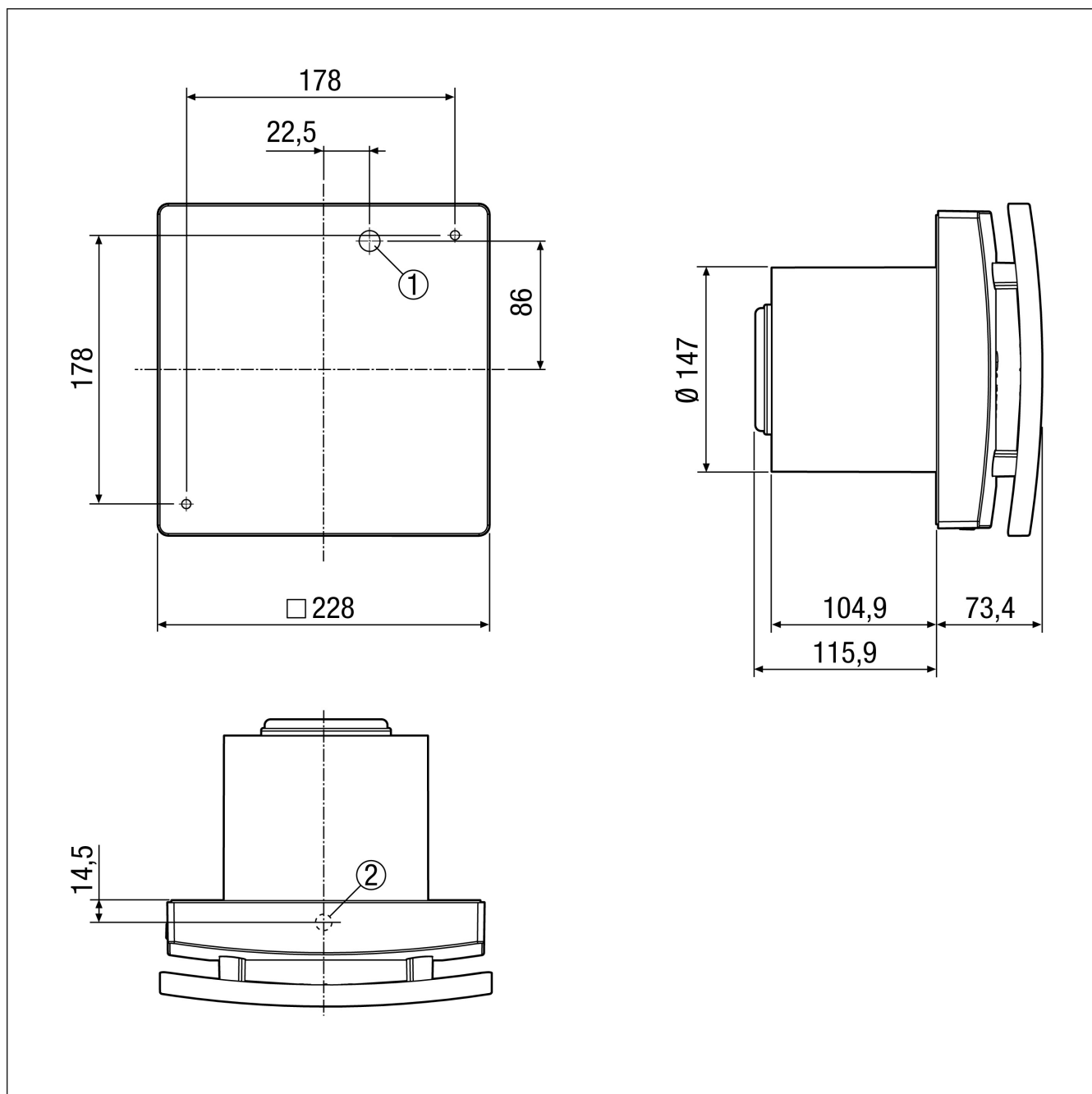
Charakterystyka



- ① Stopień mocy 1
- ② Stopień mocy 2

ECA 150 ipro VZC

Rysunek wymiarowy [mm]



- ① Wprowadzenie kabla do przyłącza podtynkowego
- ② Przepust kablowy do przyłącza natynkowego