

# ECA piano H



## Krótki opis

Wyjątkowo cichy wentylator dla małych pomieszczeń ze sterowaniem zależnym od wilgotności i regulowanym opóźnieniem wyłączenia

## Przykłady zastosowań

Łazienka, WC, Pomieszczenie magazynowe, Spizarnia, Piwnica

Numer katalogowy

0084.0082

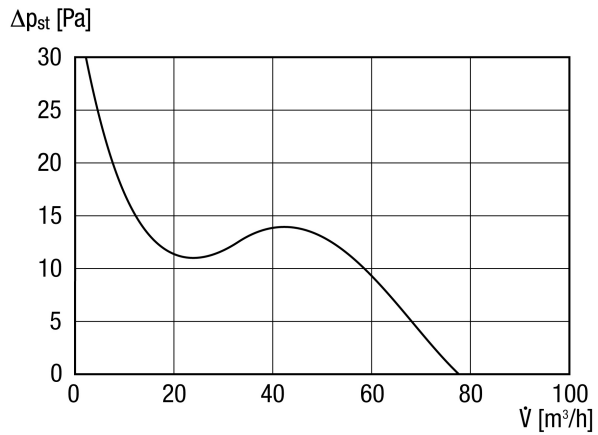
## Dane Techniczne

Wykonanie	Sterowanie zależne od wilgotności z regulowanym wybiegiem
Wydajność powietrza	80 m <sup>3</sup> /h
Prędkość obrotów	2.400 1/min
z możliwością regulacji obrotów	–
Możliwość pracy nawrotnej	–
Typ napięcia	Prąd zmienny
Napięcie znamionowe	230 V
Częstotliwość sieci	50 Hz / 60 Hz
Wydajność nominalna	8 W
I <sub>Max</sub>	0,06 A
Stopień ochrony	IP X4
Kabel zasilający	3/5 x 1,5 mm <sup>2</sup>
Miejsce montażu	Ściana / Sufit
Rodzaj montażu	natynkowy
Pozycja montażowa	bez znaczenia
Materiał	Tworzywo sztuczne
Kolor	biel drogowa, podobna do RAL 9016
Ciężar	0,5 kg
Ciężar z opakowaniem	0,63 kg
Wielkość nominalna	100 mm
Szerokość	151 mm
wysokość	151 mm
Głębokość	104 mm
Szerokość z opakowaniem	160 mm
Wysokość z opakowaniem	160 mm
Głębokość z opakowaniem	130 mm
Temperatura powietrza przetłaczanego przy I <sub>Max</sub>	40 °C
Czas wybiegu	0,5 min - 18 min (Czas wybiegu dostępny przy zastosowaniu opcjonalnego wyłącznika (np. wyłącznika oświetlenia))

# ECA piano H

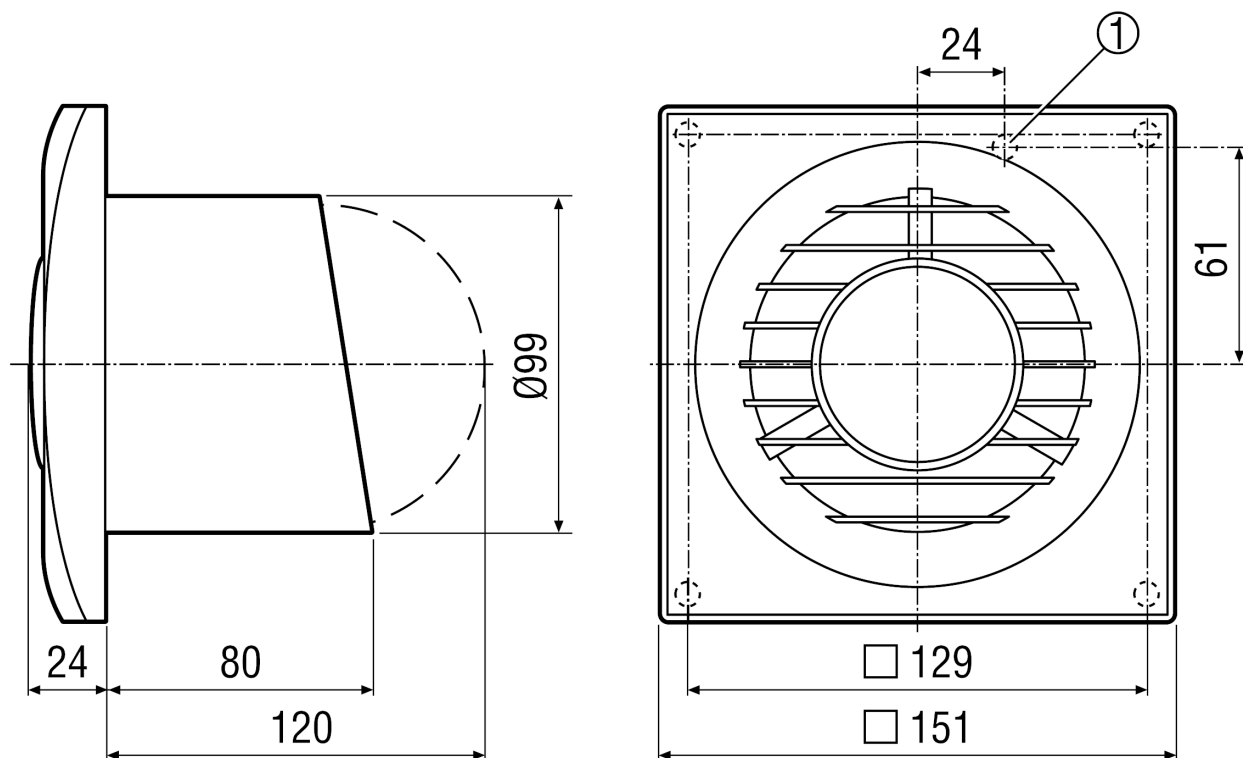
Poziom ciśnienia akustycznego	26 dB(A) (Odległość 3 m, warunki pola swobodnego)
Jednostka opakowaniowa	1 sztuka
Asortyment	A
GTIN (EAN)	4012799840824

## Charakterystyka



# ECA piano H

Rysunek wymiarowy [mm]



① przepust kablowy