

ECA piano Standard



Krótki opis

Wyjątkowo ciche wentylatory do małych pomieszczeń - wersja standardowa

Przykłady zastosowań

Łazienka, WC, Pomieszczenie magazynowe, Spizarnia, Piwnica

Numer katalogowy

0084.0080

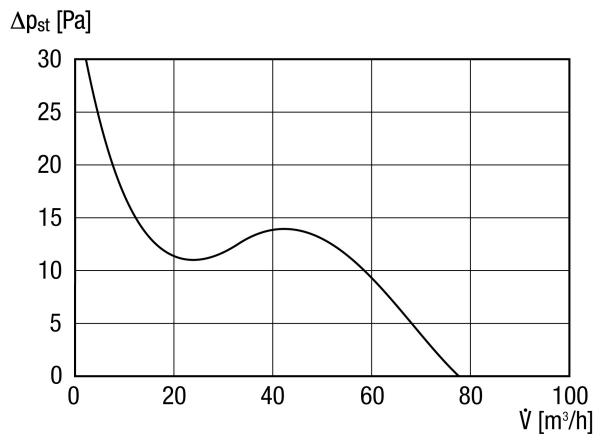
Dane Techniczne

Wykonanie	Wykonanie standardowe
Wydajność powietrza	80 m ³ /h
Prędkość obrotów	2.400 1/min
z możliwością regulacji obrotów	✓
Możliwość pracy nawrotnej	–
Typ napięcia	Prąd zmienny
Napięcie znamionowe	230 V
Częstotliwość sieci	50 Hz / 60 Hz
Wydajność nominalna	8 W
I _{Max}	0,06 A
Stopień ochrony	IP X4
Kabel zasilający	3 x 1,5 mm ²
Miejsce montażu	Ściana / Sufit
Rodzaj montażu	natynkowy
Pozycja montażowa	bez znaczenia
Materiał	Tworzywo sztuczne
Kolor	biel drogowa, podobna do RAL 9016
Ciężar	0,5 kg
Ciężar z opakowaniem	0,61 kg
Wielkość nominalna	100 mm
Szerokość	151 mm
wysokość	151 mm
Głębokość	104 mm
Szerokość z opakowaniem	160 mm
Wysokość z opakowaniem	160 mm
Głębokość z opakowaniem	130 mm
Temperatura powietrza przetłaczanego przy I _{Max}	40 °C
Poziom ciśnienia akustycznego	26 dB(A) (Odległość 3 m, warunki pola swobodnego)
Jednostka opakowaniowa	1 sztuka

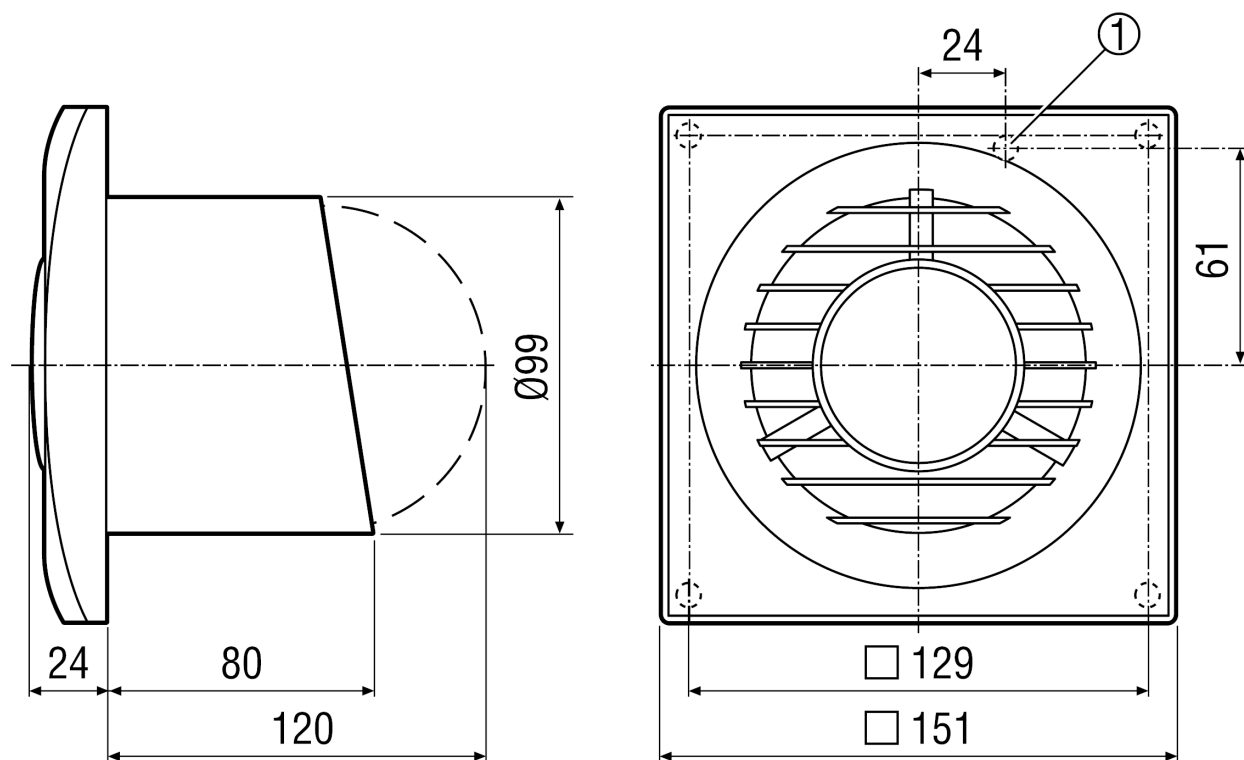
ECA piano Standard

Asortyment	A
GTIN (EAN)	4012799840800

Charakterystyka



Rysunek wymiarowy [mm]



ECA piano Standard



① przepust kablowy