

ECO 40 D



Krótki opis

Oscylacyjne osiowe wentylatory przemysłowe do montażu ściennego, średnica wirnika 400 mm

Przykłady zastosowań

Obiekt handlowy, Zakład produkcyjny, Restauracja, Stanowisko pracy, Sala ekspozycyjna

Numer katalogowy

0088.0014

Dane Techniczne

Maksymalna cyrkulacja powietrza	4.500 m ³ /h
Prędkość obrotów	1.150 1/min
Średnica wirnika	400 mm
Typ wirnika	osiowo
z możliwością regulacji obrotów	✓
Możliwość pracy nawrotnej	–
Typ napięcia	Prąd zmienny
Napięcie znamionowe	230 V
Częstotliwość sieci	50 Hz
Pobór mocy	44 W
I _{Max}	0,25 A
Stopień ochrony	IP 20
Miejsce montażu	Ściana
Pozycja montażowa	pionowo / poziomo
Materiał	Tworzywo sztuczne
Kolor	podobny do białego perłowego RAL 1013
Ciężar	3,97 kg
Ciężar z opakowaniem	4,84 kg
odchylny	✓
Szerokość	450 mm
wysokość	450 mm
Głębokość	340 mm
Szerokość z opakowaniem	451 mm
Wysokość z opakowaniem	451 mm
Głębokość z opakowaniem	385 mm
Temperatura powietrza przetłaczanego przy prądzie nominalnym	40 °C
Temperatura powietrza przetłaczanego przy I _{Max}	40 °C
temperatura otoczenia	40 °C
Jednostka opakowaniowa	1 sztuka

ECO 40 D

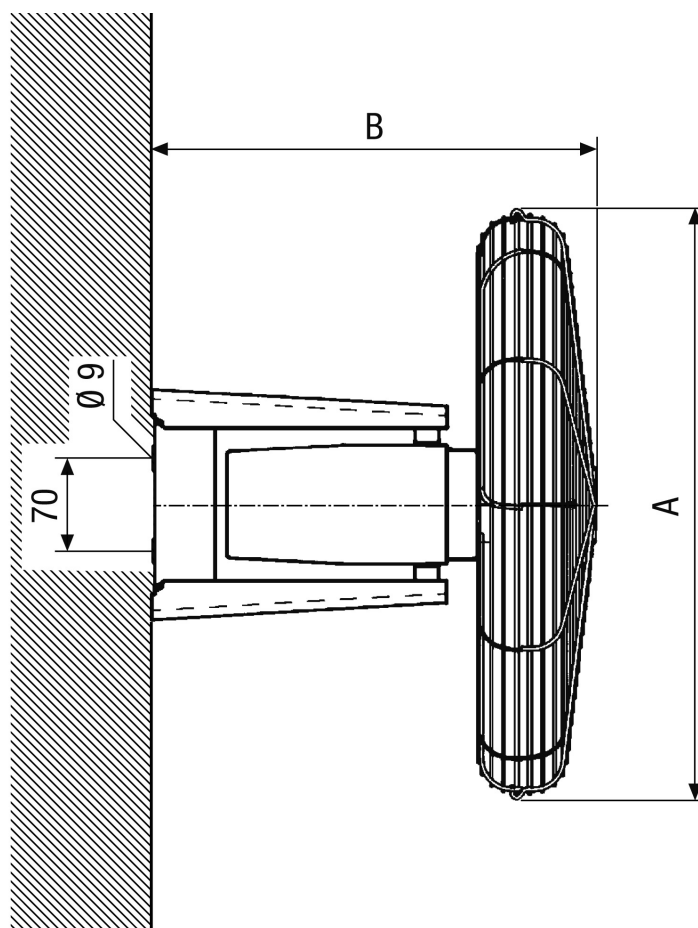
Asortyment	C
GTIN (EAN)	4012799880141

Poziomy mocy akustycznej w paśmie oktawy

	63 Hz	125 Hz	250 Hz	500 Hz	1 kHz	2 kHz	4 kHz	8 kHz	Ogółem
L_{WA1} , wysoko- ki (dB(A))	-	-	-	-	-	-	-	-	65

L_{WA1} = całkowity poziom ciśnienia akustycznego wentylatorów szklarniowych lub oczyszczaczy powietrza swobodnie ssących i swobodnie wydychających

Rysunek wymiarowy [mm]



A	B
450	340