



Krótki opis

Osiowe wentylatory sufitowe do niskich pomieszczeń, średnica wirnika 300 mm

Przykłady zastosowań

Obiekt handlowy, Zakład produkcyjny, Restauracja, Stanowisko pracy, Sala ekspozycyjna

Numer katalogowy

0088.0001

Dane Techniczne

| | |
|--|---------------------------------------|
| Maksymalna cyrkulacja powietrza | 2.800 m ³ /h |
| Prędkość obrotów | 1.350 1/min |
| Średnica wirnika | 300 mm |
| Typ wirnika | osiowo |
| z możliwością regulacji obrotów | ✓ |
| Możliwość pracy nawrotnej | – |
| Typ napięcia | Prąd zmienny |
| Napięcie znamionowe | 230 V |
| Częstotliwość sieci | 50 Hz |
| Pobór mocy | 37 W |
| I _{Max} | 0,25 A |
| Stopień ochrony | IP 20 |
| Miejsce montażu | Sufit |
| Pozycja montażowa | pionowo |
| Materiał | Tworzywo sztuczne |
| Kolor | podobny do białego perłowego RAL 1013 |
| Ciężar | 2,5 kg |
| Ciężar z opakowaniem | 3,44 kg |
| odchylny | – |
| Szerokość | 345 mm |
| wysokość | 345 mm |
| Głębokość | 390 mm |
| Szerokość z opakowaniem | 355 mm |
| Wysokość z opakowaniem | 355 mm |
| Głębokość z opakowaniem | 391 mm |
| Temperatura powietrza przetłaczanego przy prądzie nominalnym | 40 °C |
| Temperatura powietrza przetłaczanego przy I _{Max} | 40 °C |
| temperatura otoczenia | 40 °C |
| Jednostka opakowaniowa | 1 sztuka |

EC 30 E

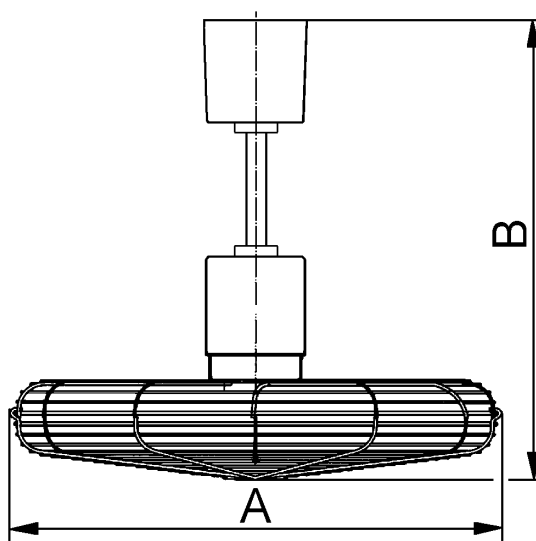
| | |
|------------|---------------|
| Asortyment | C |
| GTIN (EAN) | 4012799880011 |

Poziomy mocy akustycznej w paśmie oktawy

| | 63 Hz | 125 Hz | 250 Hz | 500 Hz | 1 kHz | 2 kHz | 4 kHz | 8 kHz | Ogółem |
|--------------------------------------|-------|--------|--------|--------|-------|-------|-------|-------|--------|
| L _{WA1} , wysoko-ki (dB(A)) | - | - | - | - | - | - | - | - | 57 |

L_{WA1} = całkowity poziom ciśnienia akustycznego wentylatorów szklarniowych lub oczyszczaczy powietrza swobodnie ssących i swobodnie wydychających

Rysunek wymiarowy [mm]



| | |
|---------------------------------------|-----|
| A | B |
| 345 | 410 |
| Wymiar B z seryjnym drążkiem (250 mm) | |