

# EC 40 D



## Krótki opis

Osiowe wentylatory sufitowe do niskich pomieszczeń, średnica wirnika 400 mm

## Przykłady zastosowań

Obiekt handlowy, Zakład produkcyjny, Restauracja, Stanowisko pracy, Sala ekspozycyjna

Numer katalogowy

0088.0005

## Dane Techniczne

Maksymalna cyrkulacja powietrza	4.500 m <sup>3</sup> /h
Prędkość obrotów	1.150 1/min
Średnica wirnika	400 mm
Typ wirnika	osiowo
z możliwością regulacji obrotów	✓
Możliwość pracy nawrotnej	–
Typ napięcia	Prąd zmienny
Napięcie znamionowe	230 V
Częstotliwość sieci	50 Hz
Pobór mocy	40 W
I <sub>Max</sub>	0,2 A
Stopień ochrony	IP 20
Miejsce montażu	Sufit
Pozycja montażowa	pionowo
Materiał	Tworzywo sztuczne
Kolor	podobny do białego perłowego RAL 1013
Ciężar	3,15 kg
Ciężar z opakowaniem	4,055 kg
odchylny	–
Szerokość	450 mm
wysokość	385 mm
Głębokość	420 mm
Szerokość z opakowaniem	451 mm
Wysokość z opakowaniem	386 mm
Głębokość z opakowaniem	450 mm
Temperatura powietrza przetłaczanego przy prądzie nominalnym	40 °C
Temperatura powietrza przetłaczanego przy I <sub>Max</sub>	40 °C
temperatura otoczenia	40 °C
Jednostka opakowaniowa	1 sztuka

# EC 40 D

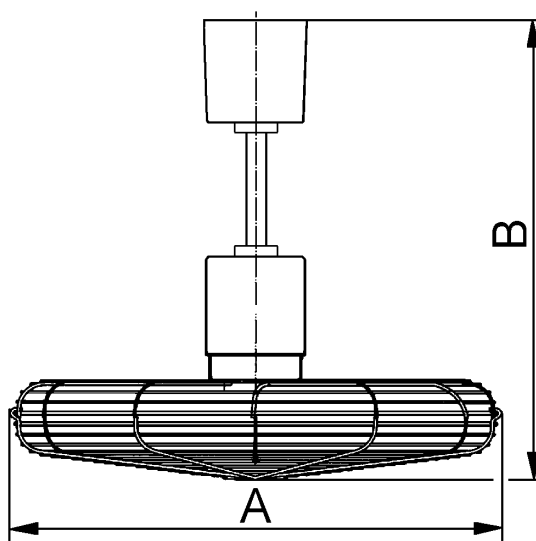
Asortyment	C
GTIN (EAN)	4012799880059

## Poziomy mocy akustycznej w paśmie oktawy

	63 Hz	125 Hz	250 Hz	500 Hz	1 kHz	2 kHz	4 kHz	8 kHz	Ogółem
<b>L<sub>WA1</sub>, wysoko-ki (dB(A))</b>	-	-	-	-	-	-	-	-	65

L<sub>WA1</sub> = całkowity poziom ciśnienia akustycznego wentylatorów szklarniowych lub oczyszczaczy powietrza swobodnie ssących i swobodnie wydmuchujących

## Rysunek wymiarowy [mm]



A	B
450	420

Wymiar B z seryjnym drążkiem (250 mm)