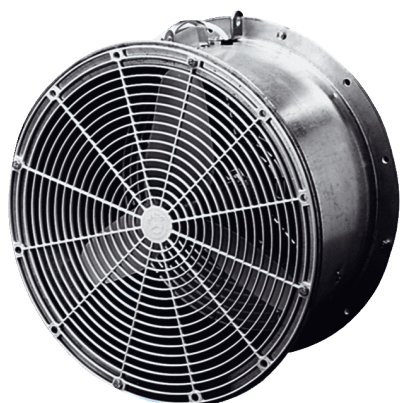


# EFG 20 E



## Krótki opis

Wentylator szklarniowy, DN 200, prądu zmienny

Numer katalogowy

0081.0401

## Dane Techniczne

Wydajność powietrza	330 m <sup>3</sup> /h
Prędkość obrotów	1.400 1/min
Możliwość pracy nawrotnej	–
Wydajność nominalna	30 W
Pobór mocy	33 W
I <sub>Nom</sub>	0,24 A
I <sub>Max</sub>	0,24 A
Stopień ochrony	IP X4
Ciężar	4,81
Wielkość nominalna	200 mm
Temperatura powietrza przetłaczanego przy prądzie nominalnym	60 °C
Jednostka opakowaniowa	1 sztuka
Asortyment	C
GTIN (EAN)	4012799814016

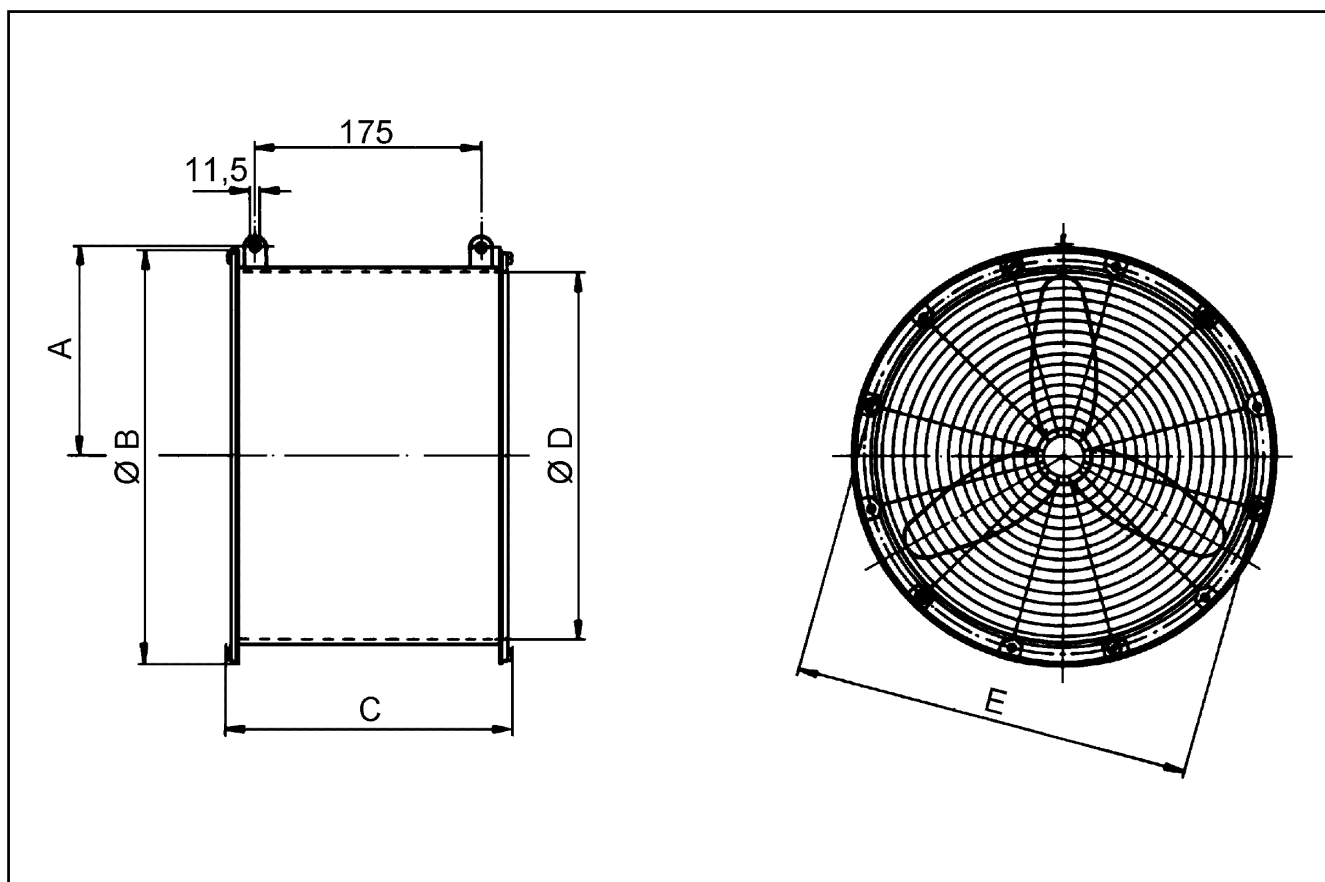
## Poziomy mocy akustycznej w paśmie oktawy

	63 Hz	125 Hz	250 Hz	500 Hz	1 kHz	2 kHz	4 kHz	8 kHz	Ogółem
L <sub>WA1</sub> , wyso- ki (dB(A))	–	–	–	–	–	–	–	–	55

L<sub>WA1</sub> = całkowity poziom ciśnienia akustycznego wentylatorów szklarniowych lub oczyszczaczy powietrza swobodnie ssących i swobodnie wydmuchujących

# EFG 20 E

Rysunek wymiarowy [mm]



A	B	C	D	E
132	254	240	213	235