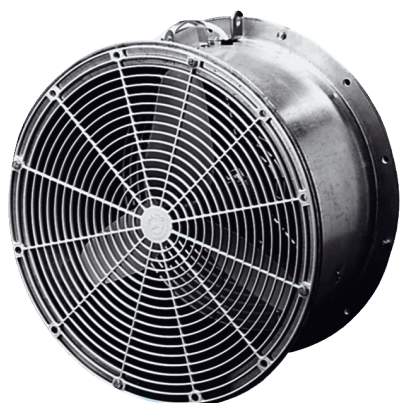


EFG 30 E



Krótki opis

Wentylator szklarniowy, DN 300, prądu zmienny

Numer katalogowy

0081.0403

Dane Techniczne

Wydajność powietrza	800 m ³ /h
Prędkość obrotów	1.340 1/min
Możliwość pracy nawrotnej	–
Wydajność nominalna	35 W
Pobór mocy	35 W
I _{Nom}	0,25 A
I _{Max}	0,25 A
Stopień ochrony	IP X4
Ciężar	6,915
Wielkość nominalna	300 mm
Temperatura powietrza przetłaczanego przy prądzie nominalnym	60 °C
Jednostka opakowaniowa	1 sztuka
Asortyment	C
GTIN (EAN)	4012799814030

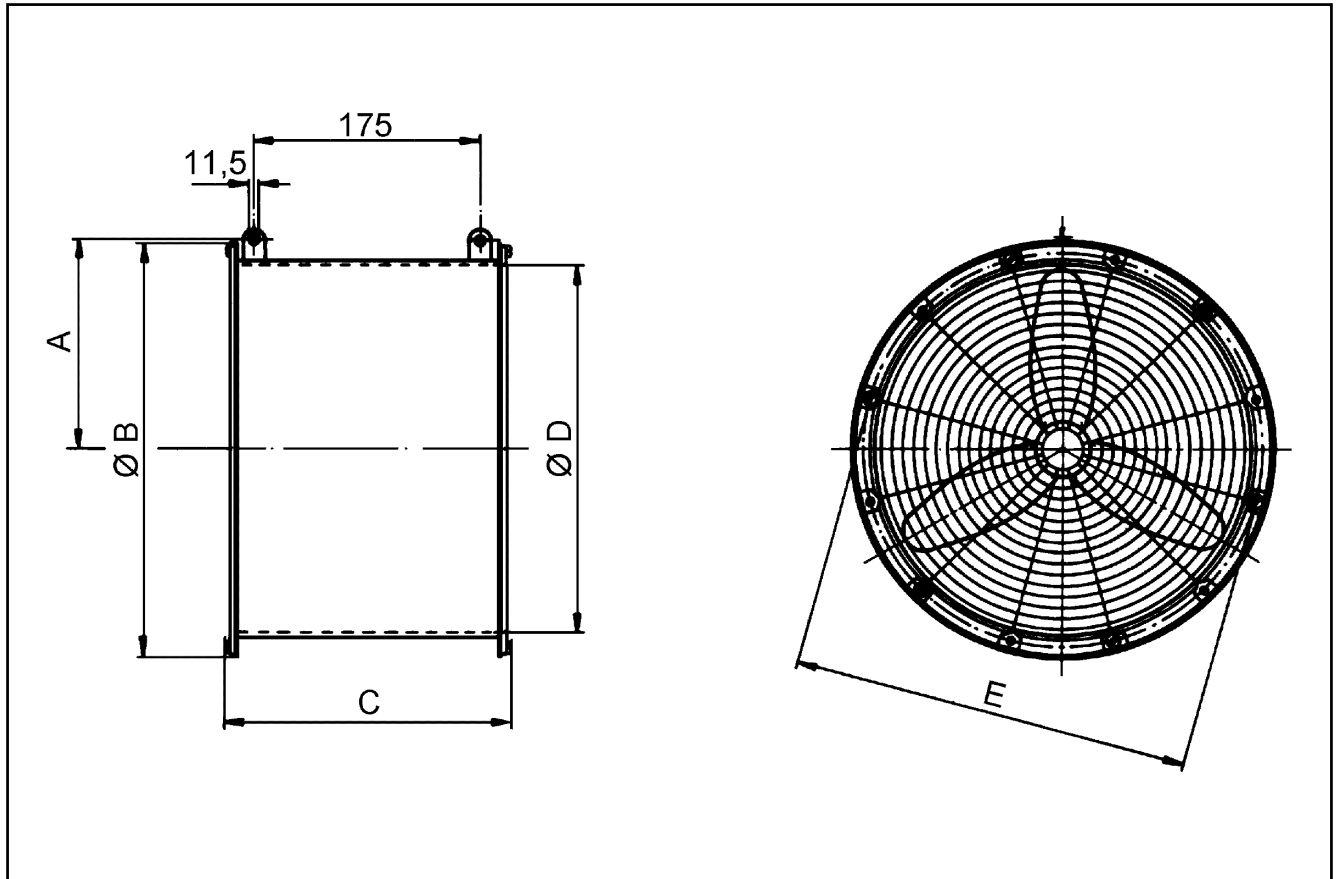
Poziomy mocy akustycznej w paśmie oktawy

	63 Hz	125 Hz	250 Hz	500 Hz	1 kHz	2 kHz	4 kHz	8 kHz	Ogółem
L _{WA1} , wyso- ki (dB(A))	–	–	–	–	–	–	–	–	66

L_{WA1} = całkowity poziom ciśnienia akustycznego wentylatorów szklarniowych lub oczyszczaczy powietrza swobodnie ssących i swobodnie wydychających

EFG 30 E

Rysunek wymiarowy [mm]



A	B	C	D	E
182	380	242	313	356