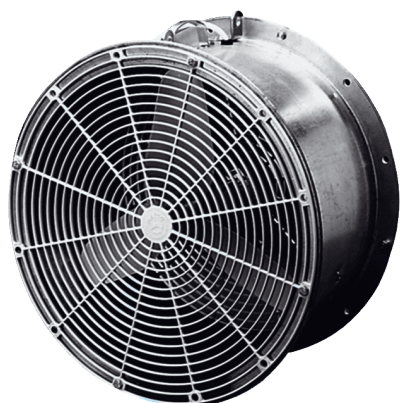


# EFG 35 D



## Krótki opis

Wentylator szklarniowy, DN 350, prądu zmienny

Numer katalogowy

0081.0406

## Dane Techniczne

Wydajność powietrza	1.400 m <sup>3</sup> /h
Prędkość obrotów	1.400 1/min
Możliwość pracy nawrotnej	✓
Wydajność nominalna	47 W
Pobór mocy	47 W
I <sub>Nom</sub>	0,25 A
I <sub>Max</sub>	0,28 A
Stopień ochrony	IP X4
Ciężar	9,3
Wielkość nominalna	350 mm
Temperatura powietrza przetłaczanego przy prądzie nominalnym	65 °C
Jednostka opakowaniowa	1 sztuka
Asortyment	C
GTIN (EAN)	4012799814061

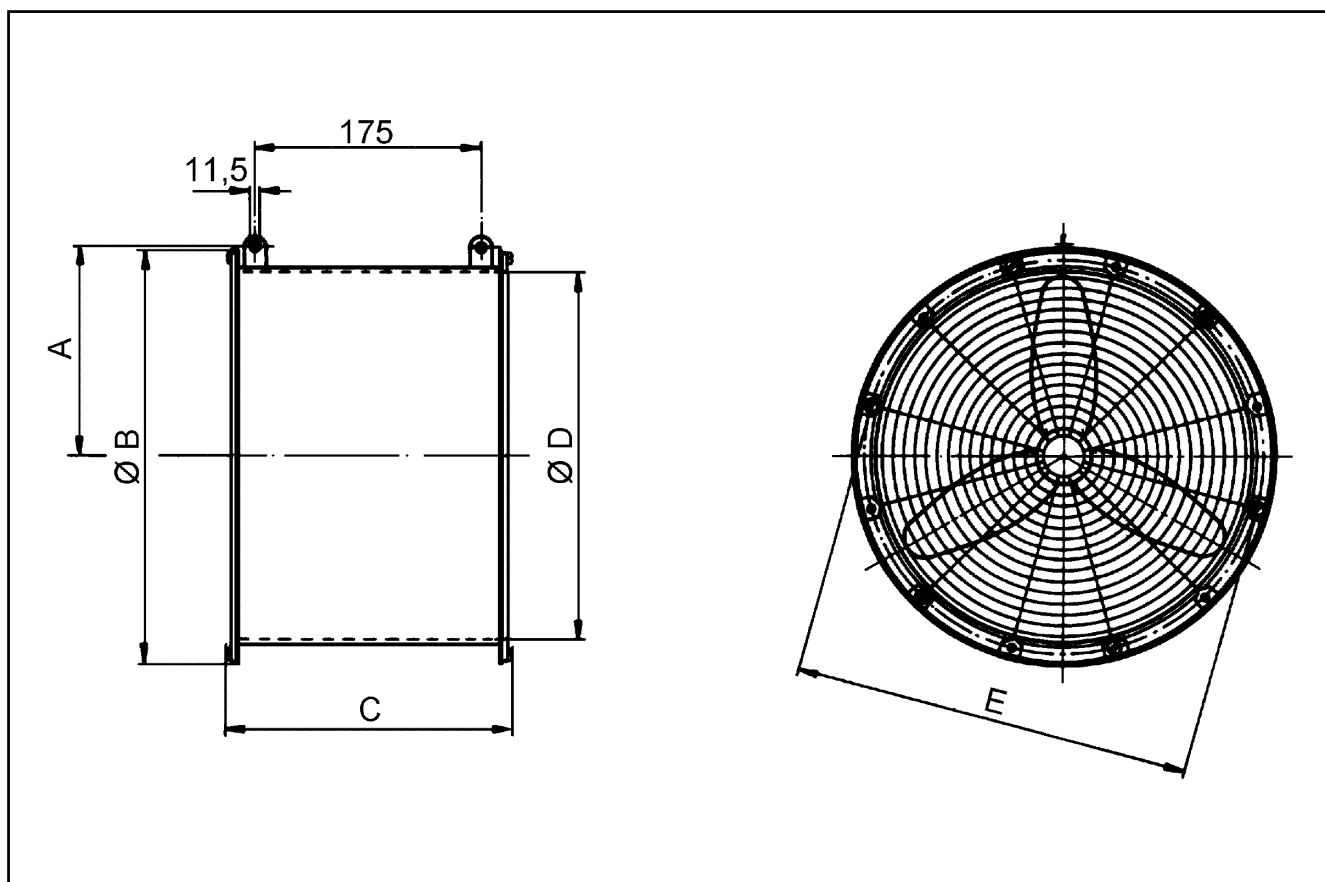
## Poziomy mocy akustycznej w paśmie oktawy

	63 Hz	125 Hz	250 Hz	500 Hz	1 kHz	2 kHz	4 kHz	8 kHz	Ogółem
L <sub>WA1</sub> , wyso- ki (dB(A))	-	-	-	-	-	-	-	-	68

L<sub>WA1</sub> = całkowity poziom ciśnienia akustycznego wentylatorów szklarniowych lub oczyszczaczy powietrza swobodnie ssących i swobodnie wydychających

# EFG 35 D

Rysunek wymiarowy [mm]



A	B	C	D	E
207	420	260	363	395