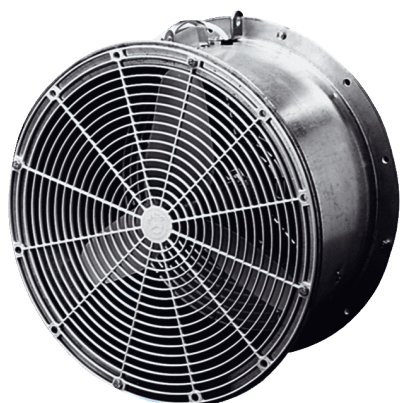


EFG 40 D



Krótki opis

Wentylator szklarniowy, DN 400, prądu zmienny

Numer katalogowy

0081.0407

Dane Techniczne

Wydajność powietrza	1.800 m ³ /h
Prędkość obrotów	1.300 1/min
Możliwość pracy nawrotnej	✓
Wydajność nominalna	50 W
Pobór mocy	50 W
I _{Nom}	0,25 A
I _{Max}	0,3 A
Stopień ochrony	IP X4
Ciężar	9,95
Wielkość nominalna	400 mm
Temperatura powietrza przetłaczanego przy prądzie nominalnym	55 °C
Jednostka opakowaniowa	1 sztuka
Asortyment	C
GTIN (EAN)	4012799814078

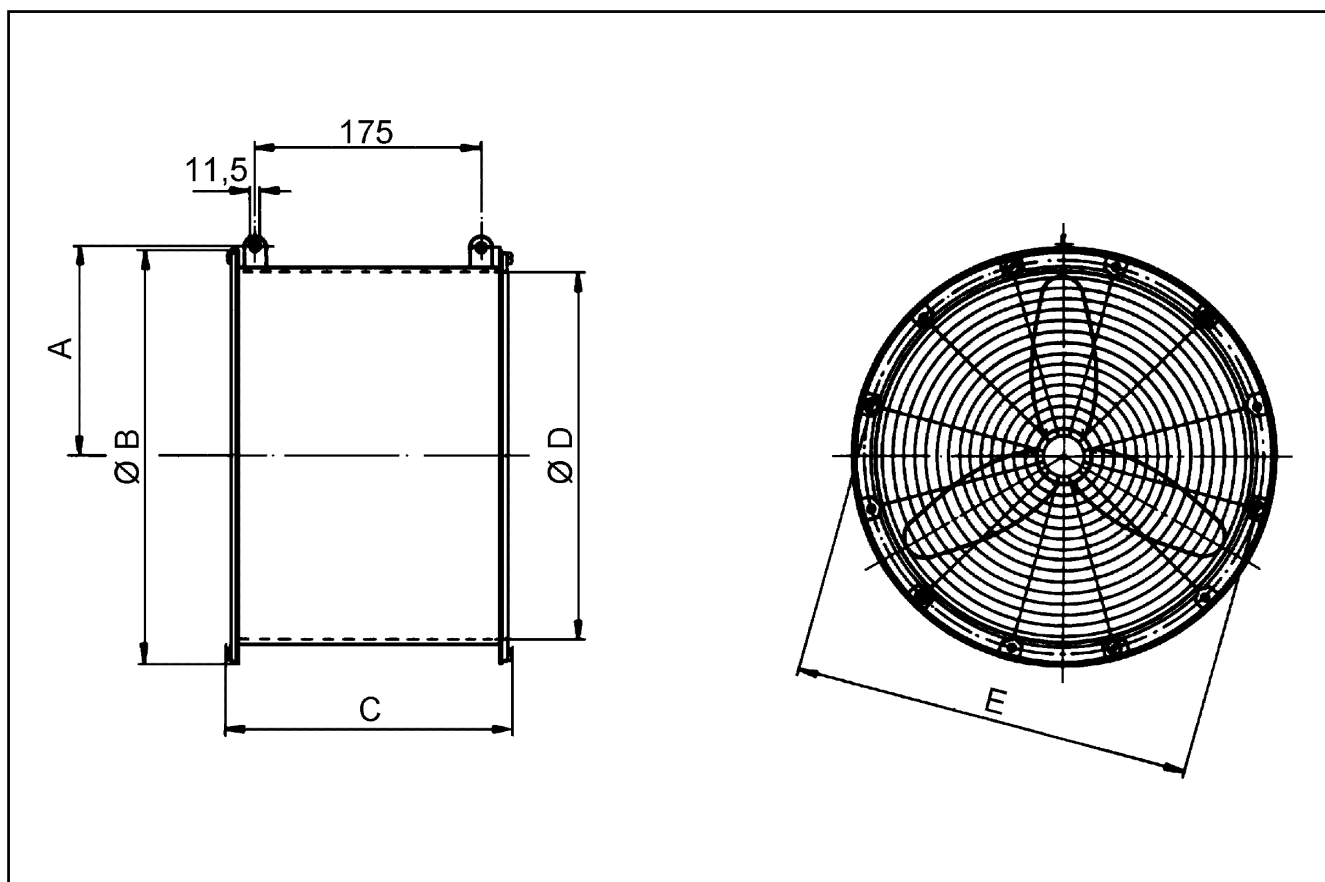
Poziomy mocy akustycznej w paśmie oktawy

	63 Hz	125 Hz	250 Hz	500 Hz	1 kHz	2 kHz	4 kHz	8 kHz	Ogółem
L _{WA1} , wyso- ki (dB(A))	-	-	-	-	-	-	-	-	71

L_{WA1} = całkowity poziom ciśnienia akustycznego wentylatorów szklarniowych lub oczyszczaczy powietrza swobodnie ssących i swobodnie wydychających

EFG 40 D

Rysunek wymiarowy [mm]



A	B	C	D	E
232	460	260	413	438