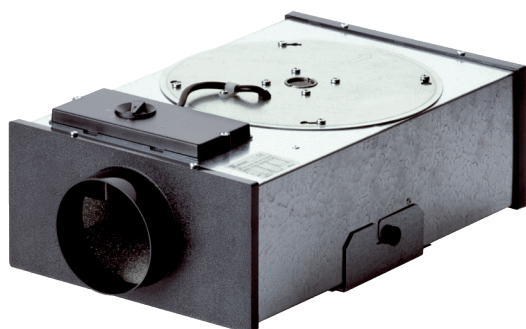


# EFR 10 R



## Krótki opis

Płaski odśrodkowy wentylator skrzynkowy z 5 prędkościami obrotowymi, DN 100

## Przykłady zastosowań

Dom jednorodzinny, Biuro, Biuro mistrza, WC

Numer katalogowy

0080.0571

## Dane Techniczne

Wydajność powietrza	220 m <sup>3</sup> /h
Prędkość obrotów	2.373 1/min
Typ wirnika	promieniowo
Napięcie znamionowe	230 V
Częstotliwość sieci	50 Hz
Wydajność nominalna	52 W
P <sub>Max</sub>	52 W
I <sub>Max</sub>	0,23 A
Stopień ochrony	IP 20
Kabel zasilający	3 x 1,5 mm <sup>2</sup>
Miejsce montażu	Sufit
Pozycja montażowa	pionowo / poziomo
Materiał obudowy	Blacha stalowa, cynkowana
Ciężar	4,6 kg
Ciężar z opakowaniem	5,015 kg
Wentylator wychylany	✓
Wielkość nominalna	100 mm
Szerokość	241 mm
wysokość	122 mm
Głębokość	448 mm
Szerokość z opakowaniem	265 mm
Wysokość z opakowaniem	165 mm
Głębokość z opakowaniem	465 mm
Temperatura powietrza przetwarzanego przy I <sub>Max</sub>	-20 °C do 50 °C
temperatura otoczenia	50 °C
Poziom ciśnienia akustycznego	34 dB(A) (Odległość 3 m, warunki pola swobodnego)
Jednostka opakowaniowa	1 sztuka
Asortyment	C
GTIN (EAN)	4012799805717

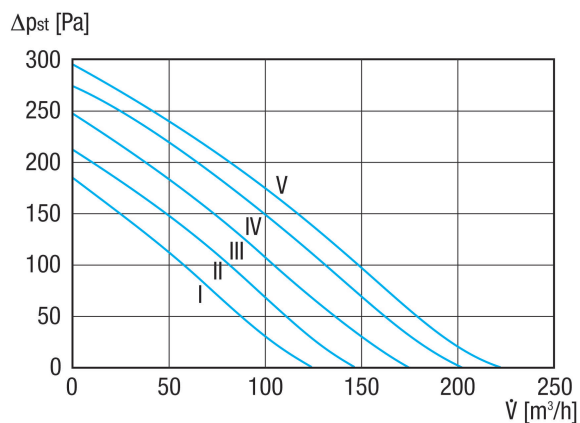
# EFR 10 R

## Poziomy mocy akustycznej w paśmie oktawy

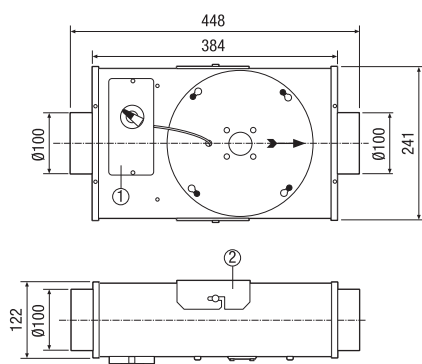
	63 Hz	125 Hz	250 Hz	500 Hz	1 kHz	2 kHz	4 kHz	8 kHz	Ogółem
$L_{WA2}$ , wyso- ki (dB(A))	-	33	42	50	47	41	31	26	53

$L_{WA2}$  = Poziom mocy akustycznej obudowy w dB

## Charakterystyka



## Rysunek wymiarowy [mm]



- ① Przyłącze elektryczne
- ② Uchwyt montażowy