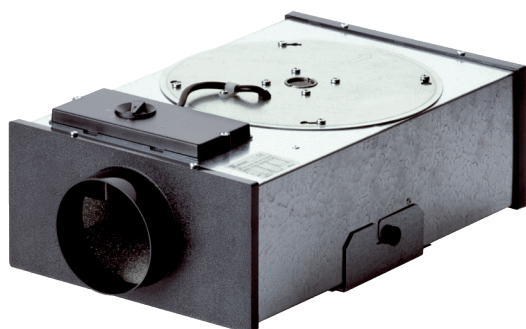


EFR 12 R



Krótki opis

Płaski odśrodkowy wentylator skrzynkowy z 5 prędkościami obrotowymi, DN 125

Przykłady zastosowań

Dom jednorodzinny, Biuro, Biuro mistrza, WC

Numer katalogowy

0080.0573

Dane Techniczne

Wydajność powietrza	255 m³/h
Prędkość obrotów	2.392 1/min
Typ wirnika	promieniowo
Napięcie znamionowe	230 V
Wydajność nominalna	53 W
P _{Max}	53 W
I _{Max}	0,24 A
Stopień ochrony	IP 20
Kabel zasilający	3 x 1,5 mm²
Miejsce montażu	Sufit
Pozycja montażowa	pionowo / poziomo
Materiał obudowy	Blacha stalowa, cynkowana
Ciężar	4,7 kg
Ciężar z opakowaniem	5,1 kg
Wentylator wychylany	✓
Wielkość nominalna	125 mm
Szerokość	241 mm
wysokość	122 mm
Głębokość	448 mm
Szerokość z opakowaniem	470 mm
Wysokość z opakowaniem	170 mm
Głębokość z opakowaniem	265 mm
Temperatura powietrza przetłaczanego przy I _{Max}	-20 °C do 50 °C
temperatura otoczenia	50 °C
Poziom ciśnienia akustycznego	37 dB (Odległość 3 m, warunki pola swobodnego)
Jednostka opakowaniowa	1 sztuka
Asortyment	C
GTIN (EAN)	4012799805731

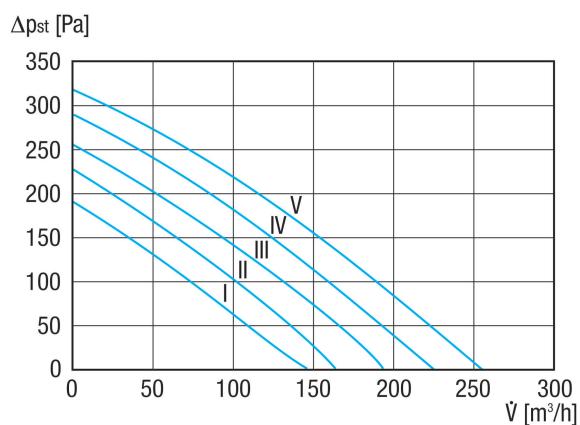
EFR 12 R

Poziomy mocy akustycznej w paśmie oktawy

	63 Hz	125 Hz	250 Hz	500 Hz	1 kHz	2 kHz	4 kHz	8 kHz	Ogółem
L_{WA2}, wyso- ki (dB(A))	–	47	53	56	52	41	31	–	55

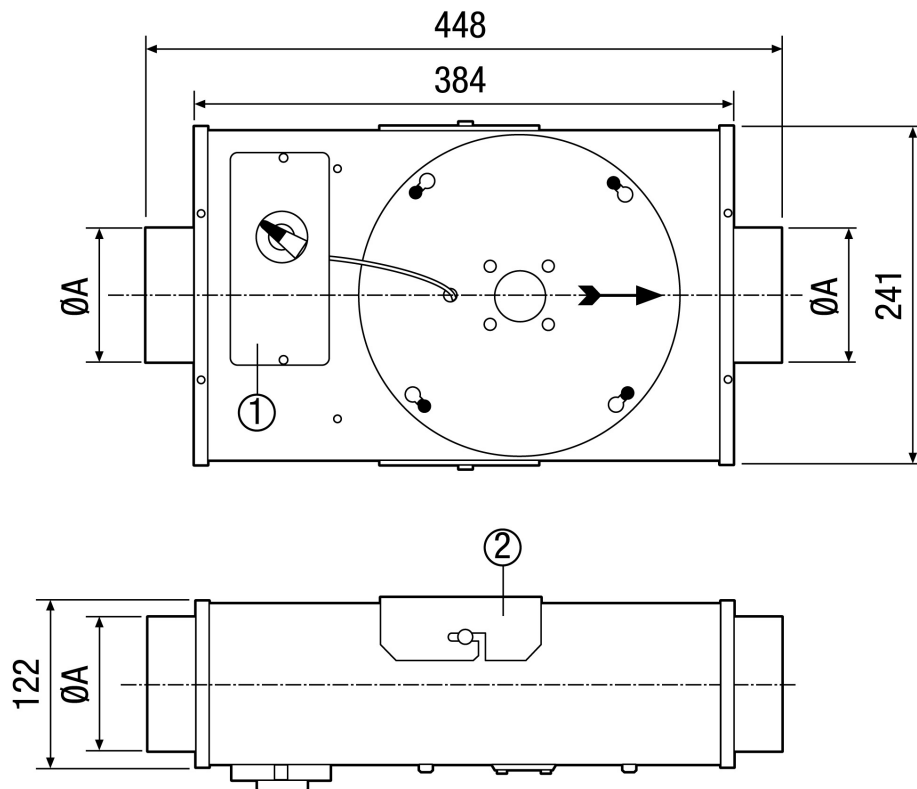
L_{WA2}= Poziom mocy akustycznej obudowy w dB

Charakterystyka



EFR 12 R

Rysunek wymiarowy [mm]



A

121

- ① Przyłącze elektryczne
- ② Uchwyt montażowy