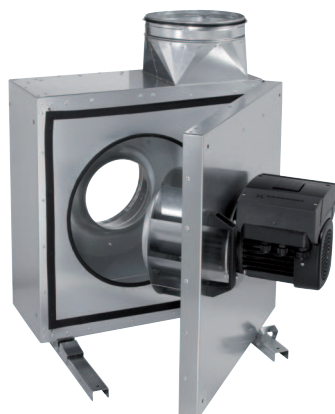


# EKR 25 FU



## Krótki opis

Izolowany akustycznie wywiewny wentylator skrzynkowy z przetwornikiem częstotliwości, DN 250, prąd przemienny

## Przykłady zastosowań

Okap wyciągowy, Kuchnia gospodarcza, System wyciągu powietrza z miejsc pracy, Układ wyciągu powietrza dla maszyn

Numer katalogowy

0080.0895

## Dane Techniczne

Wydajność powietrza	2.730 m <sup>3</sup> /h
Prędkość obrotów	2.940 1/min
z możliwością regulacji obrotów	✓
Typ napięcia	Prąd zmienny
Napięcie znamionowe	230 V
Częstotliwość sieci	50 Hz
Wydajność nominalna	690 W
I <sub>Nom</sub>	3,2 A
I <sub>Max</sub>	3,3 A
Stopień ochrony	IP X4
Stopień ochrony silnika	IP 55
Klasa izolacji	F
Kabel zasilający	5 x 1,5 mm <sup>2</sup>
Ciężar	40 kg
Wentylator wychylany	✓
Wielkość nominalna	250 mm
Szerokość z opakowaniem	800 mm
Wysokość z opakowaniem	750 mm
Głębokość z opakowaniem	675 mm
Temperatura powietrza przetłaczanego przy prądzie nominalnym	-20 °C do 120 °C
Temperatura powietrza przetłaczanego przy I <sub>Max</sub>	-20 °C do 120 °C
temperatura otoczenia	-25 °C do 40 °C
Jednostka opakowaniowa	1 sztuka
Asortyment	E
GTIN (EAN)	4012799808954

# EKR 25 FU

## Poziomy mocy akustycznej w paśmie oktawy

	63 Hz	125 Hz	250 Hz	500 Hz	1 kHz	2 kHz	4 kHz	8 kHz	Ogółem
<b>L<sub>WA2</sub>, Sto- pień 2 (dB(A))</b>	–	58	58	54	64	61	58	54	68
<b>L<sub>WA2</sub>, Sto- pień 3 (dB(A))</b>	–	58	57	54	65	61	56	51	68
<b>L<sub>WA2</sub>, Sto- pień 4 (dB(A))</b>	–	52	53	54	65	60	55	48	67
<b>L<sub>WA2</sub>, Sto- pień 5 (dB(A))</b>	–	54	54	55	66	61	56	47	68
<b>L<sub>WA5</sub>, Sto- pień 2 (dB(A))</b>	–	71	73	76	74	74	72	65	82
<b>L<sub>WA5</sub>, Sto- pień 3 (dB(A))</b>	–	64	70	76	74	73	71	64	80
<b>L<sub>WA5</sub>, Sto- pień 4 (dB(A))</b>	–	63	72	80	78	79	78	71	85
<b>L<sub>WA5</sub>, Sto- pień 5 (dB(A))</b>	–	65	73	81	78	80	79	73	86
<b>L<sub>WA6</sub>, Sto- pień 2 (dB(A))</b>	–	63	75	76	76	77	73	66	83
<b>L<sub>WA6</sub>, Sto- pień 3 (dB(A))</b>	–	59	70	74	76	75	71	66	81
<b>L<sub>WA6</sub>, Sto- pień 4 (dB(A))</b>	–	59	72	78	80	83	79	74	87
<b>L<sub>WA6</sub>, Sto- pień 5 (dB(A))</b>	–	62	74	80	81	83	80	75	88

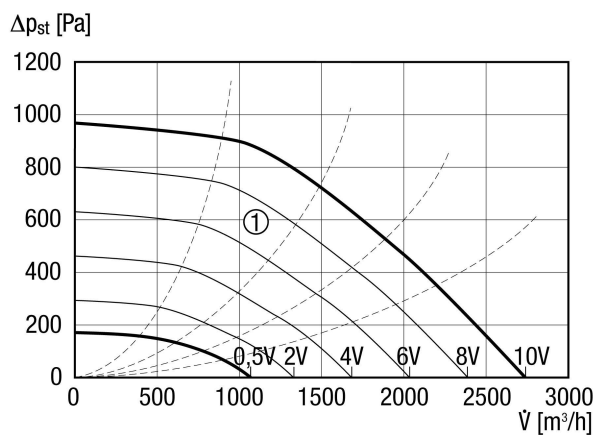
L<sub>WA2</sub>= Poziom mocy akustycznej obudowy w dB

L<sub>WA5</sub>= Poziom mocy akustycznej wolnego wlotu w dB

L<sub>WA6</sub>= Poziom mocy akustycznej wolnego wylotu w dB

# EKR 25 FU

## Charakterystyka



① Charakterystyki pomocnicze dla napięcia sterującego 0,5 - 10 V

## Rysunek wymiarowy [mm]

