

Krótki opis

Izolowany akustycznie wywiewny wentylator skrzynkowy, DN 355, prąd przemienny

Przykłady zastosowań

Okap wyciągowy, Kuchnia gospodarcza, System wyciągu powietrza z miejsc pracy, Układ wyciągu powietrza dla maszyn

Numer katalogowy

0080.0885

Dane Techniczne

Wydajność powietrza	5.800 m ³ /h
Wydajność tłoczenia _{Znam.}	2.877 m ³ /h (w opc. Współczynnik sprawności)
Ciśnienie p _{fs, Znam.}	493 Pa (w opc. Współczynnik sprawności)
prędkość obrotowa n _{Znam.}	1.359 1/min (w opc. Współczynnik sprawności)
Prędkość obrotów	1.450 1/min
z możliwością regulacji obrotów	✓
Typ napięcia	Prąd zmienny
Napięcie znamionowe	230 V
Częstotliwość sieci	50 Hz
Wydajność nominalna	850 W (w opc. Współczynnik sprawności)
I _{Nom}	3,8 A (w opc. Współczynnik sprawności)
I _{Max}	4,7 A
Stopień ochrony	IP X4
Klasa izolacji	F
Kabel zasilający	5 x 1,5 mm ²
Pozycja montażowa	pionowo / poziomo
Materiał	Blacha stalowa, cynkowana
Materiał obudowy	Blacha stalowa, cynkowana
Kolor	srebrny
Ciężar	65 kg
Ciężar z opakowaniem	74,69 kg
Wentylator wychyłany	✓
Wielkość nominalna	355 mm
Szerokość	832 mm
wysokość	916 mm
Głębokość	611 mm
Szerokość z opakowaniem	920 mm
Wysokość z opakowaniem	1.000 mm
Głębokość z opakowaniem	800 mm

EKR 35-2

Temperatura powietrza przetłaczanego przy I_{Max}	-20 °C do 120 °C
temperatura otoczenia	60 °C
Jednostka opakowaniowa	1 sztuka
Asortyment	C
GTIN (EAN)	4012799808855

Dane techniczne według ErP w punkcie najwyższej sprawności (Best Efficiency Point /BEP/)

Efektywność ogólna η	48,5 %
Kategoria pomiarowa	A
Kategoria efektywności	statyczna
Stopień efektywności N	61
Wymagany napęd o zmiennej prędkości obrotowej (VSD)	nie
Rok produkcji	patrz tabliczka znamionowa
Nazwa producenta / urzędowy numer w rejestrze / miejsce filii producenta	Maico Elektroapparate-Fabrik GmbH / Sąd Rejestrowy Freiburg, nr w rejestrze HRB 601233 / Villingen-Schwenningen
Nr kat.	0080.0885
P_{BEP} / wydajność powietrza $_{BEP}$ / $P_{fs, BEP}$	0,769 kW / 2.877 m ³ /h / 493 Pa
n_{BEP}	1.359 1/min
Specyficzny stosunek	≈ 1
Informacje dotyczące demontażu i utylizacji	patrz instrukcja montażu
Informacje dotyczące montażu, eksploatacji i utrzymania w należytym stanie	patrz instrukcja montażu
Przedmioty użyte przy pomiarze efektywności, które nie są opisane przez kategorię pomiarową	-
I_{BEP}	3,4 A
Poziom ciśnienia akustycznego L_{WA5}	75 dB(A)

Poziomy mocy akustycznej w paśmie oktawy

	63 Hz	125 Hz	250 Hz	500 Hz	1 kHz	2 kHz	4 kHz	8 kHz	Ogółem
$L_{WA2, S1}$ (dB(A))	38	43	44	33	37	36	28	25	48
$L_{WA2, S2}$ (dB(A))	44	54	52	43	41	43	36	35	57
$L_{WA2, S3}$ (dB(A))	47	64	59	49	47	47	42	32	65
$L_{WA2, S4}$ (dB(A))	50	64	63	52	51	52	46	37	67
$L_{WA2, S5}$ (dB(A))	53	67	67	56	56	55	49	40	71
$L_{WA5, S1}$ (dB(A))	34	44	52	49	55	54	42	29	59

EKR 35-2

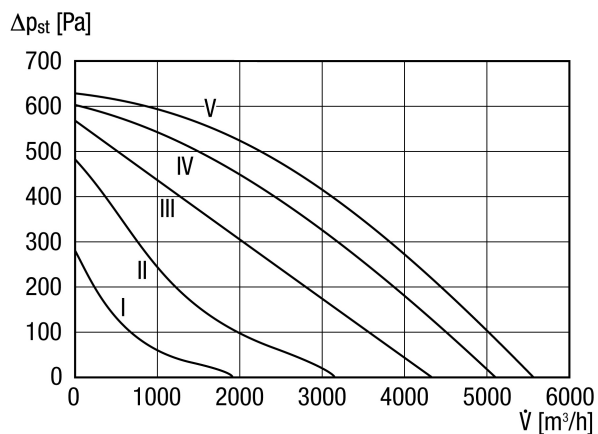
	63 Hz	125 Hz	250 Hz	500 Hz	1 kHz	2 kHz	4 kHz	8 kHz	Ogółem
L_{WA5}, S2 (dB(A))	43	55	58	59	57	59	61	43	66
L_{WA5}, S3 (dB(A))	43	64	65	66	64	64	64	54	72
L_{WA5}, S4 (dB(A))	46	66	70	71	69	67	67	60	77
L_{WA5}, S5 (dB(A))	47	72	75	75	74	71	70	65	81
L_{WA6}, S1 (dB(A))	35	44	49	47	54	55	41	29	59
L_{WA6}, S2 (dB(A))	43	55	59	57	60	61	57	42	66
L_{WA6}, S3 (dB(A))	46	61	68	65	67	67	65	56	74
L_{WA6}, S4 (dB(A))	48	66	70	69	70	70	67	61	77
L_{WA6}, S5 (dB(A))	50	69	74	73	74	73	71	65	81

L_{WA2}= Poziom mocy akustycznej obudowy w dB

L_{WA5}= Poziom mocy akustycznej wolnego wlotu w dB

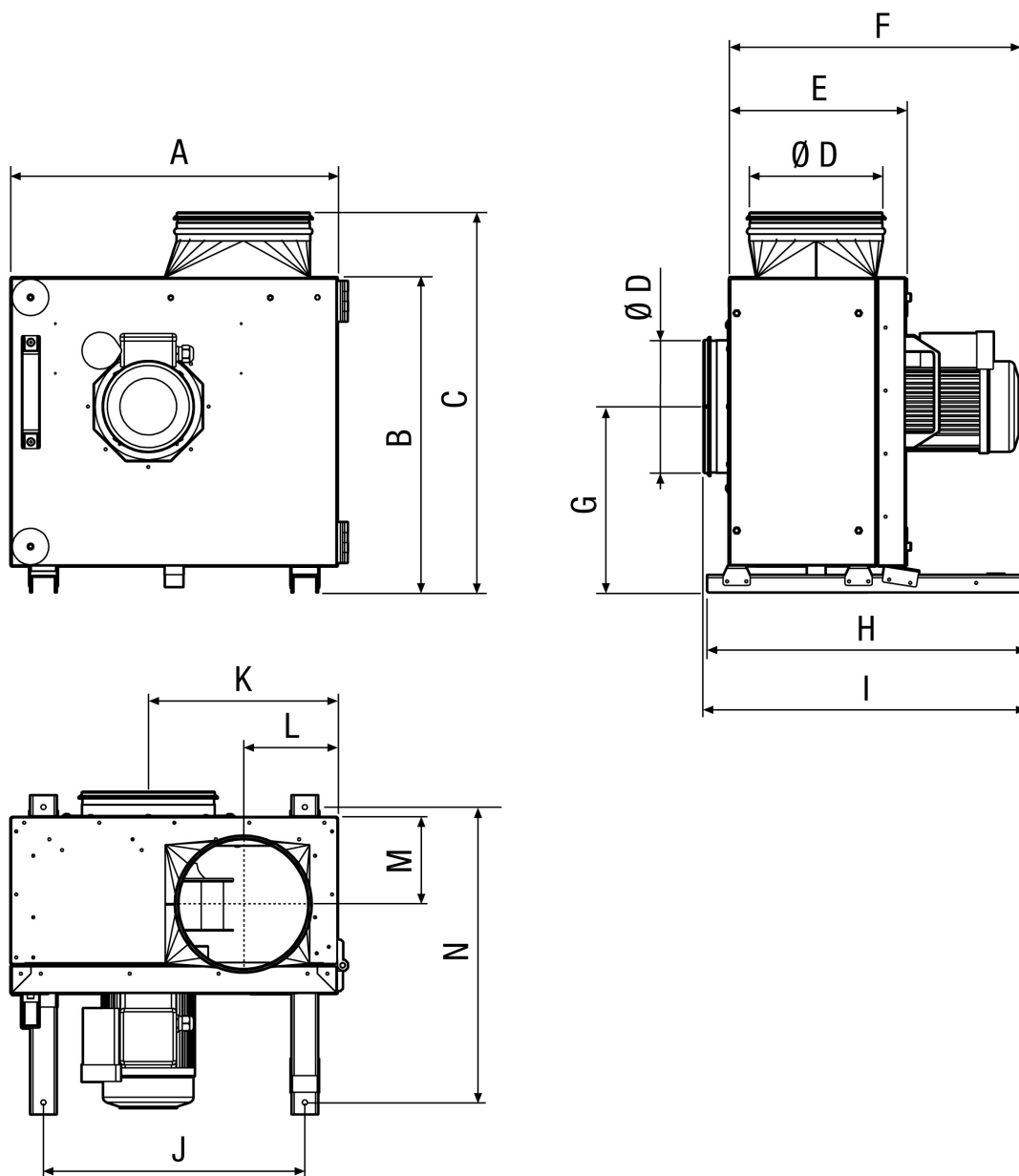
L_{WA6}= Poziom mocy akustycznej wolnego wylotu w dB

Charakterystyka



EKR 35-2

Rysunek wymiarowy [mm]



A	B	C	D	E	F	G	H	I	J	K	L	M	N
832	789	916	354	365	637	448	590	611	734	477	220	181	555