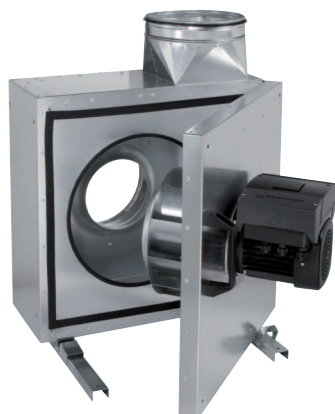


# EKR 35 FU



## Krótki opis

Izolowany akustycznie wywiewny wentylator skrzynkowy z przetwornikiem częstotliwości, DN 355, prąd przemienny

## Przykłady zastosowań

Okap wyciągowy, Kuchnia gospodarcza, System wyciągu powietrza z miejsc pracy, Układ wyciągu powietrza dla maszyn

Numer katalogowy

0080.0897

## Dane Techniczne

Wydajność powietrza	5.890 m <sup>3</sup> /h
Prędkość obrotów	1.610 1/min
z możliwością regulacji obrotów	✓
Typ napięcia	Prąd zmienny
Napięcie znamionowe	230 V
Częstotliwość sieci	50 Hz
Wydajność nominalna	1.260 W
I <sub>Nom</sub>	5,6 A
I <sub>Max</sub>	5,9 A
Stopień ochrony	IP X4
Stopień ochrony silnika	IP 55
Klasa izolacji	F
Kabel zasilający	5 x 1,5 mm <sup>2</sup>
Ciężar	66 kg
Ciężar z opakowaniem	75,8 kg
Wentylator wychylany	✓
Wielkość nominalna	355 mm
Szerokość	784 mm
wysokość	784 mm
Głębokość	386 mm
Szerokość z opakowaniem	1.040 mm
Wysokość z opakowaniem	870 mm
Głębokość z opakowaniem	870 mm
Temperatura powietrza przetwarzanego przy prądzie nominalnym	-20 °C do 120 °C
Temperatura powietrza przetwarzanego przy I <sub>Max</sub>	-20 °C do 120 °C
temperatura otoczenia	-25 °C do 40 °C
Jednostka opakowaniowa	1 sztuka
Asortyment	E
GTIN (EAN)	4012799808978

# EKR 35 FU

## Poziomy mocy akustycznej w paśmie oktawy

	63 Hz	125 Hz	250 Hz	500 Hz	1 kHz	2 kHz	4 kHz	8 kHz	Ogółem
<b>L<sub>WA2</sub>, Sto- pień 2 (dB(A))</b>	51	66	68	63	61	58	51	47	72
<b>L<sub>WA2</sub>, Sto- pień 3 (dB(A))</b>	48	64	67	66	64	61	51	46	72
<b>L<sub>WA2</sub>, Sto- pień 4 (dB(A))</b>	49	67	71	66	64	61	50	45	74
<b>L<sub>WA2</sub>, Sto- pień 5 (dB(A))</b>	51	69	72	66	63	61	49	45	75
<b>L<sub>WA5</sub>, Sto- pień 2 (dB(A))</b>	56	71	76	77	75	74	70	63	82
<b>L<sub>WA5</sub>, Sto- pień 3 (dB(A))</b>	50	71	74	74	73	73	71	67	81
<b>L<sub>WA5</sub>, Sto- pień 4 (dB(A))</b>	49	73	76	76	74	74	71	67	82
<b>L<sub>WA5</sub>, Sto- pień 5 (dB(A))</b>	53	75	78	78	76	75	72	68	84
<b>L<sub>WA6</sub>, Sto- pień 2 (dB(A))</b>	56	70	77	77	77	76	70	61	83
<b>L<sub>WA6</sub>, Sto- pień 3 (dB(A))</b>	46	67	71	73	74	73	70	62	80
<b>L<sub>WA6</sub>, Sto- pień 4 (dB(A))</b>	50	70	74	76	75	74	70	63	81
<b>L<sub>WA6</sub>, Sto- pień 5 (dB(A))</b>	57	76	77	77	77	75	72	64	84

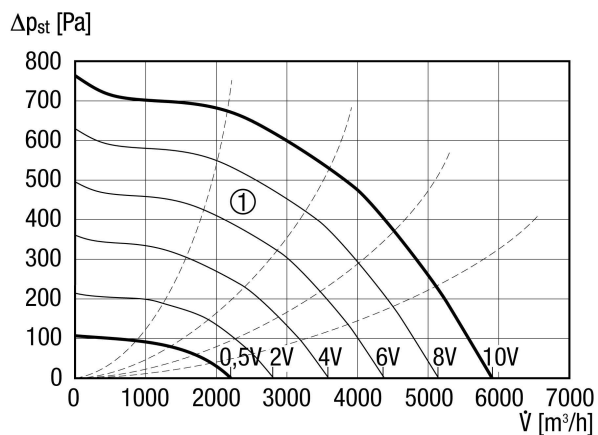
L<sub>WA2</sub>= Poziom mocy akustycznej obudowy w dB

L<sub>WA5</sub>= Poziom mocy akustycznej wolnego wlotu w dB

L<sub>WA6</sub>= Poziom mocy akustycznej wolnego wylotu w dB

# EKR 35 FU

## Charakterystyka



## Rysunek wymiarowy [mm]

