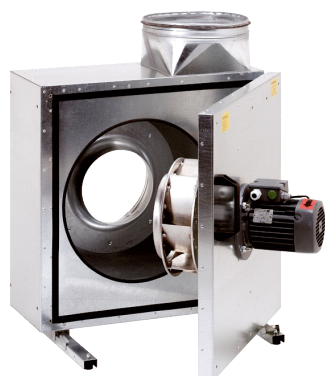


# EKR 40-2



## Krótki opis

Izolowany akustycznie wywiewny wentylator skrzynkowy, DN 400, prąd przemienny

## Przykłady zastosowań

Okap wyciągowy, Kuchnia gospodarcza, System wyciągu powietrza z miejsc pracy, Układ wyciągu powietrza dla maszyn

Numer katalogowy

0080.0886

## Dane Techniczne

Wydajność powietrza	7.750 m <sup>3</sup> /h
Wydajność tłoczenia <sub>Znam.</sub>	3.676 m <sup>3</sup> /h (w opc. Współczynnik sprawności)
Ciśnienie p <sub>fs, Znam.</sub>	601 Pa (w opc. Współczynnik sprawności)
prędkość obrotowa n <sub>Znam.</sub>	1.368 1/min (w opc. Współczynnik sprawności)
Prędkość obrotów	1.450 1/min
z możliwością regulacji obrotów	✓
Typ napięcia	Prąd zmienny
Napięcie znamionowe	230 V
Częstotliwość sieci	50 Hz
Wydajność nominalna	1.340 W (w opc. Współczynnik sprawności)
I <sub>Nom</sub>	5,9 A (w opc. Współczynnik sprawności)
I <sub>Max</sub>	7,7 A
Stopień ochrony	IP X4
Klasa izolacji	F
Kabel zasilający	5 x 1,5 mm <sup>2</sup>
Pozycja montażowa	pionowo / poziomo
Materiał	Blacha stalowa, cynkowana
Materiał obudowy	Blacha stalowa, cynkowana
Kolor	srebrny
Ciężar	110 kg
Ciężar z opakowaniem	124 kg
Wentylator wychyłany	✓
Wielkość nominalna	400 mm
Szerokość	1.016 mm
wysokość	1.092 mm
Głębokość	871 mm
Szerokość z opakowaniem	1.100 mm
Wysokość z opakowaniem	1.270 mm
Głębokość z opakowaniem	940 mm

# EKR 40-2

Temperatura powietrza przetłaczanego przy $I_{Max}$	-20 °C do 120 °C
temperatura otoczenia	40 °C
Jednostka opakowaniowa	1 sztuka
Asortyment	C
GTIN (EAN)	4012799808862

## Dane techniczne według ErP w punkcie najwyższej sprawności (Best Efficiency Point /BEP/)

Efektywność ogólna $\eta$	48,1 %
Kategoria pomiarowa	A
Kategoria efektywności	statyczna
Stopień efektywności N	58
Wymagany napęd o zmiennej prędkości obrotowej (VSD)	nie
Rok produkcji	patrz tabliczka znamionowa
Nazwa producenta / urzędowy numer w rejestrze / miejsce filii producenta	Maico Elektroapparate-Fabrik GmbH / Sąd Rejestrowy Freiburg, nr w rejestrze HRB 601233 / Villingen-Schwenningen
Nr kat.	0080.0886
$P_{BEP}$ / wydajność powietrza $_{BEP}$ / $P_{fs, BEP}$	1,238 kW / 3.676 m <sup>3</sup> /h / 601 Pa
$n_{BEP}$	1.368 1/min
Specyficzny stosunek	$\approx 1$
Informacje dotyczące demontażu i utylizacji	patrz instrukcja montażu
Informacje dotyczące montażu, eksploatacji i utrzymania w należytym stanie	patrz instrukcja montażu
Przedmioty użyte przy pomiarze efektywności, które nie są opisane przez kategorię pomiarową	-
$I_{BEP}$	5,5 A
Poziom ciśnienia akustycznego $L_{WA5}$	79 dB(A)

## Poziomy mocy akustycznej w paśmie oktawy

	63 Hz	125 Hz	250 Hz	500 Hz	1 kHz	2 kHz	4 kHz	8 kHz	Ogółem
$L_{WA2, S1}$ (dB(A))	40	42	49	42	44	38	37	27	52
$L_{WA2, S2}$ (dB(A))	47	56	53	51	53	50	45	35	60
$L_{WA2, S3}$ (dB(A))	45	58	57	59	59	55	52	41	65
$L_{WA2, S4}$ (dB(A))	47	62	60	62	61	57	55	45	68
$L_{WA2, S5}$ (dB(A))	50	67	64	63	71	59	57	48	74
$L_{WA5, S1}$ (dB(A))	44	47	60	55	51	51	45	35	62

# EKR 40-2

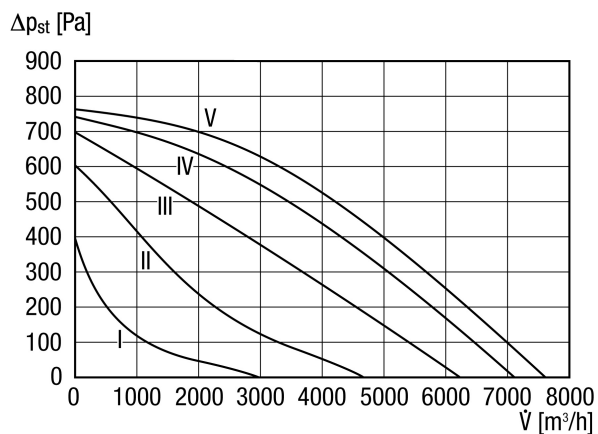
	63 Hz	125 Hz	250 Hz	500 Hz	1 kHz	2 kHz	4 kHz	8 kHz	Ogółem
<b>L<sub>WA5</sub>, S2</b> (dB(A))	48	59	64	63	60	60	57	48	69
<b>L<sub>WA5</sub>, S3</b> (dB(A))	50	65	70	70	67	67	64	57	76
<b>L<sub>WA5</sub>, S4</b> (dB(A))	52	71	73	72	71	71	68	61	79
<b>L<sub>WA5</sub>, S5</b> (dB(A))	55	76	77	76	77	75	72	64	84
<b>L<sub>WA6</sub>, S1</b> (dB(A))	43	45	51	49	52	50	43	31	57
<b>L<sub>WA6</sub>, S2</b> (dB(A))	45	56	59	59	61	59	58	45	67
<b>L<sub>WA6</sub>, S3</b> (dB(A))	48	62	65	67	69	66	64	55	74
<b>L<sub>WA6</sub>, S4</b> (dB(A))	50	67	68	71	73	69	67	59	78
<b>L<sub>WA6</sub>, S5</b> (dB(A))	54	75	72	74	78	73	71	63	82

L<sub>WA2</sub>= Poziom mocy akustycznej obudowy w dB

L<sub>WA5</sub>= Poziom mocy akustycznej wolnego wlotu w dB

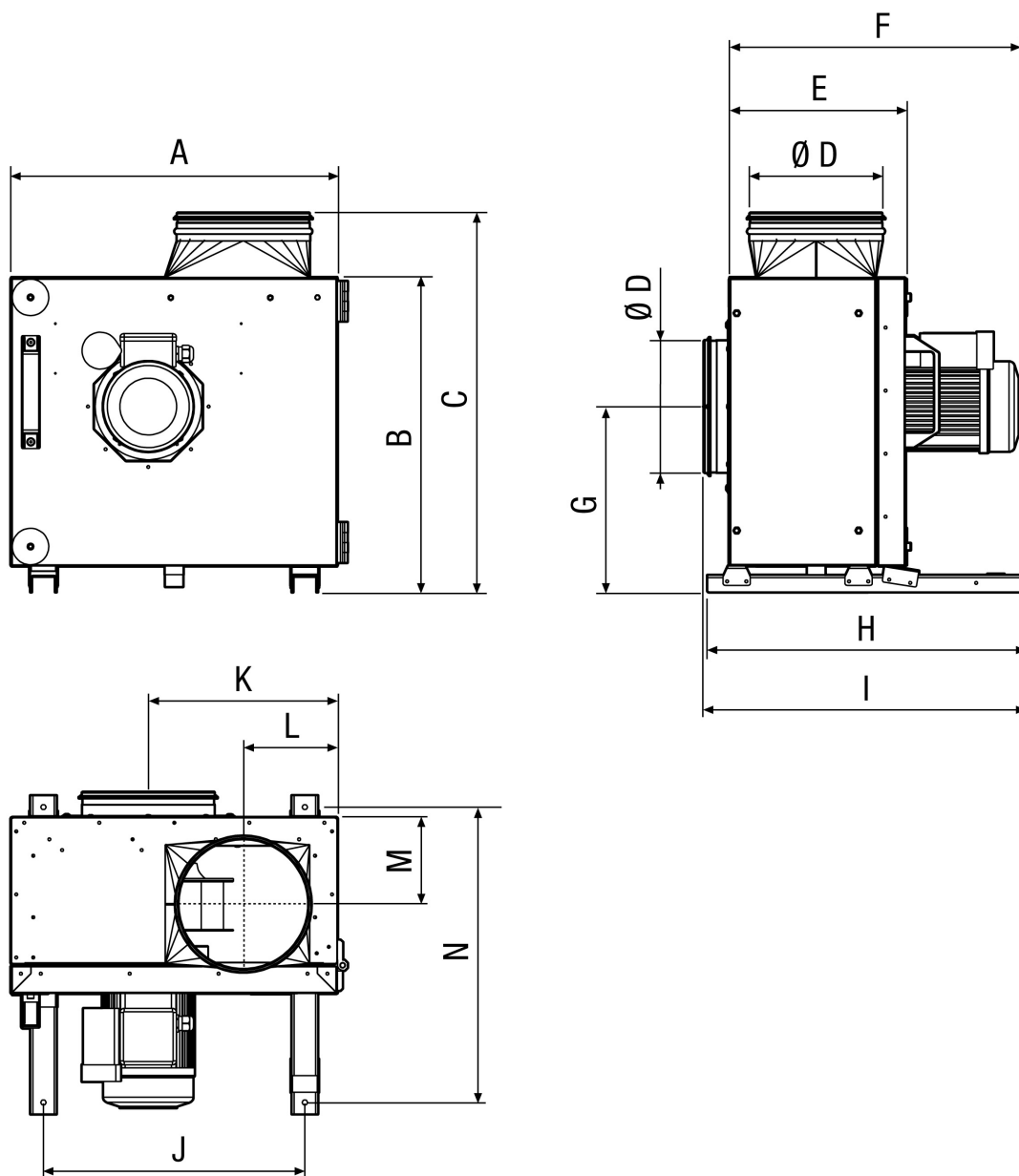
L<sub>WA6</sub>= Poziom mocy akustycznej wolnego wylotu w dB

## Charakterystyka



# EKR 40-2

Rysunek wymiarowy [mm]



A	B	C	D	E	F	G	H	I	J	K	L	M	N
1.016	954	1.092	399	510	823	539	834	871	918	584	242	253	799