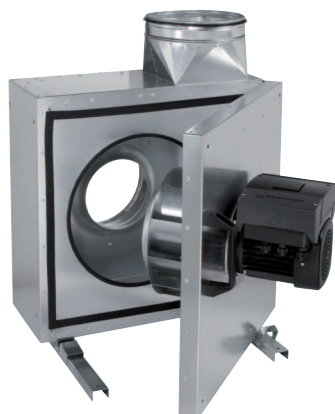


EKR 40 FU



Krótki opis

Izolowany akustycznie wywiewny wentylator skrzynkowy z przetwornikiem częstotliwości, DN 400, prąd przemienny

Przykłady zastosowań

Okap wyciągowy, Kuchnia gospodarcza, System wyciągu powietrza z miejsc pracy, Układ wyciągu powietrza dla maszyn

Numer katalogowy

0080.0898

Dane Techniczne

Wydajność powietrza	6.700 m ³ /h
Prędkość obrotów	1.300 1/min
z możliwością regulacji obrotów	✓
Typ napięcia	Prąd zmienny
Napięcie znamionowe	230 V
Częstotliwość sieci	50 Hz
Wydajność nominalna	1.080 W
I _{Nom}	4,9 A
I _{Max}	5,2 A
Stopień ochrony	IP X4
Stopień ochrony silnika	IP 55
Klasa izolacji	F
Kabel zasilający	5 x 1,5 mm ²
Ciężar	85,5 kg
Ciężar z opakowaniem	100,1 kg
Wentylator wychylany	✓
Wielkość nominalna	400 mm
Szerokość	884 mm
wysokość	884 mm
Głębokość	436 mm
Szerokość z opakowaniem	960 mm
Wysokość z opakowaniem	1.260 mm
Głębokość z opakowaniem	900 mm
Temperatura powietrza przetwarzanego przy prądzie nominalnym	-20 °C do 120 °C
Temperatura powietrza przetwarzanego przy I _{Max}	-20 °C do 120 °C
temperatura otoczenia	-25 °C do 40 °C
Jednostka opakowaniowa	1 sztuka
Asortyment	E
GTIN (EAN)	4012799808985

EKR 40 FU

Poziomy mocy akustycznej w paśmie oktawy

	63 Hz	125 Hz	250 Hz	500 Hz	1 kHz	2 kHz	4 kHz	8 kHz	Ogółem
L_{WA2}, Sto- pień 2 (dB(A))	58	64	62	57	54	53	48	43	68
L_{WA2}, Sto- pień 3 (dB(A))	52	61	58	59	55	54	47	42	65
L_{WA2}, Sto- pień 4 (dB(A))	54	63	59	59	58	55	47	42	67
L_{WA2}, Sto- pień 5 (dB(A))	56	64	61	60	57	57	48	42	68
L_{WA5}, Sto- pień 2 (dB(A))	57	66	73	72	72	70	65	62	78
L_{WA5}, Sto- pień 3 (dB(A))	52	65	71	69	70	70	64	65	77
L_{WA5}, Sto- pień 4 (dB(A))	53	72	74	71	71	70	65	60	79
L_{WA5}, Sto- pień 5 (dB(A))	56	72	77	73	72	73	68	62	81
L_{WA6}, Sto- pień 2 (dB(A))	53	64	69	71	72	70	64	59	77
L_{WA6}, Sto- pień 3 (dB(A))	47	60	67	69	70	69	63	62	75
L_{WA6}, Sto- pień 4 (dB(A))	49	63	70	71	72	70	64	57	77
L_{WA6}, Sto- pień 5 (dB(A))	53	66	73	73	73	73	68	58	80

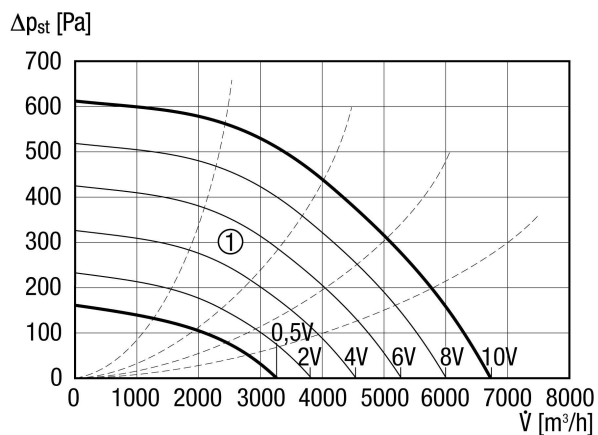
L_{WA2}= Poziom mocy akustycznej obudowy w dB

L_{WA5}= Poziom mocy akustycznej wolnego wlotu w dB

L_{WA6}= Poziom mocy akustycznej wolnego wylotu w dB

EKR 40 FU

Charakterystyka



① Charakterystyki pomocnicze dla napięcia sterującego 0,5 - 10 V

Rysunek wymiarowy [mm]

