

Krótki opis

Skrzynka do zabudowy do montażu w sufitach podwieszanych w połączeniu z kratkami wewnętrznymi LGA 42/12 i LGZ 42/12

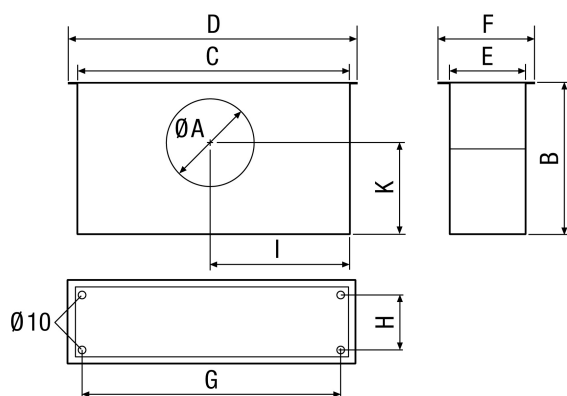
Numer katalogowy

0149.0084

Dane Techniczne

Montaż	wewnętrzny
Materiał	Blacha stalowa, cynkowana
Ciężar	2,79 kg
Ciężar z opakowaniem	3,02 kg
Szerokość	448 mm
wysokość	149 mm
Głębokość	244 mm
Szerokość z opakowaniem	470 mm
Wysokość z opakowaniem	220 mm
Głębokość z opakowaniem	255 mm
Jednostka opakowaniowa	1 sztuka
Asortyment	C
GTIN (EAN)	4012799490845

Rysunek wymiarowy [mm]



A	B	C	D	E	F	G	H	I	K
157	244	418	448	118	149	400	86	209	91,5