

Krótki opis

Skrzynka do zabudowy do montażu w sufitach podwieszanych w połączeniu z kratkami wewnętrznymi LGA 62/12 i LGZ 62/12

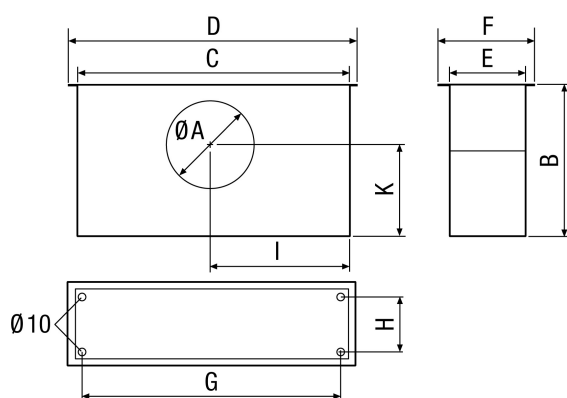
Numer katalogowy

0149.0085

Dane Techniczne

| | |
|-------------------------|---------------------------|
| Montaż | wewnętrzny |
| Materiał | Blacha stalowa, cynkowana |
| Ciężar | 3,885 kg |
| Ciężar z opakowaniem | 4,17 kg |
| Szerokość | 650 mm |
| wysokość | 149 mm |
| Głębokość | 244 mm |
| Szerokość z opakowaniem | 660 mm |
| Wysokość z opakowaniem | 220 mm |
| Głębokość z opakowaniem | 260 mm |
| Jednostka opakowaniowa | 1 sztuka |
| Asortyment | C |
| GTIN (EAN) | 4012799490852 |

Rysunek wymiarowy [mm]



| A | B | C | D | E | F | G | H | I | K |
|-----|-----|-----|-----|-----|-----|-----|----|-----|------|
| 157 | 244 | 619 | 650 | 118 | 149 | 600 | 86 | 309 | 91,5 |