

Krótki opis

Skrzynka do zabudowy do montażu w sufitach podwieszanych w połączeniu z kratkami wewnętrznymi LGA 62/22 i LGZ 62/22

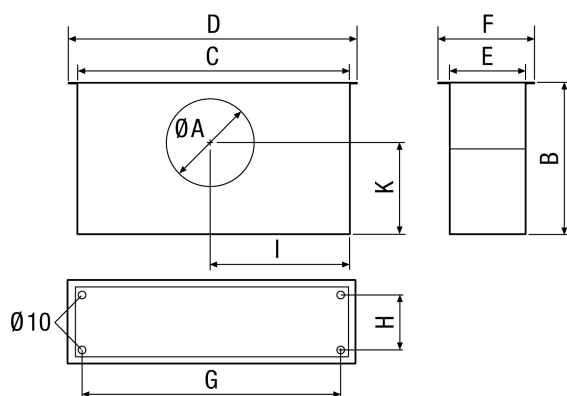
Numer katalogowy

0149.0086

Dane Techniczne

Montaż	wewnętrzny
Materiał	Blacha stalowa, cynkowana
Ciężar	5,64 kg
Ciężar z opakowaniem	6,11 kg
Szerokość	650 mm
wysokość	247 mm
Głębokość	333 mm
Szerokość z opakowaniem	665 mm
Wysokość z opakowaniem	320 mm
Głębokość z opakowaniem	350 mm
Jednostka opakowaniowa	1 sztuka
Asortyment	C
GTIN (EAN)	4012799490869

Rysunek wymiarowy [mm]



A	B	C	D	E	F	G	H	I	K
246	333	619	650	218	247	600	184	309	140