

ELA 18



Krótki opis

Króciec elastyczny do dźwiękochłonnego i tłumiącego drgania łączenia kanałów wentylacyjnych, DN 180

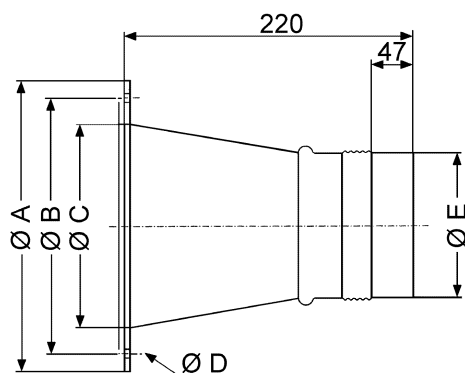
Numer katalogowy

0092.0283

Dane Techniczne

Materiał kołnierza	Stal, ocynkowana
Materiał złącza elastycznego	Tworzywo sztuczne
Ciężar	1,18 kg
Ciężar z opakowaniem	1,2 kg
Przystosowane do wielkości nominalnej	180 mm
Szerokość	232 mm
wysokość	232 mm
Głębokość	220 mm
Szerokość z opakowaniem	232 mm
Wysokość z opakowaniem	232 mm
Głębokość z opakowaniem	220 mm
Jednostka opakowaniowa	1 sztuka
Asortyment	C
GTIN (EAN)	4012799922834

Rysunek wymiarowy [mm]



A	B	C	D	E
232	213	190	7	178